



144012, Московская область, г. Электросталь, а/я 3077

Тел: +7 (916) 274-93-74, E-mail: tehprom@land.ru

Web: tehprom.land.ru

ООО "ТехПром"

Сервисный пульт СП160

Паспорт.

1. Назначение.

Сервисный пульт СП160 предназначен для экспресс-диагностики ограничителя грузоподъемности серии ОНК-160, а также его отдельных блоков и датчиков. Диагностика может проводиться как в полевых условиях в составе крана, так и в лабораторных условиях. Сервисный пульт позволяет выполнять следующие работы:

- проверка исправности и функционирования блоков управления (БУ) ОНК-160М, блоков обработки информации (БОИ) ОНК-160С и ОНК-160Б;
- проверка блоков и датчиков входящих в состав ОНК-160;
- присвоение адресов ДУГМЦ, ДПИ, ДДЦ, ДУЦ и пр.;

ВНИМАНИЕ!!! РАБОТЫ ПО НАСТРОЙКЕ, ДИАГНОСТИКЕ И РЕМОНТУ ОНК-160 ИМЕЮТ ПРАВО ВЕСТИ ТОЛЬКО СПЕЦИАЛИСТЫ ПРОШЕДШИЕ ОБУЧЕНИЕ И АТТЕСТОВАННЫЕ ДЛЯ РАБОТЫ С ОГРАНИЧИТЕЛЯМИ НАГРУЗКИ СЕРИИ ОНК-160.

2. Технические данные.

Таблица 1. Технические характеристики СП160

№ п/п	Описание	Значение
1.	Источник питания	Сетевой адаптер питания (220В, 50 Гц) или батарея
2.	Напряжение питания	9...24 В
3.	Потребляемая мощность	5 Вт
4.	Диапазон рабочих температур	От -10 до +60°С
5.	Относительная влажность воздуха	От 20 до 90% при T= +25°С
6.	Диапазон допустимых температур хранения	От -20 до +85°С
7.	Индикация	Символьный дисплей
8.	Подключаемые устройства	Цифровые датчики и блоки, входящие в комплект ОНК-160
9.	Связь с БОИ (БУ) ОНК-160	По кабелю (Таблица 2)
10.	Связь с датчиками	По кабелю (Таблица 2)
11.	Масса пульта без батарей	0,2 кг
12.	Габариты комплекта в упаковке	250x200x50 мм
13.	Масса комплекта (Таблица 2)	Не более 1,5 кг

3. Комплектность.

В комплект поставки СП160 входят нижеперечисленные изделия и документы.

Таблица 2. Стандартная комплектация.

№ п/п	Наименование	Кол.
1.	Сервисный пульт СП160	1
2.	Сетевой адаптер питания 24В (220 В, 50 Гц)	1
3.	Внешний батарейный отсек на 8 батареек АА	1
4.	Батарейка 9В ("Крона")	1
5.	Батарейка 1,5В (АА)	8
6.	Кабель К160СТ – для диагностики датчиков и блоков ОНК-160С имеющих КПЧ, длиной 0.2 м	1*
7.	Кабель К160СБ-ДЦ-Б – для диагностики датчиков ОНК-160С(Б) с байонетными разъемами, длиной 0.2 м	1*
8.	Кабель К160СБ-БОИ-Б – для диагностики БОИ ОНК-160С(Б) с байонетными разъемами, длиной 0.2 м	1*
9.	Кабель К160ДУЦ24-Б – для диагностики датчиков ДУЦ и ДПИ, длиной 0.2 м	1*
10.	Кабель К160БМ-ДЦ-Р – для диагностики ОНК-160М(Б) с резьбовыми разъемами, длиной 0.2 м	1*
11.	Кабель К160Б-БОИ-Р – для диагностики БОИ ОНК-160Б с резьбовыми разъемами, длиной 0.2 м	1*
12.	Кабель К160ДУЦ24-Р – для диагностики датчика ДУЦ (24В) с резьбовыми разъемами, длиной 0.2 м	1*
13.	Паспорт СП160	1
* – в комплектацию СП160 без кабелей указанные изделия не входят.		

4. Устройство и работа изделия.

Конструкция СП160.

Принцип действия СП160 основан на имитации цифровых сигналов датчиков и блоков, входящих в состав ограничителей грузоподъемности ОНК-160.

СП160 выполнен в виде блока с размерами не более 135x70x24 мм. СП160 имеет батарейный отсек для установки батареи типа "Крона". Также к батарейному разъему может подключаться внешний батарейный отсек на восемь батарей типа АА или сетевой адаптер питания на 24 В, входящий в комплект изделия.

Общий вид СП160 показан на рис. 1.

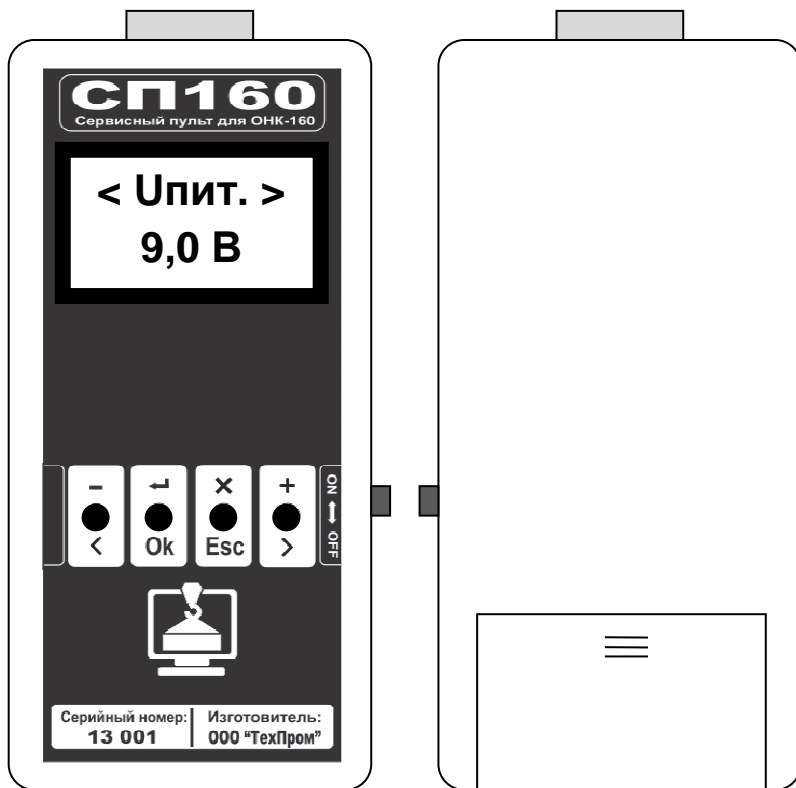


Рис. 1. Общий вид СП160.

На лицевой панели расположен двухстрочный символьный индикатор, для вывода информации о текущем режиме работы. Под дисплеем расположены четыре кнопки управления.

–,< – кнопка перехода между режимами и редактирования параметров.

+,> – кнопка перехода между режимами и редактирования параметров.

↵,Ok – кнопка ввода.

x, Esc – кнопка выхода, отмены.

Справа расположен тумблер подачи питания.

На обратной стороне расположена крышка встроенного батарейного отсека.

На верхнем торце расположен разъем для подключения СП160 к датчикам и блокам с помощью соответствующих кабелей. Перечень и распылка кабелей приведена в Приложении 1.


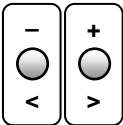
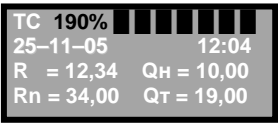
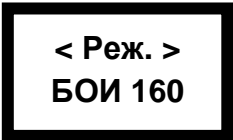
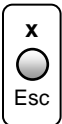

ВНИМАНИЕ!!! ПОДКЛЮЧЕНИЕ СП160 ДАТЧИКАМ И БЛОКАМ ОНК-160 ПРОИЗВОДИТЬСЯ ПРИ ОТКЛЮЧЕННОМ ПИТАНИИ. "ГОРЯЧЕЕ ПОДКЛЮЧЕНИЕ" МОЖЕТ ПРИВЕСТИ К ВЫХОДУ ИЗ СТРОЯ СП160.

Диагностика БОИ ОНК-160(С,Б)

Напряжение питания БОИ от 10,8 до 30,0. Для диагностики необходимо использовать внешний батарейный отсек или сетевой адаптер питания, входящие в комплект поставки.

Порядок диагностики БОИ ОНК-160(С,Б)

Шаг	Индикация	Операция	Кнопки
1.		Отключить питание СП160. Подключить БОИ ОНК-160С(Б) к СП160, используя один из кабелей К160СТ, К160СБ-БОИ-Б, К160Б-БОИ-Р.	Тумблер питания
2.	СП160 	Включить питание СП160. Проконтролировать напряжение питания. (Упит. > 10,8 В)	Тумблер питания
3.	СП160 	Выбрать режим диагностики "БОИ 160", используя кнопки "<", ">".	
4.	СП160 	Запустить обмен данными с БОИ, нажав кнопку "Ok". Режим без груза M = 0%.	
5.	БОИ 160С(Б) 	Проконтролировать показания БОИ: M = 0% Допускается индикация БОИ достигнутых ограничений или включения механизмов.	

Шаг	Индикация	Операция	Кнопки
6.	СП160 	Перейти в режим имитации перегрузки $M > 110\%$, используя кнопки "<", ">".	
7.	БОИ 160С(Б) 	Проконтролировать показания БОИ: $M > 110\%$. Фактическое значение зависит от модификации ОНК-160 и его настроек. Допускается индикация БОИ достигнутых ограничений или включения механизмов.	
8.	СП160 	Выйти из режима обмена с БОИ, нажав кнопку "Esc".	
9.	СП160 	Отключить питание СП160.	Тумблер питания
10.		Отключить БОИ от СП160.	

Отсутствие реакции БОИ на имитацию работы датчиков свидетельствует о его неисправности.

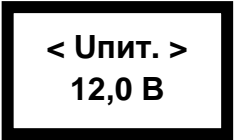
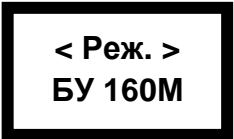
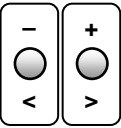
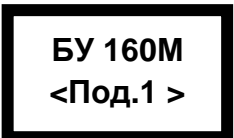
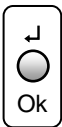


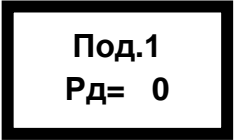
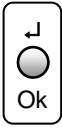
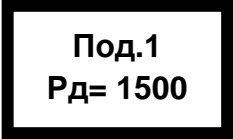

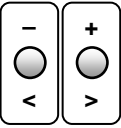
Диагностика БУ ОНК-160М

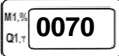
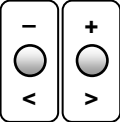
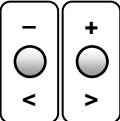

Напряжение питания БУ от 10,8 до 30,0. Для диагностики необходимо использовать внешний батарейный отсек или адаптер питания, входящие в комплект. Реле, расположенное в БУ, срабатывает при напряжении питания 24 В. Для проверки работы реле в лабораторных условиях необходимо использовать сетевой адаптер питания.

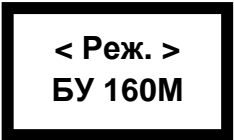
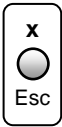

В случае диагностики БУ в составе крана, допускается питание БУ от электросети крана, при этом СП160 может питаться от батареи "Крона".

Порядок диагностики БУ ОНК-160М.

Шаг	Индикация	Операция	Кнопки
-----	-----------	----------	--------

Шаг	Индикация	Операция	Кнопки
1.		Отключить питание СП160. Отключить питание БУ 160М Подключить БУ ОНК-160М к СП160, используя кабель К160БМ-ДЦ-Р	Тумблер питания
2.	СП160 	Включить питание БУ 160М, если он запитывается от крана. Включить питание СП160. Проконтролировать напряжение питания. (Упит. > 10,8 В), если БУ питается от СП160	Тумблер питания
3.	СП160 	Выбрать режим диагностики "БУ 160М", используя кнопки "<", ">".	
4.	СП160 	Запустить обмен данными с БУ, нажав кнопку "Ok".	
5.	БУ 160М 	Проконтролировать показания БУ: M1 = 0%, M2 = 0%	
6.	СП160 	Перейти в режим изменения нагрузки датчиков главного подъема, нажав кнопку "Ok"	
7.	СП160  БУ 160М 	Изменить величину имитируемой нагрузки до срабатывания БУ 160М по перегрузке (M1 > 125%), используя кнопки "-", "+". Шаг изменения нагрузки 100 кгс. На индикаторе СП160 отображается значение имитируемой нагрузки на каждом датчике главного подъема.	

Шаг	Индикация	Операция	Кнопки
8.	СП160  БУ 160М  	Уменьшить нагрузку в главном подъеме до $M < 90\%$, используя кнопки "-", "+".	
9.	СП160 	Выйти из режима редактирования нагрузки главного подъема, используя кнопку "Esc".	
10.	СП160  	Перейти в режим изменения нагрузки датчиков вспомогательного подъема, используя кнопки "<", ">", "Ok".	
11.	СП160  БУ 160М  	Изменить величину имитируемой нагрузки до срабатывания БУ 160М по перегрузке ($M2 > 125\%$), используя кнопки "-", "+". Шаг изменения нагрузки 100 кгс. На индикаторе СП160 отображается значение имитируемой нагрузки на каждом датчике вспомогательного подъема.	
12.	СП160 	Выйти из режима редактирования нагрузки вспомогательного подъема, используя кнопку "Esc".	

Шаг	Индикация	Операция	Кнопки
13.	СП160 	Выйти из режима обмена с БУ, нажав кнопку "Esc".	
14.	СП160 	Отключить питание СП160.	Тумблер питания
15.		Отключить БУ от СП160.	

Отсутствие реакции БУ на имитацию работы датчиков свидетельствует о его неисправности.

Диагностика датчиков ОНК-160(С,Б,М)

Для диагностики датчиков допускается использование следующих источников питания: батарея "Крона", внешний батарейный отсек, сетевой адаптер питания, входящие в комплект поставки.

Диагностика датчиков может проводиться как по отдельности, так и в группе (датчики соединены между собой). При диагностике группы датчиков отключение БОИ (БУ) ОНК-160 обязательно. Питание группы датчиков от батареи "Крона" или внешнего батарейной отсека приводит к быстрой разрядке элементов питания.

Полный перечень датчиков и блоков, параметры их подключения, допустимые уровни напряжения и контролируемые параметры приведены в Таблице 3. Обозначения датчиков соответствуют их обозначению в инструкциях по эксплуатации ОНК-160.

Таблица 3. Параметры подключения датчиков.

Адрес датчика	Датчик	Кабель	Упит.	Параметры
03	КБК	К160СБ-ДЦ-Б	>7 В	R (АЦП) V (м/с)
04	КБК-1	К160СБ-ДЦ-Б	>7 В	G (АЦП) H (АЦП) S (АЦП)
05	КБК	К160СБ-ДЦ-Б	>7 В	R (АЦП) V (м/с)
08	БРС	К160СБ-ДЦ-Б	>7 В	DV1 (BIN) DV2 (BIN)



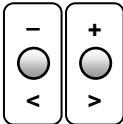
Адрес датчика	Датчик	Кабель	Упит.	Параметры
10	ДВ	К160СТ	>7 В	L (АЦП) Ac (град.)
11	ДПИ (Вылет)	К160ДУЦ24-Б	>7 В	R (АЦП)
12	ДПИ (Поворот)	К160ДУЦ24-Б	>7 В	G (АЦП)
13	ДПИ (Путь)	К160ДУЦ24-Б	>7 В	S (АЦП)
14	ДПИ (Высота)	К160ДУЦ24-Б	>7 В	H (АЦП)
15	ДУГМЦ	К160СБ-ДЦ-Б	>7 В	A (град.)
17	ДУГМЦ	К160СБ-ДЦ-Б	>7 В	A (град.)
20	ДуЦ (ДСПЦ)	К160ДУЦ24-Б К160БМ-ДЦ-Р	>8 В*	P (кГц)
21	ДуЦ (ДСПЦ)	К160ДУЦ24-Б К160БМ-ДЦ-Р	>8 В*	P (кГц)
22	ДуЦ (ДСПЦ)	К160ДУЦ24-Б К160БМ-ДЦ-Р	>8 В*	P (кГц)
23	ДуЦ (ДСПЦ)	К160ДУЦ24-Б К160БМ-ДЦ-Р	>8 В*	P (кГц)
24	ДСПЦ	К160БМ-ДЦ-Р	>8 В*	P (кГц)
25	ДСПЦ	К160БМ-ДЦ-Р	>8 В*	P (кГц)
26	ДСПЦ	К160БМ-ДЦ-Р	>8 В*	P (кГц)
27	ДСПЦ	К160БМ-ДЦ-Р	>8 В*	P (кГц)
28	ДСПЦ	К160БМ-ДЦ-Р	>8 В*	P (кГц)
29	ДСПЦ	К160БМ-ДЦ-Р	>8 В*	P (кГц)
30	ДДЦ (поршн.) (ДСПЦ)	К160СТ К160БМ-ДЦ-Р	>7 В >8 В*	P (атм) P (кГц)
31	ДДЦ (шток.) (ДСПЦ)	К160СТ К160БМ-ДЦ-Р	>7 В >8 В*	P (атм) P (кГц)
32	ДДЦ (ДСПЦ)	К160СТ К160БМ-ДЦ-Р	>7 В >8 В*	P (атм) P (кГц)
33	ДДЦ (ДСПЦ)	К160СТ К160БМ-ДЦ-Р	>7 В >8 В*	P (атм) P (кГц)
34	ДДЦ (ДСПЦ)	К160СТ К160БМ-ДЦ-Р	>7 В >8 В*	P (атм) P (кГц)
35	<i>ПрД-250 (порш.)</i>	через КПЧ	>7 В	P (атм)
36	<i>ПрД-250 (шток.)</i>	через КПЧ	>7 В	P (атм)
37	<i>ПрД-400 (порш.)</i>	через КПЧ	>7 В	P (атм)
38	<i>ПрД-400 (шток.)</i>	через КПЧ	>7 В	P (атм)
40	КПЧ	К160СТ (БОИ)	>7 В**	Ka (град.) Kb (град.) Gc (град.)

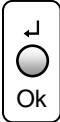
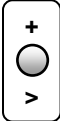
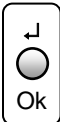
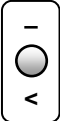
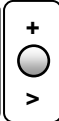
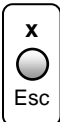

Адрес датчика	Датчик	Кабель	Упит.	Параметры
41	КПЧ	К160СТ (БОИ)	>7 В **	Ka (град.) Kb (град.) Gc (град.)
44	БПК	К160СБ-ДЦ-Б (CAN)	>7 В **	G (град.) DV1 (BIN) DV2 (BIN)
45	БПК	К160СБ-ДЦ-Б (CAN)	>7 В **	G (град.) DV1 (BIN) DV2 (BIN)
52	КОС	через КПЧ	>7 В	МЗОН (BIN)
53	КОС	через КПЧ	>7 В	МЗОН (BIN)
55	МЗОН	через КПЧ	>7 В	МЗОН (BIN)
56	МЗОН	через КПЧ	>7 В	МЗОН (BIN)

* – напряжение питания меньше 10,8 В может влиять на точность показания текущей нагрузки на датчик.

** – для контроля работы реле, входящих в состав КПЧ и БПК, необходимо использовать сетевой адаптер питания 24 В.

Порядок диагностики датчиков ОНК-160.

Шаг	Индикация	Операция	Кнопки
1.		Отключить питание СП160. Подключить датчик, используя соответствующий кабель (Таблица 3).	Тумблер питания
2.	СП160 	Включить питание СП160. Проконтролировать напряжение питания (Таблица 3) .	Тумблер питания
3.	СП160 	Выбрать режим диагностики "Датчики", используя кнопки "<", ">".	

Шаг	Индикация	Операция	Кнопки
4.	СП160 Датчик тек. 3 Нет датчика	Запустить поиск датчиков, нажав кнопку "Ok". СП160 автоматически определит адрес первого подключенного датчика. При отсутствии подключения выдается сообщение "Нет датчика"	
5.	СП160 Датчик тек. 5	При диагностике группы датчиков найдите требуемый адрес, используя кнопку ">"	
6.	СП160 Дат. 5 R = 0	Запустить опрос датчика, нажав кнопку "Ok". В нижней строке отображается значение рабочего параметра датчика (Таблица 3).	
7.	СП160 Дат. 5 R = 0	Переход между рабочими параметрами, для датчиков с несколькими рабочими параметрами (Таблица 3) используются кнопки "<", ">".	 
8.	СП160 < Реж. > Датчики	Выйти из режима обмена с БОИ, нажав кнопку "Esc".	
9.	СП160 	Отключить питание СП160.	Тумблер питания
10.		Отключить датчик от СП160.	

Отсутствие связи с датчиком или изменения рабочих параметров свидетельствует о его неисправности.

Присвоение адресов датчикам ОНК-160(С,Б,М)

Для режима присвоения адресов датчикам допускается использование следующих источники питания: батарея "Крона", внешний батарейный отсек, адаптер питания, идущие в комплекте.

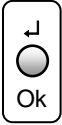
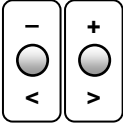
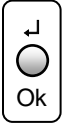
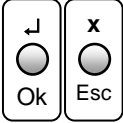
ВНИМАНИЕ!!! В РЕЖИМЕ ПРИСВОЕНИЯ АДРЕСА ПОДКЛЮЧАЕТСЯ ТОЛЬКО ОДИН ДАТЧИК!

Данная функция доступна для следующих датчиков:

- ДПИ – адреса 11...14;
- ДУГМЦ – адреса 15, 17;
- ДуЦ, ДСТЦ, ДСПЦ, ДУКЦ, ДСКЦ – адреса 20...34;
- ДДЦ – адреса 30...34.

Порядок присвоения адреса датчику.

Шаг	Индикация	Операция	Кнопки
1.		Отключить питание СП160. Подключить датчик, используя соответствующий кабель (Таблица 3).	Тумблер питания
2.	СП160 	Включить питание СП160. Проконтролировать напряжение питания (Таблица 3) .	Тумблер питания
3.	СП160 	Выбрать режим присвоения адреса "Адреса", используя кнопки "<", ">".	

Шаг	Индикация	Операция	Кнопки
4.	<p style="text-align: center;">СП160</p> <div style="border: 2px solid black; padding: 10px; margin: 5px auto; width: 80px; text-align: center;"> Адрес тек. 20 </div> <div style="border: 2px solid black; padding: 10px; margin: 5px auto; width: 80px; text-align: center;"> Нет датчика </div>	<p>Запустить поиск датчика, нажав кнопку "Ok". СП160 автоматически определит адрес подключенного датчика.</p> <p>При отсутствии подключения выдается сообщение "Нет датчика"</p>	
5.	<p style="text-align: center;">СП160</p> <div style="border: 2px solid black; padding: 10px; margin: 5px auto; width: 80px; text-align: center;"> Адрес нов. 20 </div>	<p>Установите новый адрес датчика, используя кнопки "<", ">".</p>	
6.	<p style="text-align: center;">СП160</p> <div style="border: 2px solid black; padding: 10px; margin: 5px auto; width: 80px; text-align: center;"> Адрес Ok! </div> <div style="border: 2px solid black; padding: 10px; margin: 5px auto; width: 80px; text-align: center;"> Адрес Ошибка! </div>	<p>Присвойте новый адрес датчику, нажав кнопку "Ok".</p> <p>В случае отсутствия подтверждения от датчика выдается сообщение об ошибке.</p>	
7.	<p style="text-align: center;">СП160</p> <div style="border: 2px solid black; padding: 10px; margin: 5px auto; width: 80px; text-align: center;"> Адрес ДДЦ? </div>	<p>Для датчиков с адресами 30...34 выдается запрос на подтверждение типа датчика. Для ДДЦ нажмите "Ok". Для остальных нажмите "Esc"</p>	
8.	<p style="text-align: center;">СП160</p> <div style="border: 2px solid black; padding: 10px; margin: 5px auto; width: 80px; text-align: center;"> < Реж. > Датчики </div>	<p>Проконтролируйте работу датчика в режиме "Датчики" (см. раздел "Диагностика датчиков ОНК-160(С,Б,М)")</p>	

Шаг	Индикация	Операция	Кнопки
9.	СП160 	Отключить питание СП160.	Тумблер питания
10.		Отключить датчик от СП160.	

Отсутствие связи с датчиком или изменения рабочих параметров свидетельствует о его неисправности.

5. Упаковка, правила хранения и транспортирования.

Все комплектующие и документы, входящие в обязательный комплект поставки, упаковываются в полиэтилен.

Хранение производить в закрытых складских помещениях в упаковке предприятия-изготовителя в условиях, характеризующихся следующими параметрами окружающего воздуха:

- температура: $-10^{\circ}\text{C} \div +40^{\circ}\text{C}$;
- относительная влажность: $45\% \div 80\%$;
- атмосферное давление: $86 \text{ кПа} \div 106 \text{ кПа}$ ($645 \div 795 \text{ мм рт. ст.}$)

В помещении для хранения не должно быть токопроводящей пыли, кислот, щелочей и других агрессивных примесей.

Срок хранения изделия – не более 3 месяцев.

Изделие допускает перевозку всеми видами крытых транспортных средств в соответствии с правилами перевозки грузов, действующих на данном виде транспорта.

При хранении и транспортировке изделия в упаковке предприятия-изготовителя допускается вес груза – не более 1,5 кг.

6. Меры безопасности.

При работе с изделием необходимо выполнять требования безопасности в соответствии с «Правилами технической эксплуатации электроустановок потребителей» и «Правилами техники безопасности при эксплуатации электроустановок потребителей», утверждёнными Госэнергонадзором РФ.

7. Ресурс, срок службы и хранения, гарантии изготовителя.

Средняя наработка изделия на отказ – 8000 часов.

Средний срок службы – 5 лет.

Срок хранения – 3 месяца со дня отгрузки в упаковке изготовителя в складских помещениях.

Указанные ресурсы, сроки службы и хранения действительны при соблюдении потребителем требований действующей эксплуатационной документации.

Гарантийный срок эксплуатации – 6 месяцев со дня отгрузки изделия потребителю.

Периодичность проверки изделия на соответствие паспорту – 6 месяцев со дня отгрузки изделия потребителю.

Дата отгрузки отмечается изготовителем в разделе 9 настоящего паспорта.

Изготовитель гарантирует соответствие изделия требованиям настоящей документации при соблюдении потребителем условий эксплуатации, технического обслуживания, хранения и транспортировки, установленных эксплуатационной документацией.

Изготовитель не несёт гарантийных обязательств в случае отказа изделия, если:

- имеются внешние повреждения или нарушены пломбы;
- не предъявлен паспорт на изделие;
- изделие подвергалось не предусмотренным эксплуатационной документацией разборкам или другим вмешательствам в конструкцию;

Изготовитель: ООО «ТехПром».

Адрес: 144001, Московская обл., г. Электросталь, ул. Октябрьская, д.18а, помещение 2В

Телефон отдела технической поддержки: **+7 (916) 274-93-74**

Электронная почта: **tehprom@land.ru**

Сайт: **<http://www.tehprom.land.ru>**

8. Заметки по эксплуатации.

Изделие относится к восстанавливаемым, ремонтируемым изделиям.

Запрещается проводить проверку изделия лицам, не имеющим специальной подготовки и удостоверения на право проведения указанных работ.

Запрещается эксплуатация изделия с повреждёнными пломбами.

В течение всего срока эксплуатации изделия должна сохранять пломбы предприятия-изготовителя.

При нарушении пломбы изделия в период его гарантийного срока эксплуатации изготовитель не несёт ответственность за правильность функционирования изделия, и вся ответственность за безопасную эксплуатацию изделия и ограничителей ОНК-160, работающих с применением такого изделия, лежит на потребителе изделия. При этом оплату работ изготовителю по восстановлению работоспособности (ремонту) изделия производит потребитель изделия.

9. Свидетельство о приёмке.

Сервисный пульт СП160, серийный номер _____ изготовлен, принят и упакован в соответствии с требованиями действующей технической документацией и признан годным к эксплуатации.



Место для знака защищённого
предприятия-изготовителя

Линия отреза при поставке на экспорт

Обозначение документа, по которому производится поставка

Руководитель предприятия

Директор ООО «ТехПром» _____ Алексанкин В.А.

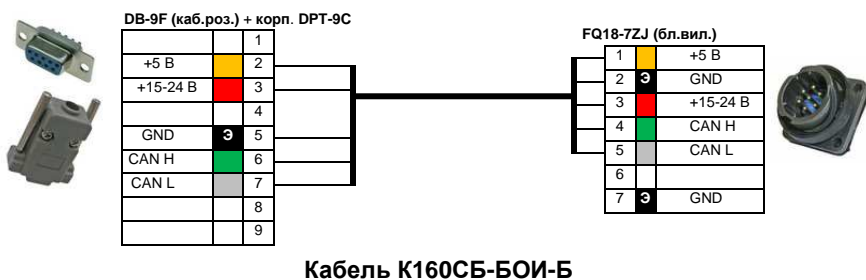
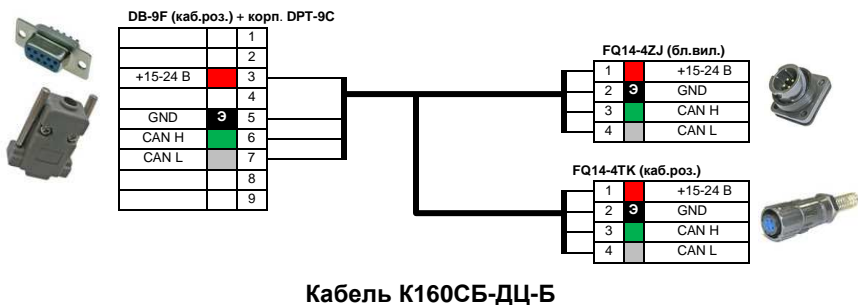
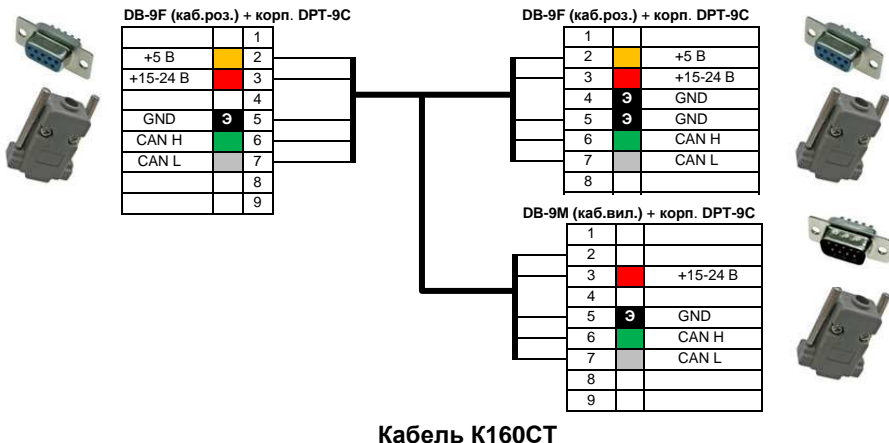
М.П.

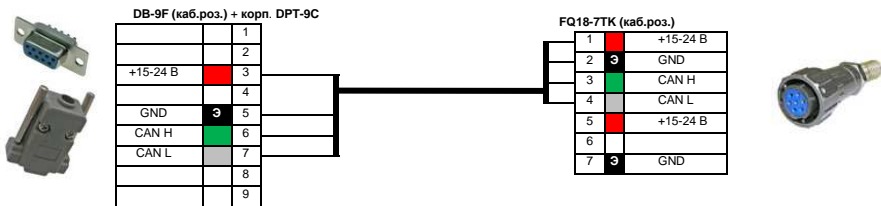
« ____ » _____ 201__ г.

Дата отгрузки

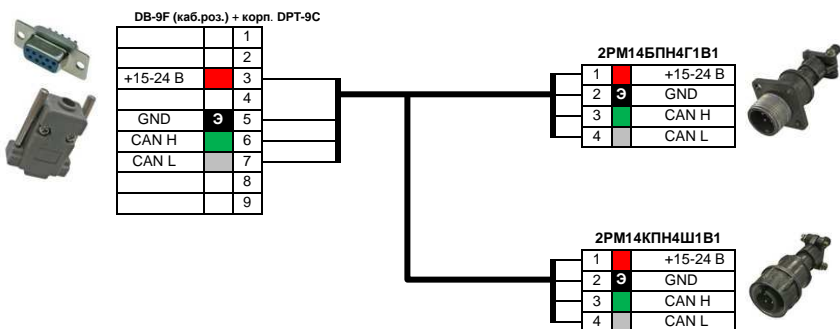
Приложение 1. Схемы кабелей

ВНИМАНИЕ!!! Цвета проводов могут отличаться от цветов, указанных на схемах.

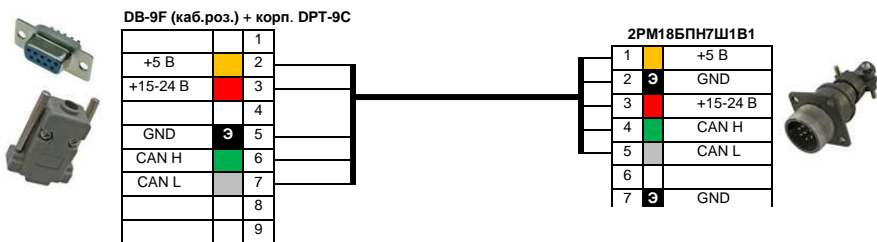




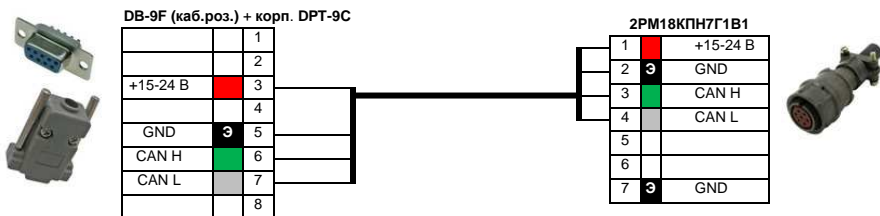
Кабель K160ДУЦ24-Б



Кабель K160БМ-ДЦ-Р



Кабель K160Б-БОИ-Р



Кабель K160ДУЦ24-Р