

48 8100

**ОГРАНИЧИТЕЛЬ  
НАГРУЗКИ СТРЕЛОВОГО КРАНА**

**ОНК-160С-30**

**Руководство по эксплуатации  
НПКУ.408844.026-09 РЭ**

## Содержание

1	Описание и работа ограничителя	3
1.1	Назначение ограничителя	3
1.2	Характеристики ограничителя	4
1.3	Состав ограничителя	6
1.4	Устройство и работа ограничителя	6
1.5	Маркировка и пломбирование	8
2	Описание и работа составных частей ограничителя	9
2.1	Блок отображения информации	9
2.2	Контроллер поворотной части	13
2.3	Контроллер оголовка стрелы	14
2.4	Датчик давления аналоговый	15
2.5	Датчик угла маятниковый цифровой	15
3	Меры безопасности	15
4	Монтаж ограничителя	16
4.1	Общие указания	16
4.2	Установка БОИ	16
4.3	Установка ДДА	17
4.4	Установка ДУГМЦ	18
4.5	Установка КПЧ	18
4.6	Установка КОС	20
4.7	Подключение ограничителя к электросхеме трубоукладчика	21
5	Регулирование	21
5.1	Общие сведения	21
5.2	Проверка подключения дискретных сигналов ограничителя к трубоукладчику	23
5.3	Ввод даты и времени, номера трубоукладчика и его года выпуска	23
5.4	Очистка настроек и настройка программы	24
5.5	Настройка датчиков	24
5.5.1	Выбор режима	24
5.5.2	Настройка адреса ДУЦ	24
5.5.3	Калибровка нуля ДДА	25
5.5.4	Настройка канала крена	25
5.5.5	Настройка канала вылета	25
5.5.6	Настройка канала веса	26
5.6	Ввод даты установки регистратора параметров	26
5.7	Настройка тональности звукового сигнала и температуры БОИ	27
5.8	Выход из режима настройки	27
6	Комплексная проверка	27
7	Использование по назначению	28
7.1	Эксплуатационные ограничения (Меры безопасности)	28
7.2	Подготовка ограничителя к использованию	28
7.3	Использование ограничителя	30
7.4	Возможные неисправности ОНК и способы их устранения	33
8	Техническое обслуживание	37
8.1	Общие указания	37
8.2	Виды технического обслуживания	37
8.3	Порядок технического обслуживания	37
9	Упаковка, правила хранения и транспортирования	38
	Приложение А Типы оснащаемых трубоукладчиков и режимы работы	39
	Приложение Б Схемы подключения ОНК-160С-30 к трубоукладчикам	40

Настоящий документ является руководством по эксплуатации ограничителя нагрузки стрелового крана (ограничителя грузоподъемности) ОНК-160С модификации ОНК-160С-30 (в дальнейшем – ограничитель или ОНК) на кранах-трубоукладчиках.

В руководстве изложены: сведения о конструкции и принципе действия ОНК; указания по монтажу составных частей ограничителя на трубоукладчике и порядке их подключения к электрической схеме трубоукладчика; настройка и проверка работоспособности ОНК, подготовка его к работе и порядок работы; указания, необходимые для правильной и безопасной эксплуатации ограничителя; способы устранения характерных неисправностей; указания по техническому обслуживанию; правила хранения, упаковки и транспортирования.

Руководство по эксплуатации входит в состав обязательных эксплуатационных документов, предусмотренных паспортом трубоукладчика.

## **1 Описание и работа ограничителя**

### **1.1 Назначение ограничителя**

Ограничитель ОНК-160С-30 предназначен для установки на краны-трубоукладчики и служит для защиты трубоукладчика от перегрузок, ограничения рабочих зон оборудования трубоукладчика, определяемых его конструкцией и условиями эксплуатации (например, при работе вблизи воздушных линий электропередачи), регистрации параметров работы трубоукладчика, а также для отображения информации о грузоподъемности, степени загрузки трубоукладчика, вылете, высоте подъема оголовка стрелы, об углах наклона стрелы и крана платформы, и других параметрах работы трубоукладчика.

Модели трубоукладчиков, на которых может быть использован ограничитель ОНК-160С-30, указаны в приложении А.

Программирование ограничителя ОНК-160С-30 для использования в составе конкретной модели трубоукладчика проводится аттестованными специалистами завода-изготовителя ограничителя, поставщика ОНК или завода-изготовителя трубоукладчика.

Встроенный в ограничитель *регистратор параметров* (далее – РП) обеспечивает регистрацию (запись), первичную обработку и хранение служебной информации (в том числе об организации, производившей программирование ограничителя), оперативной и долговременной информации о параметрах работы трубоукладчика (в том числе об интенсивности его эксплуатации) в течение всего срока службы ОНК.

Порядок работы с РП (методика и режимы считывания и обработки информации из РП на компьютере) изложен в инструкции по считыванию и оформлению информации регистратора параметров НПКУ.301412.101 И1, поставляемой потребителю совместно со считывателем телеметрической информации СТИ-3 или по отдельному заказу.

### **1.2 Характеристики ограничителя**

### 1.2.1 Ограничитель обеспечивает:

- непрерывный режим работы; время готовности ограничителя к работе не превышает 5 мин после включения питания;
- прием и обработку до двадцати четырех входных дискретных сигналов постоянного тока напряжением от 10 до 30 В из схемы электрооборудования трубоукладчика для определения конфигурации оборудования, изменения режимов работы и индикации, а также для записи признаков, характеризующих состояние и режимы работы оборудования, в память регистратора параметров;
- выдачу в систему управления трубоукладчика трех релейных сигналов управления постоянного тока (12/24 В, 1,5 А), запрещающих (отключающих) или разрешающих движения оборудования трубоукладчика (в одиночном режиме);
- ограничение рабочих зон оборудования трубоукладчика (по вылету и высоте подъема крюка), защиту от перегрузок и соприкосновения с проводами линий электропередач (ЛЭП);
- индикацию конфигурации оборудования трубоукладчика, режимов работы трубоукладчика и ОНК, а также рабочих параметров трубоукладчика;
- подсветку индикатора жидкокристаллического цифрового (ИЖЦ) в темное время суток;
- запись (регистрацию), хранение и возможность считывания телеметрической информации о параметрах работы трубоукладчика из встроенного в ОНК регистратора параметров (РП);
- выдачу предупредительной и аварийной световой и звуковой сигнализации при перегрузке, достижении предельных значений рабочих параметров (минимального вылета, максимального продольного и поперечного крена, максимальной высоты подъема крюка) и наличии ЛЭП;
- самодиагностику ограничителя: тестирование функциональных узлов блоков и датчиков ОНК и контроль исправности линий связи, соединяющих БОИ с блоками и датчиками, контроль подключения выходных электронных реле к исполнительным устройствам и блокировки их перемычками.

### 1.2.2 Степень защиты корпусов ограничителя:

- IP55 – для блока БОИ;
- IP56 – для остальных составных частей (блоков и датчиков) ОНК.

1.2.3 Основные технические данные (не указанные выше), которые обеспечивает ограничитель, приведены в таблице 1.

#### Примечания

1 Определение погрешностей отображения информации на ИЖЦ в статическом режиме проводится на заводе-изготовителе при производстве ОНК, а также после его ремонта на заводе-изготовителе.

2 Массогабаритные характеристики составных частей ОНК приведены в паспорте ЛГФИ.408844.026 ПС.

Таблица 1 – Основные технические данные ОНК-160С-30

<b>Параметр</b>	
<b>наименование</b>	<b>значение</b>
Диапазон изменения давления (Pr, Pr), бар	0-250
Диапазон изменения вылета Rt, м	от 0 до 70
Диапазон изменения высоты подъема оголовка стрелы Но, м	от 0 до 70
Диапазон изменения угла наклона стрелы Ас относительно горизонта	от минус 10 до +90°
Диапазон изменения углов продольного Ка и поперечного Кб крена платформы относительно горизонта	от минус 15 до +15°
Дальность обнаружения воздушной ЛЭП переменного тока частотой 50 Гц при напряжении 0,22-1 кВ, м	не менее 1,5
Погрешность отображения информации на ИЖЦ в статическом режиме, не более: – о степени загрузки трубокладчика Мз, % – о фактической массе поднимаемого груза Qt, % <sup>1)</sup> – о максимальной грузоподъемности Qм, % <sup>2)</sup> – о вылете Rt, % <sup>3)</sup> – о высоте подъема оголовка стрелы Но, % <sup>4)</sup> – об угле наклона стрелы Ас и/или крене платформы трубокладчика (Ка и Кб) относительно горизонта	±5,0 ±5,0 ±1,5 ±1,5 ±3,0 ±0,2°
Степень загрузки при срабатывании защиты ограничителя при перегрузке трубокладчика, %	свыше 105
Погрешность срабатывания защиты ограничителя при перегрузке трубокладчика, %, не более	±5,0
Количество выходных реле (электронных ключей) постоянного тока, шт.	3
Коммутационная способность реле (электронных ключей) постоянного тока, А, не более	1,5
Номинальное напряжение питания постоянного тока (Напряжение бортовой сети машины U <sub>БС</sub> ), В	12,0 или 24,0
Диапазон изменения напряжения питания постоянного тока относительно номинального значения, В	от 10,8 до 30,0
Мощность, потребляемая от источника питания постоянного тока без термостатирования (с термостатированием), В•А, не более	30 (60)
Диапазон рабочих температур, °С	от минус 45 до +55
Диапазон температур хранения, °С	от минус 50 до +60
Относительная влажность воздуха при температуре +25 °С, %	от 45 до 100
Средняя наработка до отказа, ч, не менее	8800
Средний срок службы, лет, не менее	12
-----	
<sup>1)</sup> Относительно максимальной грузоподъемности на данном вылете Rt. При работе в зоне грузовой характеристики с грузоподъемностью менее 3,3 т погрешность не должна превышать ±0,1 т	
<sup>2)</sup> При грузоподъемности менее 7 т погрешность не превышает ±0,1 т	
<sup>3)</sup> При стреле, нагруженной номинальным грузом на данном вылете	
<sup>4)</sup> При отсутствии нагрузки	

### 1.3 Состав ограничителя

Таблица 2 – Комплект поставки ограничителя ОНК-160С-30

Наименование составной части	Тип, маркировка	Обозначение	Кол., шт.
Блок отображения информации	БОИ-ХХ	НПКУ.408843.029-03	1
Контроллер поворотной части	КПЧ-01	НПКУ.484461.004-01	1
Контроллер оголовка стрелы (поставка по отдельному заказу)	КОС-03	НПКУ.411117.003-03	1
Датчик угла маятниковый цифровой	ДУГМЦ-06	НПКУ.401221.017-06	1
Датчик давления аналоговый	ДДА	MBS 1250-3611-C1 (063G4593)	2
Выключатель бесконтактный	ВБ	ВБ2А.40.ХХ.12.1.5	1
Жгут		НПКУ.685621.022	2
Жгут		НПКУ.685621.284-01	1
Жгут		НПКУ.685621.285-01	1
Жгут		НПКУ.685623.045-03	1

### 1.4 Устройство и работа ограничителя

Ниже приведены сокращения, используемые при описании работы ОНК:

АЦП – аналого-цифровой преобразователь;

БИС – большая интегральная схема;

БИС МК – БИС микроконтроллера;

БОИ – блок отображения информации (с встроенным регистратором параметров работы трубоукладчика – РП);

ВБ – выключатель бесконтактный;

ДДА – датчик давления аналоговый;

ДК – датчик крена;

ДУГМЦ – датчик угла маятниковый цифровой;

ИЖЦ – индикатор жидкокристаллический цифровой;

ИК-канал – инфракрасный канал регистратора параметров трубоукладчика (используется при считывании информации с РП);

ИКПП – инфракрасный приемо-передатчик регистратора параметров трубоукладчика;

КОС – контроллер оголовка стрелы (с встроенным модулем защиты от опасного напряжения – МЗОН; функции антенны выполняет корпус блока КОС);

КПЧ – контроллер поворотной части (с встроенным датчиком продольного и поперечного крена – ДК);

ЛЭП – линия электропередачи;

МЗОН – модуль защиты от опасного напряжения;

МИ – модуль индикации;

МК – микроконтроллер;

МП – модуль питания;

МС – микросхема;

ОЗУ – оперативное запоминающее устройство;

ОМК – однокристалльный микроконтроллер;

ОПК – ограничитель подъема крюка трубоукладчика;

ПЗУ – постоянное запоминающее устройство;

РП – регистратор параметров трубоукладчика;

САИ – считыватель архивной информации САИ-3 (входит в СТИ-3);  
 СТИ – считыватель телеметрической информации СТИ-3;  
 ТС – термостат;  
 НА1 – звонок для звуковой (предупредительной и аварийной) сигнализации;  
 CAN – последовательный двухпроводный канал связи (CAN-интерфейс);  
 USB – порт для подключения к персональному компьютеру при считывании информации (в полном объеме) из регистратора параметров трубоукладчика, встроенного в БОИ, и программирования контроллера БОИ.

1.4.1 Структурная схема ограничителя ОНК-160С-30 приведена на рисунке 1.

1.4.2 БОИ и датчики подключаются к индивидуальным разъемам блока КПЧ.

1.4.3 Принцип действия ОНК основан на последовательном опросе и преобразовании аналоговых сигналов с датчиков первичной информации в цифровой последовательный код, передаче его в БОИ, определении угла наклона стрелы, расчете цифровыми методами значений вылета, высоты подъема (по заданным геометрическим размерам рабочего оборудования трубоукладчика), а также вычислении значения массы поднимаемого груза и степени загрузки трубоукладчика с последующим их сравнением с предельно допустимыми значениями при выбранном режиме работы трубоукладчика (конфигурации оборудования).

Расчет параметров грузоподъемности трубоукладчика и степени его загрузки осуществляется в БОИ по значениям информационных сигналов с датчиков угла наклона стрелы, крена и давления (зависящего от веса груза на крюке трубоукладчика) в штоковой и поршневой полостях гидроцилиндра подъема стрелы с учетом значений сигналов с датчиков (концевых выключателей) положения противовеса трубоукладчика.

По результатам расчета, в зависимости от положения оборудования трубоукладчика относительно границ рабочих зон, величины нагрузки и наличия ЛЭП вблизи зоны производства работ, БОИ вырабатывает сигналы управления включением и отключением реле (электронных ключей), установленных в КПЧ.

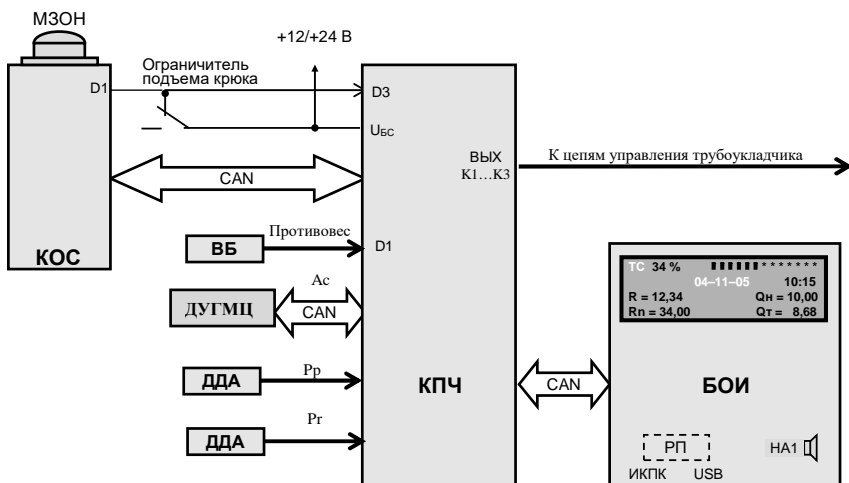


Рисунок 1 – Структурная схема ограничителей ОНК-160С-30

1.4.4 Работа ограничителя осуществляется под управлением программы, заложеной в память микроконтроллера (МК) БОИ.

Программное обеспечение включает в себя подпрограмму тестирования, подпрограмму настройки и рабочую программу. Управление программами осуществляется с помощью главного меню и подменю.

*Подпрограмма тестирования* запускается однократно после подачи напряжения питания на ОНК.

*Подпрограмма настройки* используется при настройке ограничителя на трубоукладчике. Вход в подменю НАСТРОЙКА осуществляется только после нажатия кнопки **НАСТРОЙКА** на лицевой панели БОИ, которая закрывается крышкой и пломбируется.

*Рабочая программа* выполняется после подачи напряжения питания на ОНК. После прохождения тест-программы ограничитель автоматически выходит на режим **РАБОТА**.

1.4.5 Управление работой ограничителя [ввод режимов работы трубоукладчика, индикация режимов работы и (или) рабочих параметров трубоукладчика] осуществляется с лицевой панели БОИ (см. рисунок 2) с учетом сигналов на дискретных входах КПЧ.

## 1.5 Маркировка и пломбирование

1.5.1 Маркировка ограничителя наносится на БОИ и содержит:

– условное обозначение ОНК и его модификации (наносится на боковую стенку БОИ);

– порядковый номер ОНК по системе нумерации предприятия-изготовителя.

1.5.2 Маркировка на составные части ОНК наносится непосредственно на их корпуса или на жгуты, подходящие к ним, и содержит:

– условное обозначение составной части ОНК в соответствии с таблицей 2;

– порядковый номер составной части ОНК по системе нумерации завода-изготовителя.

1.5.3 Пломбирование составных частей ограничителя проводится ОТК предприятия-изготовителя в местах крепления их крышек (пломбы типа А и Б).

Пломбирование БОИ проводится в углубление под винт крепления верхней крышки с обратной стороны корпуса (пломбы типа А).

В БОИ дополнительно пломбируется крышка доступа к кнопке **НАСТРОЙКА** (пломба типа Б).

В блоке КОС пломбируется верхняя крышка (пломба типа А).

Датчики пломбируются пломбой типа А в местах крепления их крышек (в специальную чашку под винтом).

1.5.4 Снятие и установку пломбы типа Б ограничителя (с последующей отметкой в паспорте ОНК) в эксплуатации могут проводить указанные ниже специалисты:

– наладчики приборов безопасности завода-изготовителя трубоукладчика при установке ОНК на трубоукладчик;

– наладчик приборов безопасности (или инженерно-технический работник, ответственный за содержание грузоподъемных машин в исправном состоянии) предприятия-потребителя после подстройки ограничителя по результатам его проверки в составе трубоукладчика контрольными грузами (п. 8.3.3 РЭ) при проведении сезонного технического обслуживания трубоукладчика.



## 2 Описание и работа составных частей ограничителя

### 2.1 Блок отображения информации

БОИ предназначен для приема и обработки цифровой информации, расчета рабочих параметров трубоукладчика, их записи и хранения во встроенном регистраторе параметров (РП), отображения рассчитанных значений рабочих параметров (на ИЖЦ) и режимов работы (светодиодные индикаторы) трубоукладчика, выработки управляющих сигналов разрешения или запрещения рабочих движений, выдачи команд на отключение отдельных механизмов трубоукладчика, световой и звуковой предупредительной и аварийной сигнализации, а также для ввода данных и режимов работы трубоукладчика в память микропроцессора, индикации текущего состояния ОНК и передачи телеметрической информации из РП.

БОИ осуществляет прием информации по последовательному двухпроводному каналу (интерфейсу типа CAN) с КПЧ, в который поступают данные с дискретных входов и датчиков первичной информации, подключенных к блокам КОС и КПЧ.

БОИ имеет в своем составе термостат (ТС), который включает подогреватель под ИЖЦ при температуре окружающей среды менее минус 5 °С.

Из БОИ выходит кабель, соединяющий его с КПЧ, через который подводится питающее напряжение и обеспечивается обмен информацией.

Слева от кабеля в нижней части БОИ расположена заглушка отверстия, через которое осуществляется доступ к разъему USB, через который осуществляется программирование ОНК и считывание полного объема информации из встроенного регистратора параметров.

Напряжение питания (+12/24V) поступает в БОИ из КПЧ.

Управление работой ОНК [ввод режимов работы трубоукладчика, индикация режимов работы и (или) рабочих параметров трубоукладчика] осуществляется с лицевой панели БОИ.

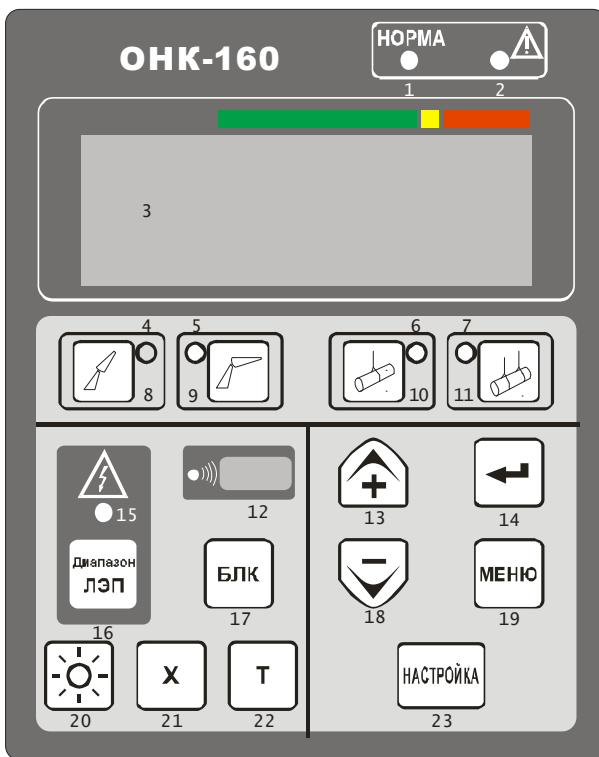
*Назначение элементов индикации и органов управления лицевой панели БОИ показано на рисунке 2.*

Примечание – На рисунке 2 цифровые обозначения элементов индикации и органов управления БОИ приведены условно.

Включённый постоянным свечением (горит) **зеленый индикатор НОРМА** (1) указывает, что рабочие параметры трубоукладчика находятся в заданных пределах.


**Мигание зеленого индикатор НОРМА** (с одновременным включением предупредительного прерывистого звукового сигнала ОНК) сигнализирует о возникновении в процессе работы трубоукладчика одной из следующих ситуаций:

- а) загрузка трубоукладчика составляет не менее чем 90 % от номинальной (паспортной) грузоподъемности;
- б) трубоукладчик приблизился к границам рабочей зоны (максимальному или минимальному вылету).




- |  |   |
|--|---|
| <p>1 – индикатор НОРМА<br/>         2 – индикатор СТОП<br/>         3 – индикатор жидкокристаллический цифровой (ИЖЦ)<br/>         4 ... 7 – индикаторы положения противовеса и режима работы трубоукладчика: противовес придвинут (4), противовес откинут (5), работа одиночная (6), работа в колонне (7)<br/>         8 ... 11 – кнопки ввода режима работы трубоукладчика: противовес придвинут (8), противовес откинут (9), работа одиночная (10), работа в колонне (11)</p> | <p>12 – окно для считывания информации из РП<br/>         13, 14, 18, 19 – кнопки вызова меню (19) и движения по меню (13, 18); увеличения (13), уменьшения (18) и занесения (14) настраиваемого параметра в память ОНК<br/>         15 – индикатор срабатывания защиты от ЛЭП<br/>         16 – кнопка переключения диапазонов напряжений МЗОН<br/>         17 – кнопка БЛОКИРОВКА<br/>         20 – кнопка включения ламп подсветки ИЖЦ<br/>         21, 22 – кнопки вспомогательные<br/>         23 – кнопка НАСТРОЙКА</p> |
|--|---|

Рисунок 2 – Лицевая панель БОИ

Включенный постоянным свечением (горит) **красный индикатор**  (СТОП; 2) (с одновременным включением аварийного прерывистого звукового сигнала ограничителя и отключением одного или нескольких механизмов трубоукладчика) указывает на возникновение в процессе работы трубоукладчика одной из следующих ситуаций:

а) фактическая загрузка трубоукладчика составляет не менее 105 % от его номинальной (паспортной) грузоподъемности, т. е. масса груза на крюке превышает максимально-допустимую величину для данной конфигурации оборудования трубоукладчика;

б) оголовок стрелы трубоукладчика находится в зоне действия электрического поля ЛЭП (*срабатывание защиты от ЛЭП*); при этом дополнительно включается мигающим светом красный индикатор  (ЛЭП), а на ИЖЦ выдается значение напряжения [в киловольтах (кВ)], соответствующее верхнему значению напряжения диапазона МЗОНа, в котором произошло обнаружение ЛЭП;


в) достижение встроенных (обеспечиваемых программно-аппаратными средствами ограничителя) ограничений по минимальному вылету или максимальной высоте подъема крюка (*срабатывание ограничителя подъема крюка*); при этом на индикатор выдается соответствующее сообщение без отключения зеленого индикатора **НОРМА**;

г) неисправность хотя бы одной из составных частей ограничителя; при этом на ИЖЦ выдается соответствующее сообщение (код неисправности вида "ЕХХ" или "ЕХХХ") без отключения зеленого индикатора **НОРМА**.



**Индикатор жидкокристаллический цифровой** (ИЖЦ; 3) предназначен для отображения режимов работы трубоукладчика и ОНК, значений рабочих параметров трубоукладчика, индикации рабочих и служебных сообщений.

**Индикаторы положения противовеса** (4 – работа трубоукладчика с придвинутым противовесом, 5 – работа с откинутым противовесом) включаются (горят постоянным свечением) в зависимости от сигнала, поступающего с датчика положения противовеса.

**Индикаторы режима работы трубоукладчика** (6 – работа одиночного трубоукладчика, 7 – работа трубоукладчика в колонне) включаются при введении соответствующего режима работы.


**Мигающий индикатор**  (**Диапазон ЛЭП**; 15) сигнализирует о том, что оголовок стрелы трубоукладчика (антенна МЗОНа КОСа) находится в зоне воздействия электрического поля воздушной линии электропередачи (ЛЭП) переменного тока частотой 50 Гц с напряжением не менее 220 В (*срабатывание защиты от ЛЭП*).

Примечание – Модуль защиты от опасного напряжения (МЗОН) встроен в контроллер оголовка стрелы (КОС) ограничителя. Функции антенны МЗОНа выполняет крышка КОСа.

При срабатывании защиты от ЛЭП (мигает красный индикатор ) отключаются механизмы трубоукладчика, включаются красный индикатор  (**СТОП**) и аварийный прерывистый звуковой сигнал и на ИЖЦ выдается значение напряжения [в киловольтах (кВ)], соответствующее верхнему значению напряжения (кВ) диапазона МЗОНа, в котором произошло обнаружение ЛЭП.

Примечания

1 Верхние значения напряжения (кВ) диапазонов МЗОНа: 1; 10; 35; 450; 750.

2 При отсутствии КОСа индикатор  горит постоянно.

**Окно для считывания информации из регистратора параметров** (12) предназначено для съема (считывания) данных, записанных в РП в процессе работы трубоукладчика, с помощью инфракрасного канала (ИК-канала) в считыватель архивной информации САИ-3.

**Кнопки выбора режима положения противовеса** 8 (работа с придвинутым противовесом) и 9 (работа с откинутым противовесом) предназначены для выбора режима работы трубоукладчика с противовесом (с учетом сигнала датчика положения противовеса).

**Кнопки выбора режима работы трубоукладчика** 10 (работа одиночного трубоукладчика) и 11 (работа трубоукладчика в колонне) предназначены для выбора режима работы крана-трубоукладчика.

**Кнопки "+" (13) и "-" (18)** предназначены соответственно для увеличения (13) и уменьшения (18) числового значения настраиваемого параметра, отображаемого на индикаторе в режиме **НАСТРОЙКА**, а также для движения (перемещения) вверх ("▲" или "↑" при отображении на ИЖЦ) и вниз ("▼" или "↓" при отображении на ИЖЦ) по пунктам меню.

**Кнопка ".J" (ВВОД; 14)** предназначена для ввода (записи) конфигурации оборудования трубоукладчика (в режиме **РАБОТА**) или значения настраиваемого (набранного) параметра, отображаемого на индикаторе в режиме **НАСТРОЙКА**, в настроенную память ОНК.

**Кнопка ДИАПАЗОН ЛЭП (16)** обеспечивает переключение диапазонов напряжений модуля защиты КОСа. Верхние значения напряжения (кВ) диапазонов МЗОНа: 1; 10; 35; 450; 750.

**Кнопка БЛК (БЛОКИРОВКА; 17)** используется для блокировки встроенной координатной защиты при ее срабатывании. При нажатой кнопке **БЛК** предоставляется возможность вывода трубоукладчика в разрешенную зону работы.

**Кнопка МЕНЮ (19; "M")** при отображении информационных окон меню на индикаторе предназначена для вызова на ИЖЦ меню.

**Кнопкой "■" (ПОДСВЕТКА; 20)** осуществляется включение и выключение (при повторном нажатии кнопки) ламп подсветки ИЖЦ в темное время суток.

**Кнопки X (21) и T (22)** используются как вспомогательные (обычно: **X** – выход из подменю; **T** – вызов для отображения на ИЖЦ текущей даты: числа – месяца – года). Другие назначения этих кнопок указываются в ситуациях, описанных ниже.

**Кнопка НАСТРОЙКА (23)** обеспечивает вход в меню НАСТРОЙКА.

## 2.2 Контроллер поворотной части

КПЧ предназначен для подключения датчиков первичной информации (аналоговых и цифровых), дискретных входных сигналов, трансляции сигналов в БОИ по двухпроводному последовательному каналу связи (CAN интерфейсу), а также для отключения и включения рабочих движений трубоукладчика с помощью встроенных в КПЧ выходных реле (электронных ключей) K1 – K3.

При включенном реле **K1** разрешены движения трубоукладчика.

При загрузке трубоукладчика свыше 105 % от его номинальной (паспортной) грузоподъемности реле **K1** выключается и движения трубоукладчика блокируются (запрещаются).

Реле **K2** выключается при нахождении антенны блока КОС в зоне воздействия электромагнитного поля воздушной ЛЭП.

Реле **K3** выключается при срабатывании ограничителя подъема крюка (ОПК) трубоукладчика.

В корпусе КПЧ размещен датчик угла продольного и поперечного крена платформы трубоукладчика (ДК).

БОИ и датчики, устанавливаемые на трубоукладчике, подключаются к индивидуальным разъемам блока КПЧ.

КПЧ подключается к системе управления трубоукладчика посредством жгута.

### 2.3 Контроллер оголовка стрелы

КОС предназначен для сбора сигналов с датчиков первичной информации (дискретных, цифровых, частотных и аналоговых), установленных на оголовке стрелы, измерения напряженности электромагнитного поля воздушных ЛЭП частотой 50 Гц и трансляции этих сигналов с оголовка стрелы по однопроводному последовательному каналу связи.

Примечание – КОС может принимать дискретный сигнал с датчика (концевого выключателя) ограничителя подъема крюка.

Напряжение питания (+12/24V) может подаваться в КОС из схемы трубоукладчика или из блока КПЧ.

Корпус блока выполняет функции антенны модуля защиты от опасного напряжения (МЗОН), встроенного в КОС.

МЗОН измеряет напряженность электрического поля и передает ее значение в КПЧ по однопроводной или двухпроводной линии связи.

При срабатывании МЗОНа на ИЖЦ БОИ отображается код "E101" ... "E105".

При наличии сигнала о приближении к ЛЭП БОИ запрещает выполнение операций трубоукладчика до переключения МЗОНа на другой (с меньшей чувствительностью) диапазон измерения напряжения ЛЭП путем нажатия кнопки **ДИАПАЗОН ЛЭП** на лицевой панели БОИ.

### 2.4 Датчик давления аналоговый

В качестве датчиков давления используются аналоговые датчики давления (ДДА) с нормированным токовым выходным сигналом (4 – 20) мА.

ДДА предназначены для измерения давления в поршневой (Pr) и штоковой (Pr) полостях гидроцилиндра подъема стрелы трубоукладчика с целью определения усилия, создаваемого гидроцилиндром подъема стрелы.

### 2.5 Датчик угла маятниковый цифровой

ДУГМЦ предназначен для измерения угла наклона стрелы трубоукладчика (Ac) относительно горизонта.

Датчик обеспечивает измерение углов наклона стрелы в диапазоне от минус 10 до +90°.

Выходной сигнал первичного преобразователя ДУГМЦ, пропорциональный углу наклона стрелы, усиливается и поступает на вход АЦП микроконтроллера датчика и после преобразования в цифровой код передается (через КПЧ) в БОИ.

Напряжение питания датчика (+12/24 В) поступает из КПЧ.

## 3 Меры безопасности

Ограничитель не содержит источников опасности для обслуживающего персонала и при проведении пуско-наладочных работ и эксплуатации ОНК необходимо руководствоваться правилами безопасности, действующими при производстве работ по монтажу и эксплуатации трубоукладчика.

При проведении сварочных работ на трубоукладчике ограничитель должен быть обесточен.

**ЗАПРЕЩАЕТСЯ ПРОВОДИТЬ НАСТРОЙКУ И РЕГУЛИРОВКУ ОНК НА ТРУБОУКЛАДЧИКЕ ЛИЦАМ, НЕ ИМЕЮЩИМ СПЕЦИАЛЬНОЙ ПОДГОТОВКИ И УДОСТОВЕРЕНИЯ НА ПРАВО ПРОВЕДЕНИЯ УКАЗАННЫХ РАБОТ.**

**ЗАПРЕЩАЕТСЯ ЭКСПЛУАТАЦИЯ ОГРАНИЧИТЕЛЯ С ПОВРЕЖДЕННЫМИ ПЛОМБАМИ.**

Наличие ограничителя на трубоукладчике не снимает ответственности с машиниста в случае опрокидывания или поломки узлов трубоукладчика.

## 4 Монтаж ограничителя

### 4.1 Общие указания

К работам по монтажу и пуску ограничителя ОНК-160С-30 на трубоукладчике допускаются *аттестованные специалисты*, изучившие настоящий документ и имеющие право на проведение пуско-наладочных работ приборов безопасности на трубоукладчике.

Работы с применением сварки должны выполняться предприятиями, обеспечивающими производство работ в полном соответствии с требованиями Федеральных норм и правил в области промышленной безопасности "Правила безопасности опасных производственных объектов, на которых используются подъемные сооружения" (далее – Правила), действующих нормативных документов, и имеющих соответствующие разрешение на выполнение указанных видов работ.

При выполнении работ на металлоконструкциях трубоукладчика с применением сварки все комплектующие изделия и материалы должны применяться в соответствии с действующими нормативными документами.

При комплектовании ОНК узлами и деталями, изготовленными несколькими предприятиями, ответственность за качество изготовления в целом, за соответствие Правилам и другой нормативной документации, а также за оформление технической документации (внесение изменений в эксплуатационную документацию ограничителя и трубоукладчика) несет предприятие, осуществляющее монтаж, регулировку и проверку работы (с участием представителя владельца грузоподъемной машины) ограничителя на трубоукладчике.

Перед вводом ОНК-160С-30 в эксплуатацию необходимо провести внешний осмотр ограничителя:

- извлечь ограничитель из транспортной тары;
- проверить наличие и целостность органов управления и индикации на передней панели блока отображения информации (БОИ);
- проверить целостность покрытий, окраски и пломбировки составных частей ограничителя.

При выполнении работ по пп. 4.2-4.6 измерение расстояний проводить рулеткой измерительной металлической.

Рулетка должна быть поверена.

### 4.2 Установка БОИ

Установить БОИ (см. рисунок 3) на передней стенке кабины трубоукладчика или в его пульт управления таким образом, чтобы лицевая панель БОИ была обращена к машинисту трубоукладчика и был обеспечен удобный доступ к БОИ при минимальном ограничении обзора.

Закрепить БОИ на кронштейне винтами М6.

Элементы крепления БОИ и его внешнего соединительного жгута должны обеспечивать возможность быстрого демонтажа блока.

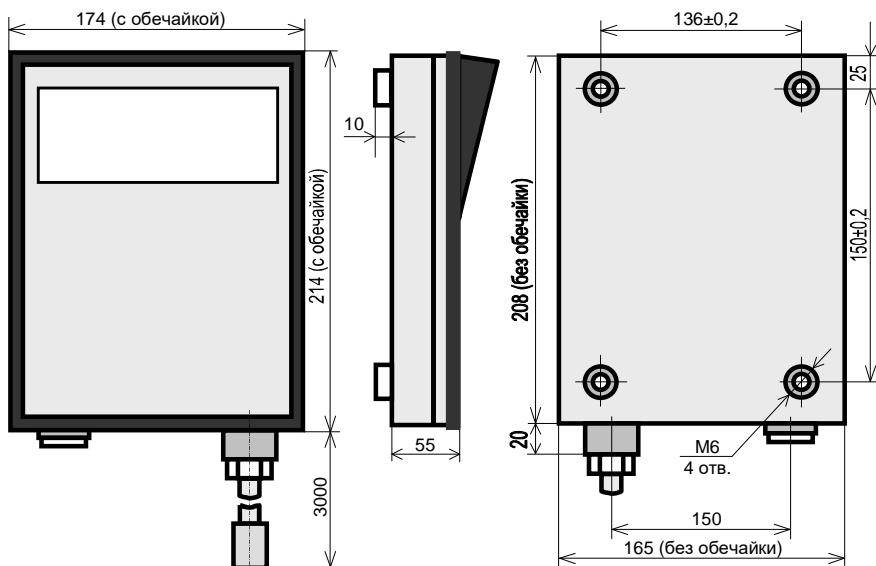


Рисунок 3 – Габаритные и присоединительные размеры БОИ

### 4.3 Установка ДДА

ДДА (см. рисунок 4) устанавливаются в полости гидроцилиндра подъема стрелы трубоукладчика. Датчики взаимозаменяемы, однако, при использовании датчиков, входящих в комплект поставки ОНК, для уменьшения трудоемкости настройки следует в поршневую полость устанавливать датчик с меньшим заводским номером, а в штоковую – с большим.

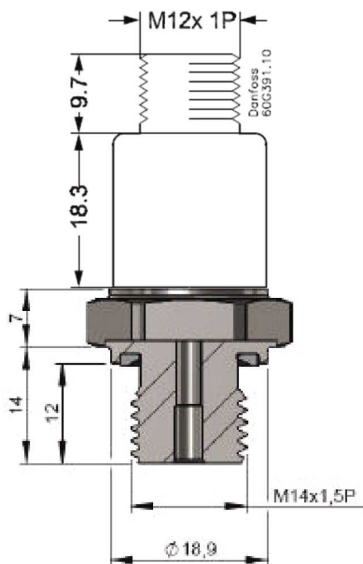


Рисунок 4

Датчики должны быть гидравлически связаны с поршневой и штоковой полостями гидроцилиндра подъема стрелы трубоукладчика непосредственно. *Недопустимо* наличие клапанной или регулирующей гидроаппаратуры между датчиком и полостью гидроцилиндра. При наличии на трубоукладчике более одного гидроцилиндра подъема стрелы, их одноименные полости должны быть гидравлически связаны между собой.

**ВНИМАНИЕ!**  
**РАЗЪЕМ ЖГУТА, ПОДКЛЮЧАЕМЫЙ К ДДА, ДОЛЖЕН БЫТЬ ЗАТЯНУТ ПОЛНОСТЬЮ (ДО ЗАЩЕЛКИВАНИЯ).**

#### 4.4 Установка ДУГМЦ

Установить датчик угла (наклона стрелы) маятниковый цифровой (ДУГМЦ) на стреле между осью крепления стрелы и осью крепления штока гидроцилиндра к стреле, ближе к оси крепления штока (см. рисунок 5). Для этого на боковой поверхности стрелы приварить две бобышки (с резьбой М6 под крепежные винты) так, чтобы поперечная ось симметрии бобышек, установленных друг от друга на расстоянии 116 мм, была параллельна продольной оси симметрии стрелы.

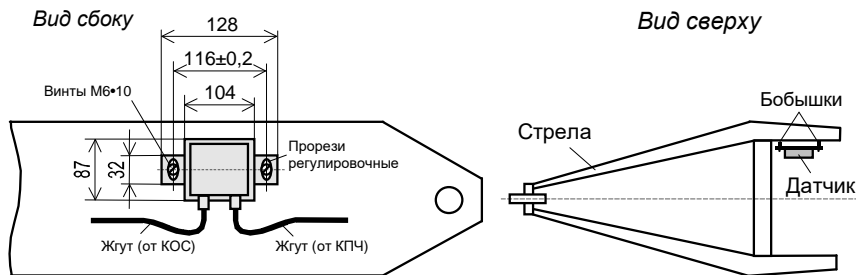


Рисунок 5 – Установка ДУГМЦ

Закрепить датчик с помощью двух винтов М6•10 с пружинными шайбами. При этом необходимо следить, чтобы верхняя боковая поверхность датчика была параллельна оси стрелы.

Закрепить (без провисаний) жгут датчика.

Места стыковки разъемов датчика и соединительных жгутов, а также сами жгуты должны быть защищены от прямого попадания воды на эти разъемы и стока в них воды по жгутам.

Примечание – Рекомендуется поместить жгут в металлическую трубу или под уголок. Это относится и к другим жгутам ограничителя.

#### 4.5 Установка КПЧ

Закрепить КПЧ (см. рисунок 6) винтами М6 на жестко закрепленной стенке трубоукладчика таким образом, чтобы выходы кабелей блока были направлены вертикально вниз (для исключения стока воды по жгутам в их разъемы и вовнутрь корпуса блока), а крышка корпуса КПЧ была бы направлена вперед, по ходу движения.

Вскрыть крышку КПЧ и состыковать разъемы датчиков с разъемами блока согласно маркировке на его крышке.

Установить уплотнительные резиновые манжеты, надетые на кабели, в предусмотренные для них места на корпусе КПЧ.

Установить крышку и затянуть винты крепления, не допуская перекоса крышки относительно корпуса блока.



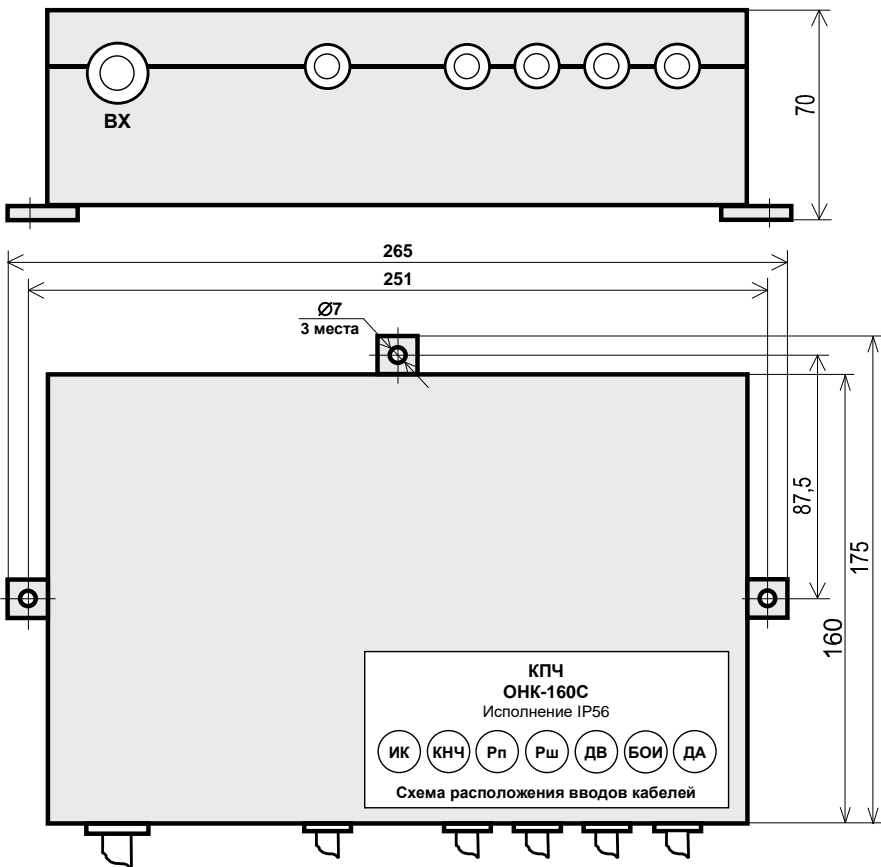


Рисунок 6 – Габаритные и присоединительные размеры КПЧ

### **ВНИМАНИЕ!**

**НЕ ДОПУСКАЕТСЯ ПОПАДАНИЕ ВОДЫ ВОВНУТРЬ КОРПУСА КПЧ.**

**НЕ ДОПУСКАЕТСЯ ОТСУТСТВИЕ ХОТЯ БЫ ОДНОГО ВИНТА КРЕПЛЕНИЯ КРЫШКИ БЛОКА.**

Рекомендуется затяжку винтов крышки вести в следующей последовательности:

- ввернуть (не до упора) центральный нижний винт;
- ввернуть (не до упора) центральный верхний винт;
- ввернуть (не до упора) левый нижний винт;
- ввернуть (не до упора) правый верхний винт;
- ввернуть (не до упора) правый нижний винт;
- ввернуть (не до упора) левый верхний винт.

Повторить выполнение указанных выше операций по затяжке винтов несколько раз (т. е. с целью исключения перекоса крышки затяжку винтов необходимо проводить постепенно, в несколько этапов).

#### 4.6 Установка КОС

Установить контроллер оголовка стрелы (КОС) на три бобышки на оголовке стрелы трубоукладчика так (см. рисунок 7), чтобы продольная ось блока была параллельна оси стрелы.

Закрепить КОС винтами М6.

Металлическое основание КОСа должно иметь надежный электрический контакт с металлом стрелы.

Выходные провода КОСа должны быть направлены вниз для исключения попадания воды внутрь.

Подключение КОС производится с помощью клеммных колодок, расположенных внутри, для доступа к которым необходимо снять металлическое основание, открыв четыре винта.

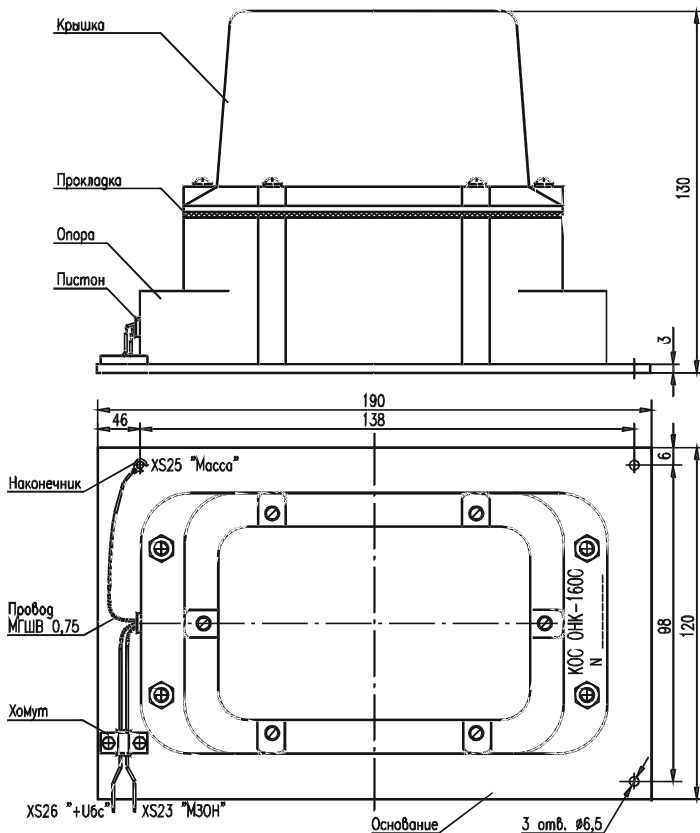


Рисунок 7 – Габаритные и присоединительные размеры КОС

## 4.7 Подключение ограничителя к электросхеме трубоукладчика

При подключении ОНК-160С-30 необходимо руководствоваться схемой включения ОНК на трубоукладчике, приведенной на рисунке приложения Б.

Соединить разъемы датчиков и разъем жгута цепей управления трубоукладчика с разъемами КПЧ согласно маркировке на его крышке.

Неиспользуемые провода жгута управления КПЧ тщательно изолировать и прикрепить к жгуту изоляционной лентой.

Все разъемные соединения ограничителя (места соединения разъемов датчиков и блоков со жгутами) должны быть плотно затянуты (для исключения затекания в них воды).

## 5 Регулирование

В данном разделе описана методика регулировки ОНК на заводе-изготовителе трубоукладчиков, а также после ремонта ограничителя.

При эксплуатации трубоукладчика необходимо пользоваться методикой подстройки ограничителя, изложенной в разделе "Техническое обслуживание" (п. 8) настоящего руководства по эксплуатации (РЭ).

**ОПЕРАЦИИ ПО НАСТРОЙКЕ ОНК, УКАЗАННЫЕ В П. 5, ДОЛЖЕН ПРОВОДИТЬ ОБУЧЕННЫЙ И АТТЕСТОВАННЫЙ НАЛАДЧИК ПРИБОРОВ БЕЗОПАСНОСТИ.**

**ПРИ НАСТРОЙКЕ ОНК ИСПОЛЬЗОВАТЬ НАБОР АТТЕСТОВАННЫХ ИСПЫТАТЕЛЬНЫХ ГРУЗОВ, МАССА КОТОРЫХ ИЗМЕРЕНА С ПОГРЕШНОСТЬЮ НЕ БОЛЕЕ  $\pm 1$  %.**

*Вылет измерять рулеткой металлической с допустимым отклонением от номинальной длины не более  $\pm 0,5$  см в диапазоне рабочих температур ограничителя.*

*Длина рулетки при измерении вылета должна быть не менее максимального значения вылета для данного типа трубоукладчика.*

*Рулетка должна подвергаться периодической поверке органами метрологической службы.*

### 5.1 Общие сведения

#### 5.1.1 Назначение кнопок БОИ

При выполнении регулировочных работ используются следующие кнопки блока отображения информации (см. также п. 2.1) ограничителя:

– **МЕНЮ** (или **М** при отображении на ИЖЦ) – вход в меню или выбор требуемого пункта меню;

– "**▲**" и "**▼**" – передвижение вверх "**▲**" и вниз "**▼**" по пунктам меню;

– "**+**" и "**-**" – увеличение ("**+**") и уменьшение ("**-**") числового значения настраиваемого параметра или режима работы, отображаемого на ИЖЦ;

– **X** – выход (возврат) из меню (пункта меню) или переключение (смена) страниц отображения рабочих параметров трубоукладчика в режиме **РАБОТА**;

– **T** – смена позиции курсора или смена изменяемого параметра (другие назначения кнопки указаны ниже);

– "**↵**" (**ВВОД**) – запись значения настраиваемого параметра, отображаемого на ИЖЦ, в энергонезависимую память ограничителя.

### 5.1.2 Меры безопасности

Регулировка ОНК проводится в режиме **НАСТРОЙКА**. При работе в этом режиме необходимо соблюдать осторожность, так как в нем **разрешены все движения трубоукладчика и сигналы на останов трубоукладчика по любым ограничениям, в том числе по перегрузке, не формируются.**

#### ВНИМАНИЕ!

**ДЛЯ ИСКЛЮЧЕНИЯ ПОТЕРИ ПАРАМЕТРОВ НАСТРОЙКИ, ЗАПРЕЩАЕТСЯ СНИМАТЬ ПИТАНИЕ С ОНК ПРИ ЕГО НАХОЖДЕНИИ В РЕЖИМЕ НАСТРОЙКА.**

**ПРИ АВАРИЙНОМ ОТКЛЮЧЕНИИ ПИТАНИЯ НАСТРОЙКУ ОГРАНИЧИТЕЛЯ ПО СООТВЕТСТВУЮЩЕМУ ПОДРАЗДЕЛУ РУКОВОДСТВА ПО ЭКСПЛУАТАЦИИ НЕОБХОДИМО ВЫПОЛНИТЬ ПОВТОРНО.**

### 5.1.3 Порядок работы

Настройка ограничителя ОНК-160С модификации ОНК-160С-30 проводится путем последовательного ввода информации по всем пунктам меню настройки, начиная с первого (верхнего) пункта меню.

В зависимости от типа трубоукладчика, на котором применяется ОНК-160С, в некоторых модификациях ограничителя часть пунктов меню может отсутствовать, а для некоторых других ОНК могут быть добавлены новые пункты меню.

### 5.1.4 Главное меню (Меню **НАСТРОЙКА**)

Вход в главное меню (в меню настройки) осуществляется нажатием и удержанием в нажатом состоянии в течение 5 с кнопки **НАСТРОЙКА** на БОИ.

Дата и время  
Очистка настроек  
Выбор трубоукладчика  
Номер трубоукладчика  
Год выпуска трубоукл.  
Настр. программы  
Настр. датчиков  
Выбор режима  
Калибр. 4-20  
Датчик крена  
Вылет  
Настр. веса  
Дата уст. РП  
Громкость  
Температ. БОИ  
Напряж. акк.

▲, ▼, М, Х

**Вид главного меню** показан на рисунке слева. В нижней строке меню указаны кнопки БОИ, которыми можно пользоваться в меню настройки:

– "▲" и "▼" – передвижение вверх ("▲") и вниз ("▼") по пунктам меню;

– **М (МЕНЮ)** – входжение в подменю или выбор требуемого пункта меню;

– **Х** – выход из меню (пункта меню).

В меню настройки сообщения об отказах (причинах неисправности) отображаются в левом нижнем углу ИЖЦ.

Сообщения об отказах составных частей (блоков и датчиков) ограничителя имеют вид "ЕХХ" или "ЕХХХ" (например, "Е63") и соответствующий этому отказу краткий пояснительный текст (например, "**Линия связи**" для кода "Е63").

Перед началом регулировки ОНК необходимо устранить все неисправности, указанные в сообще-

ниях об отказах.

Для входа в пункты меню (в подменю) необходимо нажать кнопку **МЕНЮ** на лицевой панели БОИ.

## 5.2 Проверка подключения дискретных сигналов ограничителя к трубоукладчику

5.2.1 Подать на ограничитель напряжение питания.

Проконтролировать (см. рисунок слева) появление на ИЖЦ сообщения о свойствах программного обеспечения ограничителя:

<b>ПРИБОР БЕЗОПАСНОСТИ</b>
ОНК-160 ХУ
<b>КРАНА-ТРУБОУКЛАДЧИКА</b>
[ модель крана ] VH

X – номер (модификация) КПЧ (0, 1, 2);

VU – версия программного обеспечения;

VH – версия таблиц программного обеспечения.

Эти сведения нужны для выбора комплектации ОНК, идентификации его программного обеспечения и типа трубоукладчика.

Проконтролировать прохождение теста самоконтроля ОНК: поочередное (снизу вверх, слева направо) включение – выключение (загорание – погасание) всех единичных индикаторов (светодиодов) БОИ.

После прохождения теста ограничитель перейдет в рабочий режим.

5.2.2 Нажатием кнопки **МЕНЮ** войти в меню рабочего режима и выбрать пункт "**Диагностика**", а затем – "**Контр. пов. части**" ("Контроллер поворотной части").

5.2.3 Изменяя положение механизмов трубоукладчика (например, отодвигая и придвигая противовес), проверить правильность подключения разовых сигналов трубоукладчика (в соответствии со схемой на рисунке приложения Б) ко входам КПЧ путем контроля отображения цифры "0" или "1" в соответствующем разряде ИЖЦ согласно назначению сигнала (цифра "1" означает, что на вход подано напряжение питания).

## 5.3 Ввод даты и времени, номера трубоукладчика и его года выпуска

Подать питание на ограничитель.

Нажать кнопку **НАСТРОЙКА**.

Примечание – В режиме настройки на ИЖЦ знаком "\*" помечаются параметры (положения трубоукладчика), которые необходимо установить.

Для входа в пункты главного меню (в подменю) необходимо нажать кнопку **МЕНЮ**.

Нажимая кнопки "▲" и "▼", выбрать подменю "**Дата и время**".

<b>Дата и время</b>
25-05-10      12:19
+, -, X, T→, ↵

Нажать кнопку **МЕНЮ** для входа в подменю "**Дата и время**" (Аналогичным образом осуществляется вход и в другие пункты главного меню).

В подменю "**Дата и время**" (см. рисунок слева) кнопкой T производится перемещение курсора по строке подменю для изменения (коррекции) устанавливаемых (набранных) значений параметра нажатием кнопок "+" и "-".

После нажатия кнопки "↵" (занесение установленного значения параметра в память ОНК) произойдет возврат (выход) в главное меню.

В подменю "**Выбор трубоукладчика**" кнопкой "+" устанавливают (выбирают) требуемый трубоукладчик (например, "**RL-64**" со стрелой 8,5 м и грузовыми характеристиками по европейским стандартам, как показано на рисунке слева).

Аналогичным образом заносится номер трубоукладчика и год его выпуска.

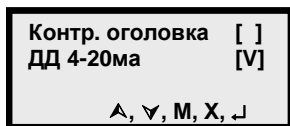
<b>Выбор трубоукладчика</b>
RL64 8.5m EU
+, -, ↵

<b>Номер трубоукладчика</b>
202
+, -, ↵

<b>Год выпуска</b>
2010
+, -, ↵

## 5.4 Очистка настроек и настройка программы

В подменю "**Очистка настроек**" можно сбросить все введенные настройки и вернуться к заводским настройкам.



В подменю "**Настр. программы**" (см. рисунок слева) устанавливают признаки обслуживания программой БОИ блоков и датчиков, предназначенных для дополнительной комплектации ограничителя, а также признаки включения

более точных режимов настройки.

Контроллер оголовка стрелы ("**Контр. оголовка**" в подменю) включается, если в состав ОНК входит контроллер оголовка стрелы (КОС) с модулем защиты от опасного напряжения (МЗОН). При этом программа БОИ обслуживает КОС, если в подменю "**Настр. программы**" с помощью кнопки **М** установлен флаг (признак) **[V]** в строке "**Контр. оголовка**".

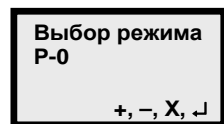
Датчики давления 4–20 мА ("**ДД 4–20ма**" в подменю) устанавливаются, если в комплект поставки входят не цифровые датчики давления (ДДЦ), а датчики со стандартным выходом 4–20 мА.

Отмена установленных режимов производится снятием флагов **[V]** в соответствующей строке подменю "**Настр. программы**" повторным нажатием кнопки **М**.

## 5.5 Настройка датчиков

### 5.5.1 Выбор режима

В подменю "**Выбор режима**" кнопкой "+" устанавливают (выбирают) требуемый режим работы трубоукладчика (например, "**Р-0**", как показано на рисунке слева), в котором будет производиться настройка ОНК.



Рекомендуется проводить настройку в режиме с максимальной грузоподъемностью.

Каждое нажатие кнопки "+" приводит к смене режима работы.

Нажатия на кнопку "+" прекращают при появлении (отображении) на индикаторе требуемого режима работы.

### 5.5.2 Настройка адреса ДДЦ

Настройка адреса ДДЦ проводится, если оОНК укомплектован цифровыми датчиками давления.

Поршневой датчик имеет адрес 30, штоковый датчик – адрес 31.

Настройка адреса проводится при замене датчика или при появлении кодов ошибок "**Е30**", "**Е31**". При настройке к КПЧ должен быть подключен только тот датчик, которому присваивается адрес; разъемы остальных датчиков должны быть отключены. Настройка сводится к выполнению указаний пунктов подменю.

### 5.5.3 Калибровка нуля ДДА

Калибровка выполняется в подменю "**Калибр.4-20ма**" отдельно для штокового и поршневого датчиков в следующем порядке:

- выдвинуть полностью шток гидроцилиндра механизма наклона стрелы;
- отключить гидропривод или заглушить двигатель трубоукладчика;
- стравить давление в поршневой и штоковой полостях гидроцилиндра до уровня атмосферного давления путем ослабления затяжки крепления штуцеров датчиков или пробок;
- затянуть снова штуцеры или пробки полностью;
- установить (по показаниям ИЖЦ) нажатием кнопок "+" и "-" нулевые значения давления (в пределах 0–0,2 бар) вначале в штоковой полости, а затем в поршневой полости;
- нажать кнопку "↵" в соответствующем подменю настройки.

### 5.5.4 Настройка канала крена

Установить трубоукладчик на горизонтальной площадке с уклоном не более 0,2°.

Перейти в подменю "**Датчик крена**" (см. рисунок слева) и нажать кнопку "↵".

<b>Крен</b>	<b>I = 0</b>
<b>Ka = x,xx</b>	<b>Ac = 5,3</b>
<b>Kb = x,xx</b>	
	<b>X, ↵</b>

После этого на ИЖЦ в подменю "**Датчик крена**" вместо значений "x,xx" появятся нулевые значения продольного (Ka) и поперечного (Kb) крена (Значение угла наклона стрелы **Ac** приводится для справки).

### 5.5.5 Настройка канала вылета

Установить трубоукладчик на горизонтальной площадке с уклоном не более 0,2°.

Перейдите в подменю "**Вылет**".

С целью обеспечения натяжки грузовых канатов и удобства проведения необходимых измерений, канал вылета настраивают при грузе на крюке массой, равной, примерно, массе крюковой подвески (200–500 кг).

<b>Вылет</b>	
<b>* R = Rmin</b>	<b>R = 1,50</b>
<b>L = 9,00</b>	<b>A = 80,23</b>
	<b>+, -, X, ↵</b>

Поднимая и опуская стрелу трубоукладчика, установите (см. рисунок слева) рекомендуемое (указанное на ИЖЦ в строке со знаком "\*\*") значение вылета, контролируя показания ИЖЦ.

Нажимая кнопки "+" и "-", установить, контролируя показания ИЖЦ, фактическое значение вылета.

Измерение вылета удобно проводить рулеткой от оси крепления гидроцилиндра наклона стрелы к раме до оси крюка с последующим добавлением расстояния dR по горизонтали от ребра опрокидывания до этой оси.

Таким образом, фактическое значение вылета R равно:  $R = Rr + dR$ , где Rr – измеренное рулеткой расстояние от оси крепления гидроцилиндра к раме до оси крюка.

Значения расстояния dR для различных моделей трубоукладчиков приведено в таблице 3.

Таблица 3 – Расстояния от ребра опрокидывания до оси крепления гидроцилиндра наклона стрелы для различных типов трубоукладчиков

Модель трубоукладчика	Расстояние dR, м
RL42B	-0,065
RL52B	-0,063
RL44	-0,065
RL64	+0,062

Нажать кнопку "←" для занесения набранного значения параметра в память ОНК, или кнопку X, если не требуется сохранять установленное значение вылета в памяти БОИ.

### 5.5.6 Настройка канала веса

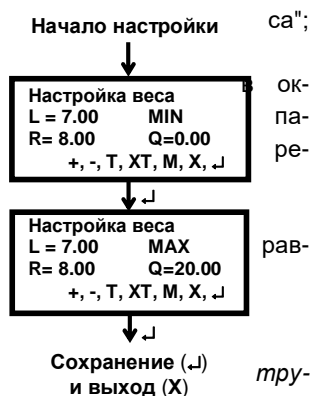
Настройку канала веса рекомендуется проводить в режиме работы трубоукладчика с максимальной грузоподъемностью.

Перейдите в подменю "Настр. веса" ("Настройка веса", рисунок справа).

Для пустого крюка кнопками "+" и "-" выставить Q = 0 не "MIN", нажать кнопку "←" для сохранения настройки в память БОИ или кнопку T для пропуска данного окна и перехода к окну "MAX".

Поднять вес близкий к номинальному на данном вылете, кнопками "+" и "-" в окне "Усиление" выставить Qное текущему значению веса на крюке, нажать кнопку "←".

*Масса поднимаемого груза не должна быть меньше половины номинальной грузоподъемности крана-бульдозера на данном вылете.*



### 5.6 Ввод даты установки регистратора параметров

Перейти в подменю "Дата уст. РП" ("Дата установки на трубоукладчик регистратора параметров").

Дата уст. РП	25-05-10	14:20
РП	20-05-10	X, ←

Во второй строке подменю (см. рисунок слева) указываются текущие значения даты (число – месяц – год) и времени суток, занесенные в память ОНК при выполнении работ по п. 5.3, а в третьей строке – дата, введенная в память ОНК при его настройке на заводе-изготовителе ограничителя или на заводе-изготовителе трубоукладчика.

Дата уст. РП	25-05-10	14:21
РП	25-05-10	X, ←

Для ввода в память ОНК значения даты установки РП на трубоукладчике нажать кнопку "←" (запись параметра в память ОНК).

После нажатия кнопки "←" в третью строку подменю (см. второе информационное окно на приведенном выше рисунке) переписывается значение даты из второй строки и произойдет возврат программы в главное меню.



## 5.7 Настройка тональности звукового сигнала и температуры БОИ

Настройка тональности звукового сигнала и установка температуры БОИ проводится на заводе-изготовителе ОНК. При необходимости настройки данных параметров в эксплуатации следует выполнять указания, выдаваемые на индикатор БОИ при выполнении действий по подменю настройки "**Громкость**" и "**Температ. БОИ**" соответственно.

## 5.8 Выход из режима настройки

После проведения настроечных работ по пп. 5.3-5.7 необходимо перевести ограничитель в рабочий режим путем нажатия кнопки **X**, после чего закрыть и опломбировать крышку кнопки **НАСТРОЙКА**.

## 6 Комплексная проверка

*Данная проверка является обязательной и выполняется только после опломбирования кнопки **НАСТРОЙКА** (см. п. 5.8).*

Если хотя бы одна из указанных ниже проверок ОНК не будет выполняться, необходимо повторно выполнить настройку ограничителя по пп. 5.3-5.8, после чего вновь выполнить проверку ОНК по п. 6.

6.1 Проверить правильность приема ограничителем дискретных сигналов с трубоукладчика, правильность подключения и исправность выходных реле ОНК (разрешения движений трубоукладчика в сторону удаления от зоны ограничения и запрет движений в сторону зоны встроенных ограничений по минимальному вылету стрелы и максимальному крену платформы), выполнив операции по п. 5.2.

6.2 Проверить точность определения ограничителем значений вылета, массы поднимаемого груза в четырех точках грузовой характеристики трубоукладчика.

Погрешность отображения параметров на ИЖЦ в статическом режиме не должна превышать значений, указанных в п. 1.2.3.

6.3 Опуская и поднимая стрелу трубоукладчика, проверить правильность срабатывания встроенного (обеспечиваемого программно-аппаратными средствами ОНК) ограничения рабочего движения трубоукладчика по минимальному вылету.

При срабатывании встроенного ограничения границы рабочей зоны (по минимальному вылету) оборудования должен мигать зеленый индикатор **НОРМА** и включиться предупредительный прерывистый звуковой сигнал.

6.4 Проверить правильность срабатывания ограничителя при перегрузке трубоукладчика, выполнив следующие операции.

Поочередно поднимать максимально допустимые (по грузовой характеристике для данного типа трубоукладчика) грузы на минимальном и максимальном вылетах.

Ограничитель должен разрешить подъем этих грузов.

Увеличив массу указанных выше грузов на 10 %, поочередно попытаться поднять их.

Ограничитель должен запретить подъем этих грузов.

6.5 *Сделать отметку в паспорте ограничителя (при необходимости, и в паспорте трубоукладчика) о проведении комплексной проверки ОНК-160С-30.*

## 7 Использование по назначению

### 7.1 Эксплуатационные ограничения (Меры безопасности)

Ограничитель не содержит источников опасности для обслуживающего персонала. При его эксплуатации необходимо руководствоваться правилами безопасности, действующими при эксплуатации крана-трубоукладчика.

**ЗАПРЕЩАЕТСЯ ЭКСПЛУАТАЦИЯ ОНК С ПОВРЕЖДЕННЫМИ ПЛОМБАМИ.**

**ПРИ ПРОВЕДЕНИИ СВАРОЧНЫХ РАБОТ НА ТРУБОУКЛАДЧИКЕ ОГРАНИЧИТЕЛЬ ДОЛЖЕН БЫТЬ ОБЕСТОЧЕН.**

**ЗАПРЕЩАЕТСЯ ПРОВОДИТЬ НАСТРОЙКУ (ПОДСТРОЙКУ) ОГРАНИЧИТЕЛЯ НА ТРУБОУКЛАДЧИКЕ СПЕЦИАЛИСТАМ, НЕ ИМЕЮЩИМ ПРАВА НА ПРОВЕДЕНИЕ РЕГУЛИРОВОЧНЫХ РАБОТ ПРИБОРОВ БЕЗОПАСНОСТИ.**

**ЗАПРЕЩАЕТСЯ НАЧИНАТЬ РАБОТУ, НЕ УБЕДИВШИСЬ В ПРАВИЛЬНОСТИ УСТАНОВКИ РЕЖИМОВ РАБОТЫ ТРУБОУКЛАДЧИКА-ТРУБОУКЛАДЧИКА.**

**РАБОТА ТРУБОУКЛАДЧИКА ВБЛИЗИ ЛЭП ДОЛЖНА ПРОИЗВОДИТЬСЯ ТОЛЬКО ПРИ НАЛИЧИИ НАРЯДА-ДОПУСКА УСТАНОВЛЕННОГО ОБРАЗЦА, ОПРЕДЕЛЯЮЩЕГО БЕЗОПАСНЫЕ УСЛОВИЯ РАБОТЫ.**

Наличие ограничителя на трубоукладчике не снимает ответственности с машиниста в случае опрокидывания и разрушения элементов трубоукладчика при подъеме груза.

### 7.2 Подготовка ограничителя к использованию

Перед включением ограничителя необходимо изучить назначение элементов индикации и органов управления ограничителя, расположенных на передней панели БОИ (см. п. 2.1).

В режиме **РАБОТА** (т. е. при использовании ограничителя по назначению) используются следующие кнопки блока отображения и индикации (БОИ):

– **БЛК (БЛОКИРОВКА; 17)** – для блокировки срабатывания защиты ОНК от приближения к ЛЭП;

– **"■" (ПОДСВЕТКА, 20)** – для включения и выключения (при повторном нажатии кнопки) ламп подсветки ИЖЦ в темное время суток;

– **X (21)** – для выхода (возврата) из меню или из подменю (из пункта меню) и переключения (смены) страниц отображения рабочих параметров трубоукладчика;

– **T (22)** – для вызова на ИЖЦ календаря. При нажатии кнопки **T** во вторую строку индикатора выдаются текущие значения даты (число – месяц – год) и времени суток (часы – минуты). По истечении 3 с после нажатия кнопки **T** ограничитель автоматически переходит к отображению текущих параметров работы трубоукладчика;

– **"+" (13) и "-" (18)** – для увеличения ("+") и уменьшения ("-") числового значения установленного (выбранного) параметра или режима работы, отображаемого на ИЖЦ;

– **"▲" (13) и "▼" (18)** – передвижение вверх "▲" и вниз "▼" по пунктам меню (подменю);

– **МЕНЮ (19; M** при отображении на индикаторе) – для входа в сервисное меню и его подменю;

– **"J" (14, – ВВОД)** – запись установленного (выбранного) значения конфигурации оборудования трубоукладчика, отображаемой на ИЖЦ, в память ОНК.

<b>Диагностика</b>		
Конт.пов.ч.		
1		D1
111		Упр. реле
Контр. оголовка		
1100 0000		M3ON
Дополн. пар.		
Напр. акк.		23,7
Температ. датч.		22
Температ. БОИ		23
Коррек. времени	(проводится в 12.00 ч)	
<b>Идентификация</b>		
Трубоукладчик	RL64 8.5m EU	
Номер крана	56	
Год выпуска	2010	
Изгот.	Liebherr Werk, Telfs	
Ном. БОИ	7100344	
Изгот.	ООО АЭМЗ, Арзамас	
Уст.	Liebherr-Russland	
Дата установки	10.06.2010	
Наработка		
Считывание РП		
Перегрузки		
	+, -, M, X	

Кнопкой **МЕНЮ**, нажатие которой в режиме **РАБОТА** приводит к отображению на индикаторе пунктов сервисного меню (см. рисунок слева), следует пользоваться только при необходимости (например, для коррекции точности хода часов, считывания данных о наработке крана-трубоукладчика или для получения дополнительной информации о состоянии составных частей ОНК при возникновении его неисправности).

В подменю "**Диагностика**" можно контролировать:

- состояние дискретных входов ограничителя и его выходных реле [см. подменю "**Конт.пов.ч.**" (Контроллер поворотной части)];


- информацию, поступающую с КОС ("**Контр. оголовка**"):

(см. подменю

левые три разряда – диапазон напряжения ЛЭП, в котором произошло срабатывание защиты от опасного приближения к ЛЭП; следующие два разряда – код исправности – неисправности КОСа; следующие два разряда – состояние выходных ключей КОСа; правый разряд – состояние входа ограничителя подъема крюка, если он подключен к КОС;

- напряжение аккумулятора, температуру датчиков и БОИ (см. подменю "**Дополн. пар**").

*При работе с ограничителем необходимо помнить следующее:*

- если ограничитель произвел запрет рабочих операций трубоукладчика, на его панели загорается красный индикатор  (**СТОП**), одновременно на ИЖЦ выдается текстовое сообщение с цифровым кодом, поясняющее причину запрета работы (например "**E83 Огр. под. крюка**" или "**E88 Вылет велик**");

- при приближении стрелы трубоукладчика к встроенным (обеспечиваемым программно-аппаратными средствами ограничителя) ограничениям границы рабочей зоны (по минимальному вылету стрелы и максимальному поперечному и/или продольному крену платформы) оборудования выдается предупредительный прерывистый звуковой сигнал и начинает мигать индикатор **НОРМА**;

– ограничитель не имеет собственного переключателя для подачи напряжения питания. Включение ОНК производится тумблером на пульте управления трубоукладчика одновременно с включением приборов в кабине. При этом между выключением и включением ограничителя необходимо выдерживать паузу не менее 30 секунд;

– если включение ограничителя производится при температуре менее минус 10 °С, включается внутренний обогреватель [термостат (ТС)] БОИ и выдача информации на ИЖЦ начнется после его прогрева в течение 10 мин;

– **ПРИ ОТКАЗЕ ДАТЧИКОВ РАБОТА ТРУБОУКЛАДЧИКА ЗАПРЕЩАЕТСЯ** (блокируется подъем груза).

### ВНИМАНИЕ!

**ОНК НЕ ЯВЛЯЕТСЯ СРЕДСТВОМ ИЗМЕРЕНИЯ И НЕ ПОДЛЕЖИТ МЕТРОЛОГИЧЕСКОЙ ПОВЕРКЕ.**

**ЗАПРЕЩАЕТСЯ ПРИМЕНЕНИЕ ОГРАНИЧИТЕЛЯ ДЛЯ КОММЕРЧЕСКОГО ИЗМЕРЕНИЯ ФИЗИЧЕСКИХ ВЕЛИЧИН.**

## 7.3 Использование ограничителя

### 7.3.1 Включение ограничителя

Включить тумблер подачи питания в цепи управления трубоукладчика.

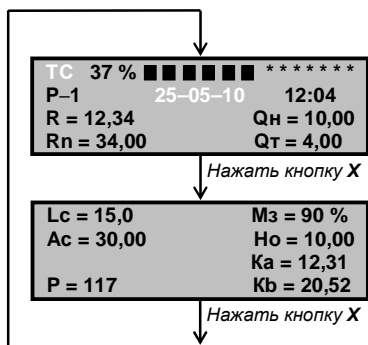
Проконтролировать прохождение теста самоконтроля ОНК: отображение (см. рисунок слева) на ИЖЦ сообщения (указывается по строкам) и поочередное (снизу вверх, слева направо) включение – выключение (загорание – погасание) всех светодиодов БОИ.

После прохождения теста индикации ОНК перейдет в рабочий режим.

В режиме **РАБОТА** для отображения на ИЖЦ последовательно выдается два окна информации. Типы контролируемых параметров трубоукладчика и другая дополнительная информация, отображаемая в этих окнах, показаны на рисунке 8.

Переход из одного информационного окна в другое (переход к просмотру информации окон) осуществляется при каждом нажатии на кнопку **X** (кнопка 21 на рисунке 2).

**ПРИБОР БЕЗОПАСНОСТИ**  
**ОНК-160 XV У**  
**КРАНА-ТРУБОУКЛАДЧИКА**  
**[ модель крана ] VN**



ТС – включен обогреватель (термостат) БОИ

37 % – процент и шкала загрузки крана

25-05-10 – дата (отображается при нажатии кнопки T):

число, месяц, год;

12:04 – текущее время суток: часы и минуты

P-1 – установленный режим работы крана

R – вылет, в метрах

Qn – номинальная (предельно-допустимая) масса

груза на данном вылете R, в тоннах

Rn – предельный вылет, на который можно

переместить груз Qt

Qt – текущая масса груза на крюке, в тоннах

Lc – длина стрелы, в метрах

Ac – угол наклона стрелы, в градусах

P – эквивалентное давление в гидроцилиндре, в барах

Mz – степень загрузки трубоукладчика, в процентах

Ho – высота подъема оголовка стрелы, в метрах

Ka – крен продольный, в градусах

Kb – крен поперечный, в градусах

Рисунок 8 – Вид информационных окон БОИ

### 7.3.2 Контроль и ввод режимов работы трубоукладчика

Операции по пункту 7.3.2 выполнять при начале выполнения работ трубоукладчиком, а также при необходимости изменения режимов работы трубоукладчика или при выдаче на ИЖЦ соответствующего сообщения.

#### **ВНИМАНИЕ!**

**ЗАПРЕЩАЕТСЯ НАЧИНАТЬ РАБОТУ НА ТРУБОУКЛАДЧИКЕ, НЕ УБЕДИВШИСЬ В ПРАВИЛЬНОСТИ УСТАНОВКИ РЕЖИМОВ ЕГО РАБОТЫ.**

Режим работы трубоукладчика определяется его грузовыми характеристиками и состоянием единичных индикаторов 4-7 БОИ (см. рисунок 2) ограничителя.

**Режимы работы крана-трубоукладчика "Р-Х",** предусмотренные в ограничителе ОНК-160С-30, указаны в приложении А.

Ввод режима работы трубоукладчика осуществляется путем изменения номера режима работы "Р-Х" с помощью кнопок ввода режима работы (8-11 на рисунке 2).

Установив нажатием соответствующих кнопок (8-11 на рисунке 2) необходимый режим работы с противовесом [противовес придвинут (кнопка 8) или откинут (кнопка 9)] и выбрав режим работы трубоукладчика [одиночный (кнопка 10) или в колонне (кнопка 11)], необходимо *проконтролировать правильность установки режимов работы* по включению (загоранию) соответствующих индикаторов режима работы трубоукладчика (светодиоды 4-7 на рисунке 2).

*Установленные режимы работы трубоукладчика хранятся в памяти ОНК.*

ОНК автоматически исключает режим работы, не предусмотренный на данном типе трубоукладчика.

### 7.3.3 Особенности работы с ОНК

В процессе эксплуатации трубоукладчика возможны ситуации, когда ограничитель грузоподъемности ОНК-160С запрещает работу трубоукладчика.

Определить причину остановки трубоукладчика помогают выдаваемые на ИЖЦ сообщения вида "ЕХХ" (или "ЕХ30"), где "Е" следует читать как "ошибка, отказ"; "30" (или "30Х") – цифровой код сообщения, Х – любое целое число от 0 до 9.

Каждое выдаваемое на ИЖЦ сообщение сопровождается соответствующим текстовым пояснением.

Сообщения о достижении ограничения в режиме **РАБОТА** выводятся во второй строке сверху индикатора на главной (первой) странице отображения рабочих параметров трубоукладчика и сохраняются на ИЖЦ до устранения причины, вызвавшей остановку трубоукладчика.

Виды выдаваемых сообщений и их краткое описание приведены в таблице 4.

Таблица 4

<b>Вид сообщения, выдаваемого на ИЖЦ</b>	<b>Краткое описание сообщения</b>
Е83 Огр.под.крюка	Сработал концевой выключатель ограничителя подъема крюка (ОПК)
Е89 Вылет мал	Сработало ограничение по вылету
Е90 Блокировка 1	Работа трубоукладчика при нажатой кнопке <b>БЛК</b>
Е91 Блокировка 2	Блокировка выходного реле ограничителя пере- мычкой
Е92 Блокировка 3	Выходное реле ОНК отключено от схемы управ- ления трубоукладчиком
Е100 Выб.реж.	Неправильно задан режим работы
Е101 ... Е105	Обнаружена ЛЭП

### 7.3.4 Считывание информации о наработке трубоукладчика

Нажать кнопку **МЕНЮ** для входа в сервисное меню.

С помощью кнопок "**▲**" и "**▼**" выбрать подменю "**Нарботка**".

Нажать кнопку **МЕНЮ**.

На индикаторе отобразится информационное окно (см. рисунок слева), в котором указываются текущие значения циклов нагружения трубоукладчика ("**Кол. цикл**"), предельного  $N_p$  и текущего  $N_t$  характеристического числа ("**Хар. пред**" и "**Хар. тек.**") и наработки (времени включенного состояния) ограничителя ("**Нар. огр.**", в часах).

Кол. цикл	4
Хар. пред.	8000
Хар. тек.	2
Нар. огр.	4ч

Нажать кнопку **X** для выхода из подменю.

### 7.3.5 Коррекция хода часов

Данная операция выполняется при несоответствии показаний времени на ИЖЦ ограничителя местному времени или при переходе на летнее (зимнее) время суток.

Коррекция времени хода часов ОНК в режиме **РАБОТА** возможна, если реальное значение текущего времени отличается от значения, отображаемого на индикаторе БОИ, не более чем на 1 ч 15 мин. При уходе часов более чем на 1 ч 15 мин коррекцию времени необходимо проводить в режиме **НАСТРОЙКА** (см. п. 5.3).

Коррекцию времени хода часов в режиме **РАБОТА** необходимо проводить только в том случае, если перед коррекцией отображаемое на ИЖЦ значение времени лежит в диапазоне от 10:45 (10 ч 45 мин) до 13:15 (13 ч 15 мин); в противном случае необходимо настроить время в режиме **НАСТРОЙКА**.

Коррекцию текущего времени суток в режиме **РАБОТА** необходимо проводить ровно в 12 ч.

Нажать кнопку **МЕНЮ** для входа в сервисное меню.

Кнопками "**▲**" и "**▼**" выбрать подменю "**Коррек. времени**" (Коррекция времени).

Коррек. времени	
27-11-07	11:56
	X, ↵



Коррек. времени	
27-11-07	12:00
	X, ↵

Нажать кнопку **МЕНЮ**. На ИЖЦ отобразится информационное окно (см. рисунок слева), в котором во второй строке указываются текущие значения даты и времени суток.

В 12 часов по местному времени нажать кнопку "**↵**". После нажатия кнопки "**↵**" на ИЖЦ установится требуемое значение времени: 12:00 (см. второе окно на рисунке слева).

Нажать кнопку **X** для выхода из подменю.

## 7.4 Возможные неисправности ОНК и способы их устранения

7.4.1 Программно-аппаратные средства ограничителя ОНК-160С позволяют проверить исправность основных его узлов и локализовать неисправность путем выдачи на индикатор БОИ кода этой неисправности (см. таблицу 5).

7.4.2 При неработоспособности ограничителя поиск его неисправности рекомендуется проводить в следующей последовательности:

- проверить блоки и датчики ограничителя на отсутствие внешних механических повреждений;
- проверить исправность механизмов привязки датчиков;
- проверить кабельную разводку, исправность электрических соединительных цепей датчиков и блоков.

7.4.3 Выдаваемые ограничителем на ИЖЦ сообщения имеют вид "ЕХХ" или "ЕХ30", где "Е" следует читать как "ошибка, отказ"; "30" или "30Х" – цифровой код сообщения, Х – любое целое число от 0 до 9.

Каждое выдаваемое на индикатор сообщение сопровождается соответствующим текстовым пояснением.

#### **ПРИ ПОЯВЛЕНИИ СООБЩЕНИЯ ОБ ОТКАЗЕ ОГРАНИЧИТЕЛЯ РАБОТА ТРУБОУКЛАДЧИКА ЗАПРЕЩАЕТСЯ.**

Сообщения об отказе в режиме **РАБОТА** выводятся во вторую строку ИЖЦ в главной (основной) странице отображения рабочих параметров трубоукладчика и сохраняются на индикаторе до устранения причины, вызвавшей остановку трубоукладчика.

Примечание – Сообщение об отказе ОНК в режиме **НАСТРОЙКА** отображается в левом нижнем углу индикатора БОИ. Без устранения причины отказа дальнейшая настройка ОНК не имеет смысла.

Сообщения об отказе датчиков формируются по причине отсутствия связи с датчиком или выхода определяемой величины параметра за пределы диапазона его изменений (разрядной сетки АЦП) и могут быть следствием отказа самого датчика или его неправильной "привязки" на трубоукладчике (например, движок переменного резистора датчика находится в "мертвой" зоне).

При появлении сообщения об отказе рекомендуется выключить и включить питание ограничителя с целью исправления случайных сбоев программы.

В процессе эксплуатации ограничителя допускаются единичные случаи появления отказа "**Е65 Сбой программы**". При неоднократных случаях появления этого отказа в течение рабочей смены необходимо проверить надежность сочленения разъемов составных частей ОНК (в первую очередь, – БОИ с КПЧ) и крепления проводов питания к клеммам распределительного шкафа трубоукладчика, а также проверить величину напряжения бортсети машины. Если после выполнения указанных работ и устранения обнаруженных недостатков вновь появляется отказ "**Е65 Сбой программы**", необходимо заменить неисправный блок БОИ.

7.4.4 *Виды выдаваемых на ИЖЦ сообщений (кодов неисправности) об отказе составных частей (или их устройств) ограничителя и их краткое описание, а также возможные причины неисправности ОНК и способы их устранения* приведены в таблице 5.

**РАБОТЫ ПО УСТРАНЕНИЮ НЕИСПРАВНОСТЕЙ ОНК, ТРЕБУЮЩИЕ ВСКРЫТИЯ БЛОКОВ И ДАТЧИКОВ, ДОЛЖНЫ ВЫПОЛНЯТЬ АТТЕСТОВАННЫЕ СПЕЦИАЛИСТЫ РЕМОНТНЫХ ИЛИ СЕРВИСНЫХ ПРЕДПРИЯТИЙ, ИМЕЮЩИЕ СООТВЕТСТВУЮЩИЕ УДОСТОВЕРЕНИЯ.**

Таблица 5 - Неисправности ограничителя и способы их устранения

Характер и проявление неисправности		Способ устранения неисправности
Вид сообщения	Краткое описание сообщения	
E15 ДУГМЦ	Отказ ДУГМЦ	Выполнить п. 7.4.6. Заменить датчик
E30 ДДА поршневой	Неисправен ДДА поршневой или его цепи	Выполнить п. 7.4.6. Заменить датчик
E31 ДДА поршневой	Неисправен ДДА штоковый или его цепи	Выполнить п. 7.4.6. Заменить датчик
E40 Конт.пов.ч.	Неисправен КПЧ или его цепи	Выполнить п. 7.4.6. Заменить КПЧ
E53 (или E55) Контр.оголовка	Неисправен КОС или его цепи	Выполнить п. 7.4.6. Заменить КОС
E63 Линия связи	Неисправность линии связи (цепей CANH и CANL)	Выполнить п. 7.4.6.
E64 Сбой генератора	Сбой генератора (Кварцевый резонатор 3,64 МГц)	Заменить плату контроллера БОИ
E65 Сбой программы	Сбой программы ограничителя (Зависание процессора)	Выполнить указания п. 7.4. Заменить плату контроллера БОИ
E66 КС программы	Контрольная сумма программы неверна	Перепрограммировать БОИ. Заменить плату контроллера БОИ
E67 Часы молчат	Часы (МС поз. D1) не отвечают на запрос процессора (БОИ)	Выключить и включить питание. Настроить часы по п. 5.3. Заменить плату контроллера БОИ
E68 Нет прерыв.1сек	Часы (МС поз. D1) не идут, нет прерывания 1 сек (БОИ)	
E69 Сбой часов	Часы (МС поз. D1) идут не правильно (БОИ)	
E70 Настр.память	Настроечная память (поз. D6) не отвечает на запрос процессора (БОИ)	Заменить плату контроллера БОИ
E71 Память РП1	Память 1 РП (МС поз. D7) не отвечает на запрос процессора (БОИ)	Заменить плату контроллера БОИ
E72 Память РП2	Память 2 РП (МС поз. D9) не отвечает на запрос процессора (БОИ)	Заменить плату контроллера БОИ
E73 Память РП3	Память 3 РП (МС поз. D12) не отвечает на запрос процессора (БОИ)	Заменить плату контроллера БОИ
E74 Ubc=30.X	Напряжение питания (Ubc) не в норме (30.X - измеренное значение напряжения)	Проверить величину напряжения питания Ubc
E75 Термостат	Термостат неисправен (БОИ)	Заменить плату контроллера БОИ



Характер и проявление неисправности		Способ устранения неисправности
Вид сообщения	Краткое описание сообщения	
E81 Крен продольн. или E82 Крен поперечн.	Не настроен ДК. Неправильно установлен КПЧ, в котором размещен ДК.  Неисправен ДК	Настроить ДК по п. 5.5.4. Скорректировать установку КПЧ (см. п. 4.5): ослабить винты крепления блока; плавно сдвигая КПЧ в продольном или в поперечном (в зависимости от кода отказа) направлении, добиться пропадания отказа; закрепить КПЧ в новом положении так, чтобы отображаемые на индикаторе значения углов продольного и поперечного крена находились в диапазоне от минус 3 до +3°; повторить настройку ДК по п. 5.5.4. Заменить КПЧ
E83 Огр.под.крюка	Сработал концевой выключатель ограничения подъема крюка	Опустить крюк
E89 Вылет мал	Сработало ограничение по вылету	Увеличить вылет стрелы
E90 Блокировка 1	Работа трубокладчика при нажатой кнопке <b>БЛК</b>	<b>Отпустить кнопку БЛК</b>
E91 Блокировка 2	Блокировка реле перемычкой	Удалить перемычку
E92 Блокировка 3	Выход реле отключен от схемы управления трубокладчиком	Подключить реле к схеме управления трубокладчика
E100 Выб.реж.	Неправильно задан режим работы крана	Ввести требуемый режим работы по п. 7.3.2
E101 ЛЭП 0.22-1кВ	Работа в зоне ЛЭП 0,22-1 кВ	Нажимая кнопку " <b>Диапазон ЛЭП</b> " (16), перейти на другой (более высокий) диапазон напряжений ЛЭП
E102 ЛЭП 6.0-10кВ	Работа в зоне ЛЭП 6-10 кВ	
E103 ЛЭП 20-35кВ	Работа в зоне ЛЭП 20-35 кВ	
E104 ЛЭП 110-450кВ	Работа в зоне ЛЭП 110-450 кВ	
E105 ЛЭП 500-750кВ	Работа в зоне ЛЭП 500-750 кВ	
Примечание - "E101" ... "E105" - сообщения крановщику об обнаружении ЛЭП. <b>Не являются признаком отказа ОНК-160С</b>		

7.4.5 При устранении некоторых неисправностей ОНК, указанных в таблице 5, следует руководствоваться схемой подключения составных частей ОНК на трубокладчике (см. рисунок приложения Б). При этом измерение напряжения и электрического сопротивления проводов соответственно при включенном и выключенном напряжении питания.

7.4.6 Поиск неисправностей, связанных с отказом линии связи, следует выполнять в указанной ниже последовательности.

Поиск неисправностей осуществлять с помощью электроизмерительного прибора, предназначенного для эксплуатации при тех климатических условиях, при которых проводится поиск неисправности, позволяющего измерять постоянное напряжение до 30 В, электрическое сопротивление до 1 кОм и имеющего класс точности 1,0.

Электроизмерительный прибор должен быть поверен.

При выключенном питании открыть крышку КПЧ.

На свободном разъеме проверить отсутствие короткого замыкания (КЗ) между контактами разъемов линии связи, затем сопротивление между контактами 6 и 7 разъема датчика ДУГМЦ.

Полностью собранная линия имеет сопротивление ( $60 \pm 5$ ) Ом (параллельное соединение двух резисторов сопротивлением по 120 Ом, находящихся в начале и в конце линии; один из этих резисторов находится в КПЧ, а второй – в ДУГМЦ).

Включить питание и проверить величину напряжения на линии связи.

Напряжение на проводах CANH (контакт 6) и CANL (контакт 7) исправной линии относительно минусового провода (контакт 4) должно быть равно  $+(2,5 \pm 0,2)$  В.

Если измеренные значения напряжений на линиях CAN отличаются от указанных значений, определить неисправный блок или датчик, последовательно отсоединяя (*при выключенном питании*) их разъемы от КПЧ.

Проверить наличие напряжения  $+(24 \pm 8)$  В на контакте 3 разъемов блоков и датчиков относительно контакта 4.

На клеммах платы контроллера блока отображения информации (БОИ) приняты следующие буквенные обозначения цепей:

**Ж** – цепь "+24 V";

**С** – цепь GND (ОБЩ);

**Э** – цепь Экран;

**Б** – цепь CANH;

**Ф** – цепь CANL.

После обнаружения неисправности заменить отказавший блок (датчик).

**7.4.7** Если *ОНК не разрешает выполнять какое-либо движение крана трубоукладчика*, необходимо проверить:

**а)** правильность подключения дискретных сигналов трубоукладчика к КПЧ (см. п. 5.2) и убедиться, что программа ОНК разрешает выполнение этого движения (по наличию цифры "1" в разряде соответствующего выходного реле в меню "**Диагностика**");

**б)** правильность подключения выходных реле КПЧ.

**7.4.8** Если после выполнения рекомендуемых в пп. 7.4.2-7.4.7 работ устранить неисправность не представляется возможным, отказавшая составная часть ограничителя должна быть направлена на ремонт заводу-изготовителю ОНК.

**7.4.9** *При описании отказа ограничителя и/или его составной части в процессе эксплуатации необходимо подробно указывать характер и условия проявления дефекта:*

- наименование и адрес предприятия, предъявившего претензию;
- тип трубоукладчика, на котором эксплуатируется ограничитель;
- номер модификации ОНК и его порядковый номер;
- время наработки ОНК в составе трубоукладчика до отказа;
- код выдаваемого на ИЖЦ сообщения об отказе;
- информацию, отображаемую во всех строках всех информационных окон;
- состояние единичных индикаторов (светодиодов) ограничителя;
- описание условий проявления отказа (грузовая характеристика; значения массы поднимаемого груза, реального вылета, длины стрелы и угла ее наклона, температуры окружающего воздуха);
- другие сведения, способствующие поиску неисправности в отказавшей составной части (блоке или датчике) ограничителя.

## **8 Техническое обслуживание**

### **8.1 Общие указания**

Техническое обслуживание (ТО) предусматривает выполнение операций по поддержанию работоспособного и исправного состояния ограничителя в течение его срока службы. ТО обеспечивает постоянную готовность ограничителя к эксплуатации, безопасность работы трубоукладчика.

Установленная настоящим руководством периодичность обслуживания ограничителя должна соблюдаться при любых условиях эксплуатации и в любое время года.

ТО ограничителя проводить одновременно с техническим обслуживанием трубоукладчика.

При ТО ограничителя соблюдать меры безопасности, предусмотренные при проведении технического обслуживания трубоукладчика.

Для проведения ТО необходимо своевременно подготовить требуемые материалы, приборы и инструменты. Трубоукладчик рекомендуется поместить в крытое, не задымленное, а зимой – в утепленное помещение.

### **8.2 Виды технического обслуживания**

Техническое обслуживание ограничителя в зависимости от периодичности и объема работ подразделяется на следующие виды:

- ежесменное ТО (ЕО);
- сезонное ТО (СО).

### **8.3 Порядок технического обслуживания**

#### **8.3.1 Ежесменное техническое обслуживание**

ЕО производится машинистом перед началом работы.

ЕО предусматривает следующие виды работ:

- внешний осмотр и очистка блоков и датчиков от пыли и грязи;
- проверка функционирования ОНК: отсутствие повреждений ИЖЦ, сигнальных и единичных индикаторов, элементов коммутации (самотестирование по п. 5.2.1).

#### **8.3.2 Сезонное техническое обслуживание**

СО проводится при подготовке к зимнему и летнему сезону эксплуатации трубоукладчика.

СО производится машинистом (работы по п. 8.3.2, а-г) и наладчиком приборов безопасности (работы по п. 8.3.2, д-и).

СО предусматривает следующие виды работ:

- а) работы ЕО;
- б) проверку состояния датчиков, соединительных кабелей и разъемов;
- в) проверку состояния уплотнений (в том числе и кабины) и лакокрасочных покрытий;
- г) устранение обнаруженных недостатков;
- д) проверку ограничителя контрольными грузами (см. п. 8.3.3);
- е) подстройку ограничителя, *при необходимости*, по результатам его проверки по п. 8.3.3;
- ж) считывание, *при необходимости*, информации с РП о наработке трубоукладчика по п. 7.3.4;
- з) считывание, *при необходимости*, информации с РП в соответствии с инструкцией НПКУ.301412.101 И1 (входит в комплект поставки СТИ-3);
- и) корректировку, *при необходимости*, хода часов (см. п. 7.3.5).

**СЧИТЫВАНИЕ ИНФОРМАЦИИ С ОНК ДОЛЖЕН ПРОИЗВОДИТЬ ИНЖЕНЕРНО-ТЕХНИЧЕСКИЙ РАБОТНИК, ОТВЕТСТВЕННЫЙ ПО НАДЗОРУ ЗА БЕЗОПАСНОЙ ЭКСПЛУАТАЦИЕЙ ГРУЗОПОДЪЕМНЫХ МАШИН, СПЕЦИАЛИСТ ПО ОБРАБОТКИ ИНФОРМАЦИИ РЕГИСТРАТОРОВ ПАРАМЕТРОВ, НАЛАДЧИК ПРИБОРОВ БЕЗОПАСНОСТИ СЕРВИСНОЙ ИЛИ РЕМОНТНОЙ ОРГАНИЗАЦИИ ПО ОБСЛУЖИВАНИЮ ДАННЫХ ПРИБОРОВ БЕЗОПАСНОСТИ.**

### **8.3.3 Проверка ограничителя с контрольными грузами ОПЕРАЦИИ ПО ПОДСТРОЙКЕ ОГРАНИЧИТЕЛЯ, УКАЗАННЫЕ В П. 8.3.3, ДОЛЖЕН ПРОВОДИТЬ НАЛАДЧИК ПРИБОРОВ БЕЗОПАСНОСТИ.**

*При выполнении операций по п. 8.3.3 использовать:*

- набор аттестованных испытательных грузов, масса которых измерена с погрешностью не более  $\pm 1\%$ ;
- рулетку измерительную металлическую с допустимым отклонением от номинальной длины не более  $\pm 0,5$  см в диапазоне рабочих температур ограничителя.

*Длина рулетки при измерении вылета должна быть не менее его максимального значения для данного типа трубоукладчика.*

*Рулетка должна подвергаться периодической проверке органами метрологической службы.*

*Вылет должен быть установлен по рулетке с погрешностью не более  $\pm 2$  см.*

Работы по п. 8.3.3 вести в режиме наибольшей грузоподъемности.

Примечание – Допускается проводить проверку ограничителя по методике и на вылетах, указанных в руководстве по эксплуатации трубоукладчика, а также добиваться срабатывания ограничителя путем увеличения вылета.

8.3.3.1 Выполнить работы по п. 6.4.

Если ОНК не удовлетворяет п. 6.4, выполнить настройку ОНК по п. 5.

8.3.3.2 **Закрыть и опломбировать крышку кнопки НАСТРОЙКА.**

8.3.3.3 **Сделать отметку о проведенных работах в паспортах ОНК и трубоукладчика.**

## 9 Упаковка, правила хранения и транспортирования

9.1 Перед упаковыванием ОНК законсервировать по ГОСТ 9.014-78 для условий хранения группы изделий III-1, вариант временной защиты ВЗ-10 или ВЗ-14 с предельным сроком защиты без переконсервации шесть месяцев.

9.2 Законсервированный ограничитель и эксплуатационную документацию упаковывать в ящики по ГОСТ 2991-85.

Перед упаковыванием ОНК транспортную тару выстлать бумагой битумированной ГОСТ 515-77 или парафинированной ГОСТ 9569-79 таким образом, чтобы концы бумаги были выше краев тары на величину, большую половины длины и ширины ящика.

В каждый ящик с ограничителем вложить упаковочный лист, содержащий:

- наименование предприятия-изготовителя или его товарный знак;
- наименование или обозначение (шифр) изделия;
- перечень составных частей изделия и их количество;
- дату упаковывания;
- штамп упаковщика и контролера.

9.3 Условия хранения в части воздействия климатических факторов должны соответствовать условиям хранения 5 (ОЖ4) по ГОСТ 15150-69 для изделий исполнения группы У: температура воздуха от минус 50 до +60 °С, относительная влажность воздуха до 100 % при температуре +25 °С.

Хранение ограничителей производить в закрытых складских помещениях в упаковке предприятия-изготовителя в нераспечатанном виде.

В помещении для хранения не должно быть токопроводящей пыли, кислот, щелочей и других агрессивных примесей.

Срок хранения (без переконсервации) ОНК – не более 12 месяцев со дня отгрузки в упаковке завода-изготовителя в складских помещениях.

9.4 Ограничители допускают транспортировку всеми видами крытых транспортных средств в соответствии с ГОСТ 20790-93 и правилами перевозок грузов, действующими на данном виде транспорта.

Условия транспортирования в части воздействия климатических факторов должны соответствовать условиям хранения 5 (ОЖ4) ГОСТ 15150-69: температура воздуха от минус 50 до +60 °С, относительная влажность воздуха до 100 % при температуре +25 °С.

Расстановка и крепление ящиков с ОНК в транспортных средствах должны исключать возможность их перемещения, ударов, толчков и воздействия атмосферных осадков.

9.5 При хранении и транспортировании допускается укладка ящиков с ограничителями не более чем в три ряда. Ящики должны находиться в положении, соответствующем манипуляционным знакам.

## Приложение А

(обязательное)

### Типы оснащаемых трубокладчиков и режимы работы

#### А.1 Перечень моделей трубокладчиков, оснащаемых ограничителем ОНК-160С-30

Модель трубокладчика	Длина стрелы, м	Нормы грузовых характеристик	Обозначение на индикаторе ОНК
RL42B	6,0	российские	RL42 6.0m RU
		европейские	RL42 6.0m EU
	7,3	российские	RL42 7.3m RU
		европейские	RL42 7.3m EU
RL52B	7,0	российские	RL52 7.0m RU
		европейские	RL52 7.0m EU
	8,5	российские	RL52 8.5m RU
		европейские	RL52 8.5m EU
RL44	6,0	российские	RL44 6.0m RU
		европейские	RL44 6.0m EU
	7,3	российские	RL44 7.3m RU
		европейские	RL44 7.3m EU
RL64	8,5	российские	RL64 8.5m RU
		европейские	RL64 8.5m EU
	10,5	российские	RL64 10.5m RU
		европейские	RL64 10.5m EU

#### А.2 Режимы работы ограничителя ОНК-160С-30 на трубокладчиках

Код "P-0" – работа в одиночку, противовес придвинут.

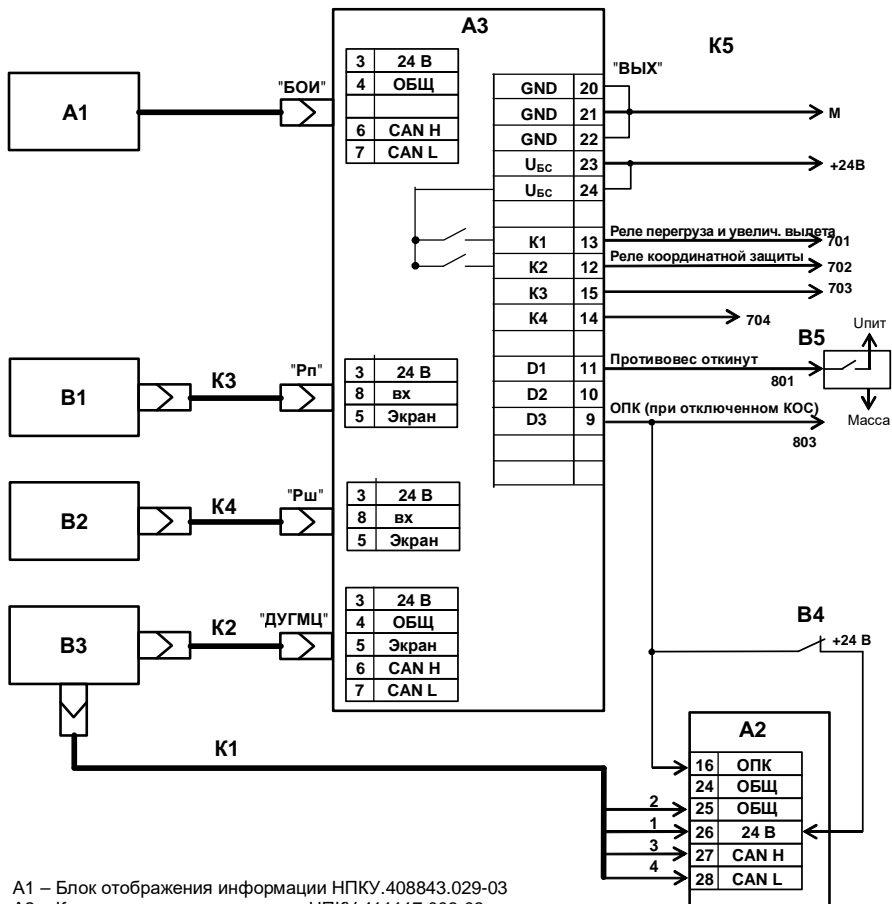
Код "P-1" – работа в одиночку противовес откинут.

Код "P-2" – работа в колонне, противовес придвинут.

Код "P-3" – работа в колонне, противовес откинут.

## Приложение Б (обязательное)

### Схемы подключения ОНК-160С



A1 – Блок отображения информации НПКУ.408843.029-03

A2 – Контроллер оголовка стрелы НПКУ.411117.003-03  
(Поставка по отдельному заказу)

A3 – Контроллер поворотной части НПКУ.484461.004-01

B1, B2 – Датчик давления аналоговый  
MBS 1250-3611-C1 (063G4593)

B3 – Датчик угла маятниковый цифровой НПКУ.401221.017-06

B4 – Ограничитель подъема крюка (ОПК; элемент крана)

B5 – Выключатель бесконтактный ВБ2А.40.ХХ.12.1.1

K1 – Жгут НПКУ.685621.284-01

(Поставка по отдельному заказу)

K2 – Жгут НПКУ.685621.285-01

K3 – Жгут НПКУ.685621.022-06

K4 – Жгут НПКУ.685623.045-03

Рисунок Б.1 – Схема включения ОНК-160С-30

Инв. № подл.	Подп. и дата

Разраб.	Клиндияров			<b>Ограничитель нагрузки стрелового крана ОНК-160С-30</b>  Руководство по эксплуатации	Лит.	Лист	Листов
Пров.	Романов				01	41	42
Н. контр.	Шаляпин						
Утв.	Романов						



