

48 8100

**ОГРАНИЧИТЕЛЬ
НАГРУЗКИ СТРЕЛОВОГО КРАНА**

ОНК – 160С

**Руководство по эксплуатации
НПКУ.408844.026 РЭ**

Содержание

1 Описание и работа ограничителя	3
1.1 Назначение ограничителя	3
1.2 Характеристики ограничителя	4
1.3 Состав ограничителя	7
1.4 Устройство и работа ограничителя	8
1.5 Маркировка и пломбирование	10
2 Описание и работа составных частей ограничителя	11
2.1 Блок отображения информации	11
2.2 Контроллер поворотной части	15
2.3 Контроллер оголовка стрелы	15
2.4 Датчики давления	15
2.5 Датчик угла наклона стрелы	16
2.6 Датчик длины стрелы	16
2.7 Датчик азимута	17
3 Меры безопасности	17
4 Монтаж ограничителя	17
4.1 Установка блока отображения информации	18
4.2 Установка датчиков давления	19
4.3 Установка датчиков длины стрелы и угла наклона стрелы	20
4.4 Установка датчика угла поворота платформы	22
4.5 Установка контроллера поворотной части	24
4.6 Установка контроллера оголовка стрелы	26
4.7 Подключение ограничителя к электросхеме крана	27
5 Регулирование	27
5.1 Общие сведения	27
5.2 Проверка подключения релейных сигналов системы управления крана к ОНК	28
5.3 Ввод даты и времени, номера крана и его года выпуска	29
5.4 Очистка настроек и настройка программы	29
5.5 Настройка датчиков	30
5.5.1 Выбор режима	31
5.5.2 Калибровка нуля датчиков давления аналоговых и цифровых	31
5.5.3 Настройка адреса ДДЦ	31
5.5.4 Настройка канала азимута	32
5.5.5 Настройка канала крена	32
5.5.6 Настройка канала длины стрелы	33
5.5.7 Настройка канала вылета	34
5.5.8 Настройка канала веса	35
5.5.9 Коррекция веса и вылета на дополнительных режимах и гуськах	38
5.6 Ввод даты установки регистратора параметров	38
5.7 Настройка тональности звукового сигнала и температуры БОИ	38
5.8 Создание резервной копии памяти настроек	39
5.9 Выход из режима настройки	39
6 Комплексная проверка	39
7 Использование по назначению	40
7.1 Эксплуатационные ограничения (Меры безопасности)	40
7.2 Подготовка ограничителя к использованию	40
7.3 Использование ограничителя	42
7.3.1 Включение ограничителя	42
7.3.2 Контроль и ввод режимов работы крана	42
7.3.3 Особенности работы с ОНК	43
7.3.4 Считывание информации о наработке крана	44
7.3.5 Коррекция хода часов	44
7.3.6 Ввод координатной защиты	45
7.4 Возможные неисправности ограничителя и способы их устранения	48
8 Техническое обслуживание	54
8.1 Общие указания	54
8.2 Виды технического обслуживания	54
8.3 Порядок технического обслуживания	54
9 Упаковка, правила хранения и транспортирования	56
Приложение А Перечень модификаций ОНК-160С	57
Приложение Б Схемы подключения составных частей ОНК-160С-XX к кранам	58
Приложение В Режимы работы ОНК-160С-XX на кранах	72
Приложение Г Форма протокола испытаний ОНК-160С на кране	74

Настоящее руководство по эксплуатации является руководящим документом при эксплуатации ограничителя нагрузки стрелового крана ОНК-160С (ЛГФИ.408844.026) модификаций ОНК-160С-ХХ (Х – целое число от 0 до 9), указанных в приложении А, на стреловых самоходных гидравлических кранах.

В руководстве по эксплуатации (РЭ) изложены: сведения о конструкции и принципе действия ограничителя нагрузки стрелового крана ОНК-160С-ХХ (в дальнейшем – прибор безопасности, ОНК или ограничитель); указания по монтажу составных частей (блоков и датчиков) ограничителя на кране и порядке их подключения к электрической схеме крана; настройка и проверка работоспособности ограничителя, подготовка к работе и порядок работы; указания, необходимые для правильной и безопасной эксплуатации ОНК, способы устранения характерных неисправностей; указания по техническому обслуживанию; правила хранения, упаковки и транспортирования.

Руководство по эксплуатации (РЭ) входит в состав обязательных эксплуатационных документов, предусмотренных паспортом кранов.

1 Описание и работа ограничителя

1.1 Назначение ограничителя

Ограничитель нагрузки стрелового крана ОНК-160С является системой безопасности грузоподъемных кранов, включающей в себя функции ограничителя грузоподъемности, координатной защиты, встроенного регистратора параметров крана, ограничителя рабочих движений для автоматического отключения механизмов крана на безопасном расстоянии от проводов линий электропередачи (ЛЭП).

Встроенный в ОНК *модуль защиты от опасного напряжения (МЗОН)* служит для предупреждения крановщика об обнаружении ЛЭП и запрещении работы крана в охранной (опасной) зоне.

Встроенный в ограничитель *регистратор параметров* (далее - РП) обеспечивает регистрацию (запись), первичную обработку и хранение служебной информации (в том числе об организации, производившей программирование ограничителя), оперативной и долговременной информации о параметрах работы крана (в том числе об интенсивности его эксплуатации) в течение всего срока службы ОНК.

Порядок работы с РП (методика и режимы считывания и обработки информации из РП на компьютере) изложен в инструкции по считыванию и оформлению информации регистратора параметров НПКУ.301412.101 И1, поставляемой потребителю совместно со считывателем телеметрической информации СТИ-3 по отдельному заказу.

Перечень моделей кранов, на которых может быть использована конкретная модификация ограничителя ОНК-160С-ХХ, приведен в таблице 1 паспорта ЛГФИ.408844.026 ПС.

В память ограничителя записывается программное обеспечение для конкретной модели крана, о чем должна быть сделана соответствующая запись в паспорте прибора.

Программирование ОНК-160С-ХХ для использования в составе конкретной модели крана проводится *аттестованными специалистами* завода-изготовителя ограничителя, поставщика ОНК, завода-изготовителя крана или специализированного предприятия, имеющего разрешение (рекомендации) территориального управления РОСТЕХНАДЗОР на право проведения пуско-наладочных работ приборов безопасности на кране.




1.2 Характеристики ограничителя

1.2.1 Ограничитель обеспечивает:

- непрерывный режим работы; время готовности ограничителя к работе не превышает 10 мин после включения питания;
- прием и обработку до двадцати четырёх [в зависимости от варианта исполнения (модификации) ОНК] входных дискретных сигналов постоянного тока напряжением от 10 до 30 В из схемы электрооборудования грузоподъемного механизма (ГПМ) крана для выработки соответствующих сигналов управления выходными реле ограничителя и записи признаков, характеризующих состояние кранового оборудования, в регистратор параметров;
- выдачу в систему управления крана от двух до восьми релейных сигналов управления постоянного тока (12/24 В, 1,5 А), или до пяти сигналов переменного тока (380 В, 1,5 А);
- индикацию конфигурации кранового оборудования, режимов работы крана и ограничителя;
- отображение значений рабочих параметров крана, кодов (причин) характерных неисправностей ограничителя при их возникновении и причин остановки движений крана на индикаторе жидкокристаллическом цифровом (ИЖЦ);
- подсветку ИЖЦ в темное время суток;
- запись (регистрацию), хранение и считывание телеметрической информации о параметрах работы крана из встроенного в ОНК регистратора параметров (РП);
- предупредительную и аварийную световую и звуковую сигнализацию;
- самодиагностику ограничителя: тестирование функциональных узлов блоков и датчиков ОНК и контроль исправности линий связи, соединяющих БОИ с блоками и датчиками, контроль подключения выходных электронных реле к системе управления краном.

Коды (причины) характерных неисправностей ограничителя ОНК-160С и их расшифровка приводятся в таблице 5 настоящего руководства.

1.2.2 Ограничитель сигнализирует:

- зеленым индикатором **НОРМА** (постоянным свечением) при нормальных параметрах работы ГПМ крана;
- мигающим индикатором **НОРМА** и предупредительным прерывистым звуковым сигналом (тон 1) – о загрузке ГПМ крана от 90 до 105 % от его номинальной (паспортной) грузоподъемности и о аварийном состоянии хотя бы одного из контролируемых параметров силовой установки и гидросистемы (с одновременным отображением наименования и значения данного параметра на ИЖЦ);
- красным индикатором  (**СТОП**), аварийным прерывистым звуковым сигналом (тон 2) при загрузке ГПМ от 105% и выше от номинальной грузоподъемности (*срабатывание ОНК по перегрузу*; п. 2.12 ПБ 10-382-00);
- красным индикатором  (**СТОП**), мигающим красным индикатором  (**ЛЭП**), выдачей на ИЖЦ верхнего значения напряжения диапазона МЗОНа [в киловольтах (кВ)], в котором произошло обнаружение ЛЭП, и аварийным прерывистым звуковым сигналом (тон 2) при приближении оголовка стрелы на опасное расстояние к проводам воздушных линий электропередачи (ЛЭП) переменного тока частотой 50 Гц и напряжением свыше 0,22 кВ.

1.2.3 Ограничитель выдает технологическую цифровую информацию*:

- о степени загрузки крана M_3 , в процентах (относительно нагрузки в механизме подъема стрелы с учетом нагрузки, создаваемой самой стрелой, если $M_3 \leq 100$ %, или относительно грузоподъемности Q_m на данном вылете R_t , без учета нагрузки, создаваемой стрелой, если $M_3 > 100$ %);
 - о грузоподъемности (п. 2.12 ПБ 10-382-00);
 - о фактической массе поднимаемого груза Q_t ;
 - о вылете крюка R_t ;
 - о предельном вылете крюка R_p для поднимаемого груза;
 - о длине стрелы L_c ;
 - о высоте подъема оголовка стрелы или гуська H_o ;
 - об азимуте (угле поворота платформы крана) G_c ;
 - об угле наклона стрелы A_c относительно горизонта;
 - об углах продольного (K_a) и поперечного (K_b) крена платформы относительно горизонта (п. 2.12 ПБ 10-382-00);
 - об усилиях в грузовом или стреловом канатах F^{**} ;
 - о давлениях в поршневой P_p и штоковой $P_{ш}$ полостях гидроцилиндра подъема стрелы;
 - о давлении масла в двигателе P_m^{**} ;
 - о давлениях $P_1 - P_3$ в трех магистралях гидросистемы крана ** ;
 - о температуре охлаждающей жидкости двигателя T_o^{**} ;
 - о температуре масла в гидросистеме T_m^{**} ;
 - о скорости ветра V^* ;
 - об уровне масла в гидробаке U_m^{**} ;
 - о состоянии дискретных входов и выходных реле ограничителя;
 - о значениях параметров, хранимых в памяти встроенного РП (п. 3.7 РД 10-399);
 - о дате (число, месяц, год) и текущем времени суток (часы и минуты).
- 1.2.4 Основные характеристики ограничителя приведены в таблице 1

*⁾ Дополнительно отображаемая ограничителем технологическая информация используется при настройке ограничителя в составе крана (режим **НАСТРОЙКА**) для правильной установке датчиков ограничителя в процессе их монтажа и регулирования на кране, а при работе смонтированного и исправного крана (режим **РАБОТА**) информирует и "подсказывает" крановщику о причинах блокировки механизмов крана

**⁾ Индикация параметра обеспечивается при установке на кран датчика соответствующего типа

Таблица 1 - Основные технические данные ОНК-160С

Параметр	
наименование	значение
Максимальное количество одновременно обрабатываемых сигналов: – дискретных и частотных – цифровых	24 8
Количество вводимых режимов координатной защиты	4
Дальность обнаружения воздушной ЛЭП переменного тока частотой 50 Гц при напряжении 0,22-1 кВ, м	не менее 1,5
Время хранения информации, записанной в регистратор параметров, при отключенном напряжении питания ограничителя, ч, не менее	720
Диапазон срабатывания защиты ОНК от перегрузки крана, %	101-110
Количество выходных реле постоянного тока, шт.	8
Коммутационная способность контактов реле постоянного тока, А, не более	1,5
Количество выходных реле переменного тока, шт.	5
Коммутационная способность контактов выходных реле переменного тока (частота 50 Гц), А, не более	3,0
Коммутируемые напряжения переменного тока (частота 50 Гц), В, не более	380,0
Номинальное напряжение питания постоянного тока для ограничителей без БПК (Напряжение бортовой сети машины U_c), В	12,0 или 24,0
Диапазон изменения напряжения питания постоянного тока относительно номинального значения, (В)	(от 10,8 до 30,0)
Номинальное напряжение питания переменного тока с БПК, В, Гц	220, 50
Диапазон изменения напряжения питания переменного тока [частота (50±1) Гц] относительно номинального значения, В	от 198 до 242
Потребляемая мощность от источника питания постоянного тока (с термостатированием ОНК), В•А, не более	70
Потребляемая мощность от источника питания переменного тока, В•А, не более	100,0
Диапазон рабочих температур, °С	от минус 45 до +55
Диапазон температур хранения, °С, не менее	от минус 50 до +60
Относительная влажность воздуха при температуре плюс 25 °С, %	от 45 до 100
Средняя наработка до отказа, ч, не менее	8800
Средний срок службы, не менее, лет	12

1.3 Состав ограничителя

Комплект поставки ограничителя конкретной модификации ОНК-160С-XX (X – целое число от 0 до 9) приведен в паспорте ЛГФИ.408844.026 ПС.

В общем случае в комплект поставки ограничителя ОНК-160С-XX входят блоки и датчики, указанные в таблице 2.

При установке на кране дополнительного оборудования (люльки, маневрового гуська и т. п.), либо при необходимости ввода дополнительных функций (индикации крена, скорости ветра и др.) к ограничителю ОНК-160С-XX могут быть дополнительно подключены блоки и датчики, указанные в таблице 3, поставляемые по отдельному заказу.

Таблица 2 – Состав ОНК-160С-XX

Наименование составной части	Тип, маркировка	Обозначение	Кол., шт.
Блок отображения информации	БОИ ¹⁾	НПКУ.408843.029	1
Контроллер оголовка стрелы	КОС-XX	НПКУ.411117.003-XX	1
Контроллер поворотной части	КПЧ-01	НПКУ.484461.004-01	1
Датчик азимута	ДА	НПКУ.401221.011-XX	1
Датчик давления (аналоговый)	ДД ²⁾	НПКУ.406233.009-XX	2
Датчик давления цифровой	ДДЦ-XX ²⁾	НПКУ.404176.019-XX	2
Датчик длины стрелы	ДДС-XX ³⁾	НПКУ.401161.002-XX	1
Датчик наклона стрелы	ДНС ³⁾	НПКУ.488461.018	1
Жгуты	–	См. ЛГФИ.408844.026 ПС	
----- ¹⁾ Номер модификации БОИ совпадает с номером модификации ОНК (например, БОИ-01 входит в комплект поставки ограничителей ОНК-160С-01) ²⁾ В комплект поставки ОНК входят либо ДД, либо ДДЦ ³⁾ По согласованию с потребителем возможна поставка датчика угла наклона стрелы (ДНС) закрепленным на корпусе датчика длины стрелы (ДДС) с общим обозначением: "Датчик вылета (ДВ) НПКУ.488461.010"			

Таблица 3 – Блоки и датчики ОНК-160С-XX, поставляемые по отдельному заказу

Наименование составной части	Тип, маркировка	Обозначение
Индикатор крена ¹⁾	ИК или ИК-01 ²⁾	НПКУ.401221.015 или НПКУ.401221.015-01
Датчик длины гуська	ДДГ	НПКУ.401221.004-04
Датчик скорости ветра	ДСВ	НПКУ.402131.002
Датчик угла наклона гуська	ДУГГ	НПКУ.401221.012-02
Датчик угла маятниковый цифровой	ДУГМЦ	НПКУ.401221.017
Датчик усилия цифровой	ДУЦ	НПКУ.404176.023 ³⁾
----- ¹⁾ Поставляется по отдельному заказу в требуемом потребителю количестве ²⁾ Со встроенным измерителем (датчиком) крена ³⁾ 1000 кгс		

При установке на кране дополнительного оборудования и соответствующих датчиков требуется запрограммировать ОНК для работы на кране с данным видом оборудования.

1.4 Устройство и работа ограничителя

Ниже приведены сокращения, используемые при описании работы ОНК:

- АЦП – аналого-цифровой преобразователь;
- БИС – большая интегральная схема;
- БИС МК – БИС микроконтроллера;
- БОИ – блок отображения информации (с встроенным регистратором параметров крана - РП);
- ДА – датчик азимута (датчик угла поворота платформы крана);
- ДВ – датчик вылета (датчик длины стрелы с закрепленным на нем датчиком угла наклона стрелы);
- ДД – датчик давления аналоговый;
- ДДЦ – датчик давления цифровой;
- ДДЦ_п (ДДЦ_ш) – датчик давления цифровой поршневой (штоковой) полости гидроцилиндра подъема стрелы;
- ДДС – датчик длины стрелы;
- ДК – датчик крена платформы крана;
- ДНС – датчик угла наклона стрелы;
- ИЖЦ – индикатор жидкокристаллический цифровой;
- ИК-канал – инфракрасный канал регистратора параметров крана (используется при считывании информации с РП);
- ИКПП – инфракрасный приемо-передатчик регистратора параметров крана;
- КОС – контроллер оголовка стрелы (с встроенным МЗОНОм);
- КПЧ – контроллер поворотной части (с встроенным датчиком крена);
- МЗОН – модуль защиты от опасного напряжения (на рисунке 1 изображен условно; встроен в КОС; функции антенны выполняет корпус блока КОС);
- МИ – модуль индикации;
- МК – микроконтроллер;
- МП – модуль питания;
- МС – микросхема;
- ОЗУ – оперативное запоминающее устройство;
- ОМК – однокристалльный микроконтроллер;
- ОПК – ограничитель подъема крюка крана;
- ПЗУ – постоянное запоминающее устройство;
- РП – регистратор параметров крана;
- СТИ – считыватель телеметрической информации;
- ТС – термостат;
- НА1 – звонок для звуковой (предупредительной и аварийной) сигнализации;
- CAN – последовательный двухпроводный канал связи (CAN-интерфейс);
- USB – порт для подключения к персональному компьютеру при считывании информации (в полном объеме) из регистратора параметров крана, встроенного в БОИ, и программирования контроллера БОИ.

1.4.1 Структурная схема ОНК-160С-XX приведена на рисунке 1.

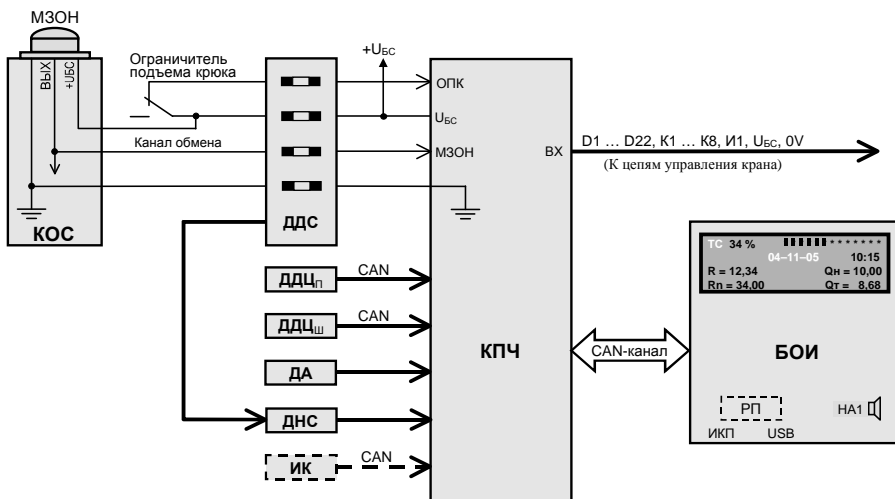


Рисунок 1 – Структурная схема ограничителей ОНК-160С-ХХ

1.4.2 БОИ и датчики, устанавливаемые на поворотной части крана, подключаются к индивидуальным разъемам блока КПЧ.

КПЧ подключается к системе управления крана посредством жгута. При этом через разъем **ВХ** КПЧ проходят цепи питания ОНК, входные и выходные релейные сигналы.

1.4.3 Принцип действия ОНК основан на последовательном опросе и преобразовании аналоговых сигналов с датчиков первичной информации в цифровой последовательный код, передачи его в БОИ, определении угла и длины стрелы, расчете цифровыми методами значений вылета, высоты подъема (по заданным геометрическим размерам рабочего оборудования крана), а также вычисления значения массы поднимаемого груза и степени загрузки крана с последующим их сравнением с предельно-допустимыми значениями при выбранном режиме работы крана (конфигурации кранового оборудования).

Расчет параметров грузоподъемности крана и степени его загрузки осуществляется в БОИ по значениям информационных сигналов с датчиков угла наклона стрелы, длины стрелы и давлений в полостях гидроцилиндра подъема стрелы, зависящих от веса груза на крюке крана, с учетом значений сигналов с датчика азимута, выключателей блокировки выполнения крановых операций и сигнализаторов положения оборудования крана.

По результатам расчета, при достижении предельных состояний режимов работы крана (в зависимости от величины нагрузки, положения оборудования крана относительно границ рабочих зон и наличия ЛЭП вблизи зоны производства работ), БОИ вырабатывает управляющие сигналы на включение и отключение реле (электронных ключей), установленных в КПЧ. Сформированные дискретные сигналы из КПЧ выдаются в систему управления механизмами крана.

1.4.4 Работа ограничителя осуществляется под управлением программы, заложенной в память микроконтроллера (МК) БОИ.

Программное обеспечение включает в себя подпрограмму тестирования, подпрограмму настройки и рабочую программу. Управление программами осуществляется с помощью главного меню и подменю.

Подпрограмма тестирования запускается однократно после подачи напряжения питания на ОНК.

Подпрограмма настройки используется при настройке ОНК на кране.

Вход в подменю НАСТРОЙКА осуществляется только после нажатия кнопки **НАСТРОЙКА** на лицевой панели БОИ, которая закрывается крышкой и пломбируется.

Рабочая программа выполняется после подачи напряжения питания на ОНК автоматически после прохождения подпрограммы тестирования.

1.4.5 Управление работой ограничителя [ввод режимов работы крана и (или) параметров координатной защиты, индикация режимов работы и (или) рабочих параметров крана] осуществляется с лицевой панели БОИ (см. рисунок 2).

1.5 Маркировка и пломбирование

1.5.1 Маркировка ограничителя наносится на БОИ и содержит:

- товарный знак завода-изготовителя (наносится на лицевую панель БОИ);
- условное обозначение ОНК и его модификации в соответствии с таблицей 2 (наносится на боковую стенку БОИ);
- порядковый номер ОНК по системе нумерации предприятия-изготовителя.

1.5.2 Маркировка на составные части ОНК наносится непосредственно на их корпуса или на жгуты, подходящие к ним, и содержит:

- условное обозначение составной части ограничителя в соответствии с таблицами 2, 3;
- порядковый номер составной части ОНК по системе нумерации завода-изготовителя.

1.5.3 Пломбирование составных частей ограничителя проводится ОТК предприятия-изготовителя в местах крепления их крышек (пломбы типа А и Б).

Пломбирование БОИ проводится в углубление под винт крепления верхней крышки с обратной стороны корпуса (пломбы типа А). В блоке БОИ дополнительно пломбируется крышка доступа к кнопке **НАСТРОЙКА** (пломба типа Б).

В блоках ИК, КОС и пломбируются верхние крышки (пломба типа А).

В КПЧ пломбируется верхняя крышка (пломба типа Б).

Датчики пломбируются пломбой типа А в местах крепления их крышек (в специальную чашку под винтом).

1.5.4 Снятие и установку пломб составных частей ОНК (с последующей отметкой в паспорте ОНК-160С) в эксплуатации могут проводить указанные ниже специалисты:

- наладчики приборов безопасности завода-изготовителя крана, имеющие соответствующие удостоверения, при установке ОНК-160С на кран (пломбы типа Б);
- наладчик приборов безопасности после подстройки ОНК по результатам его проверки в составе крана контрольными грузами (п. 8.3.3) при проведении сезонного технического обслуживания крана (пломба типа Б);
- наладчики приборов безопасности сервисных центров (пломбы типов А и Б), имеющих договор с заводом-изготовителем на техническое обслуживание и ремонт ОНК-160С (регламентные и ремонтные работы).

Список предприятий, выполняющих эксплуатационное сопровождение ограничителя (техническое обслуживание и ремонт), к которым необходимо обращаться для гарантийного и послегарантийного обслуживания и ремонта ОНК-160С, приведен в перечне сервисных предприятий НПКУ.408844.009 ДЗ.

2 Описание и работа составных частей ограничителя

2.1 Блок отображения информации

БОИ предназначен для приема и обработки цифровой информации, расчета рабочих параметров крана, их записи и хранения во встроенном регистраторе параметров (РП), отображения рассчитанных значений рабочих параметров (на ИЖЦ) и режимов работы (светодиодные индикаторы) крана, выработки управляющих сигналов разрешения или запрещения рабочих движений, выдачи в систему управления крана команд на отключение отдельных механизмов крана, световой и звуковой предупредительной и аварийной сигнализации, а также для ввода данных и режимов работы крана в память микропроцессора, индикации текущего состояния ограничителя и считывания телеметрической информации из РП.

БОИ осуществляет прием информации по последовательному двухпроводному каналу (интерфейсу типа CAN) с контроллера поворотной части (КПЧ), в который поступают данные с дискретных входов и датчиков первичной информации (аналоговых и цифровых), подключенных к блокам КОС и КПЧ.

БОИ имеет в своем составе термостат (ТС), который включает подогреватель под ИЖЦ при температуре окружающей среды менее минус 5 °С.

Из БОИ выходит жгут, соединяющий его с КПЧ.

Снятие заглушки, расположенной на нижней боковой поверхности БОИ (слева от жгута), обеспечивает доступ к установленному на плате контроллера разъему типа USB, через который осуществляется программирование ОНК и считывание полного объема информации из встроенного регистратора параметров.

Напряжение питания (+12/24V) поступает в БОИ из КПЧ.

Управление работой ограничителя ОНК-160С [ввод режимов работы крана и (или) параметров координатной защиты, индикация режимов работы и (или) рабочих параметров крана] осуществляется с лицевой панели БОИ.

*Назначение элементов индикации и органов управления лицевой панели БОИ показано на рисунке 2 и приведено (при работе ОНК в режиме **РАБОТА**) ниже.*

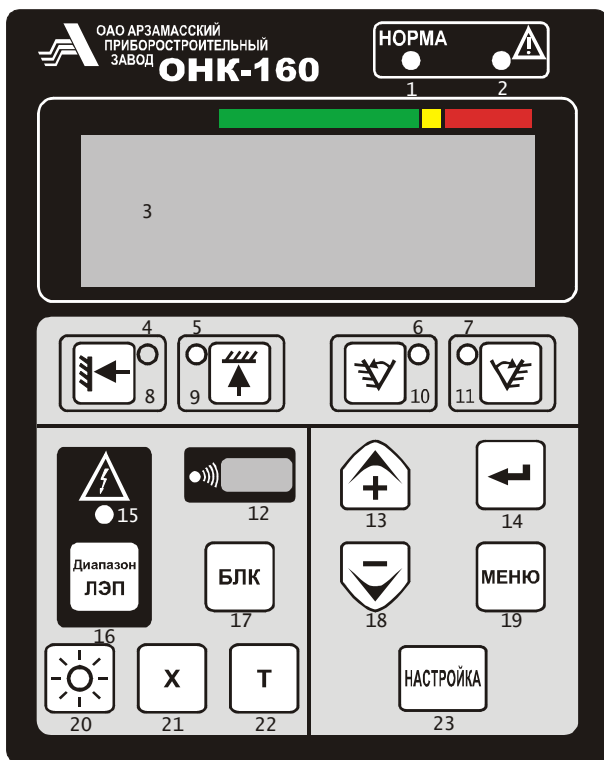
Примечание – На рисунке 2 цифровые обозначения элементов индикации и органов управления БОИ приведены условно.

Включенный постоянным свечением (горит) **зеленый индикатор НОРМА** (1) указывает, что в пределах рабочей зоны кран работает с нагрузкой, безопасной для его конструкции.

Мигание зеленого индикатор НОРМА (с одновременным включением предупредительного прерывистого звукового сигнала ограничителя) сигнализирует о возникновении в процессе работы крана одной из следующих ситуаций:

а) загрузка крана по массе поднимаемого груза составляет не менее чем 90 % от номинальной (паспортной) грузоподъемности;

б) кран приблизился к границам рабочей зоны (к нерабочей зоне над кабиной, минимальному или максимальному вылету, по углу азимута и т. д.).



Индикаторы НОРМА (1) и СТОП (2)

ИЖЦ – индикатор жидкокристаллический цифровой (3)

Индикаторы срабатывания (4-7) и кнопки ввода (8-11) координатной защиты: СТЕНА (4, 8), ПОТОЛОК (5, 9), ПОВОРОТ ВЛЕВО (6, 10), ПОВОРОТ ВПРАВО (7, 11)

Окно для считывания информации из РП (12)

Индикатор срабатывания защиты от опасного напряжения ЛЭП (15)

Кнопка переключения диапазонов напряжений модуля защиты от опасного напряжения ЛЭП (16)

Кнопка блокировки координатной защиты (17)


Кнопка включения подсветки ИЖЦ (20) в темное время суток

Вспомогательные кнопки (21, 22)

Кнопки: вызова меню (19) и движения по меню (13, 18); увеличения (13), уменьшения (18) и занесения (14) значения настраиваемого параметра в память ОНК


Кнопка НАСТРОЙКА (23)

Рисунок 2 – Лицевая панель БОИ

Включенный постоянным свечением (горит) **красный индикатор**  (**СТОП**; 2) (с одновременным включением аварийного прерывистого звукового сигнала ограничителя и отключением одного или нескольких механизмов крана) указывает на возникновение в процессе работы крана одной из следующих ситуаций:

а) фактическая загрузка крана по массе поднимаемого груза составляет на данном вылете не менее 105 % от его номинальной (паспортной) грузоподъемности (*срабатывание ОНК при превышении допустимого значения грузозового момента*), т. е. масса груза на крюке превышает максимально-допустимую величину для данной конфигурации оборудования крана;

б) подъем или опускание груза лебедкой на ускоренном режиме, масса которого превышает допустимое значение для этого режима; при этом дополнительно выдается на ИЖЦ соответствующее сообщение без отключения зеленого индикатора **НОРМА**;

в) оголовок стрелы крана находится в зоне действия электрического поля ЛЭП (*срабатывание защиты от ЛЭП*); при этом дополнительно включается мигающим светом красный индикатор  (**ЛЭП**), а на ИЖЦ выдается значение напряжения [в киловольтах (кВ)], соответствующее верхнему значению напряжения диапазона МЗОНа, в котором произошло обнаружение ЛЭП;

г) достижение встроенных (обеспечиваемых программно-аппаратными средствами ограничителя) ограничений по вылету (минимальному или максимальному), максимальной высоте подъема крюка (*срабатывание ограничителя подъема крюка*) или минимальному количеству витков каната на грузовой лебедке; при этом на ИЖЦ выдается соответствующее сообщение без отключения зеленого индикатора **НОРМА**;

д) достижение хотя бы одного из установленных ограничений типа **СТЕНА, ПОТОЛОК, ПОВОРОТ ВЛЕВО, ПОВОРОТ ВПРАВО** (*срабатывание координатной защиты*); при этом дополнительно включаются мигающим светом соответствующие светодиоды по числу введенных ограничений без отключения зеленого индикатора **НОРМА**;


е) стрела, не полностью втянутая, или с грузом, находится в транспортном положении или в нерабочей зоне над кабиной; некорректная конфигурация стрелового оборудования и опорного контура (работа при не установленных выносных опорах, при превышении допустимого значения угла крена платформы и т. п.); при этом на ИЖЦ выдается сообщение, соответствующее ситуации (без отключения зеленого индикатора **НОРМА**);


ж) неисправность хотя бы одной из составных частей ограничителя; при этом на ИЖЦ выдается соответствующее сообщение (код неисправности вида "ЕХХ" или "ЕХХХ") без отключения зеленого индикатора **НОРМА**.

Индикатор жидкокристаллический цифровой (ИЖЦ; 3) предназначен для отображения режимов работы крана и ограничителя, значений рабочих параметров крана, индикации рабочих и служебных сообщений.



Индикаторы координатной защиты (4-7) включаются (горят) при введении ограничений типа **СТЕНА, ПОТОЛОК, ПОВОРОТ ВЛЕВО, ПОВОРОТ ВПРАВО** и мигают при приближении или достижении во время работы крана соответствующих введенных ограничений (*срабатывание координатной защиты*).

Кроме того, индикаторы 4-7 мигают при нарушении геометрических размеров рабочей зоны крана: превышен максимальный вылет (4) или угол подъема (5) стрелы; кран вошел с грузом или выдвинутой стрелой в запрещенную зону работы над кабиной (6, 7).

При мигании хотя бы одного индикатора координатной защиты (4-7) загорается красный индикатор  (**СТОП**; 2), звучит прерывистый звуковой сигнал, отключаются механизмы крана, работа которых может привести к выходу из рабочей зоны (без отключения зеленого индикатора **НОРМА**), и разрешаются только операции, обеспечивающие выход стрелы крана из охранной (запрещенной) для работы зоны.

Мигающий индикатор  (**Диапазон ЛЭП**; 15) сигнализирует (при наличии КОСа в комплектации ОНК) о том, что оголовок стрелы крана (антенна МЗОНа КОСа) находится в зоне воздействия электрического поля воздушной линии электропередачи (ЛЭП) переменного тока частотой 50 Гц с напряжением не менее 220 В (*срабатывания защиты от ЛЭП*).

Примечание – Модуль защиты от опасного напряжения (МЗОН) встроен в контроллер оголовка стрелы (КОС) ограничителя. Функции антенны МЗОНа выполняет крышка КОСа.

При срабатывании модуля защиты КОСа (мигает красный индикатор ) отключаются механизмы крана, включаются красный индикатор  (**СТОП**) и аварийный прерывистый звуковой сигнал и на ИЖЦ выдается значение напряжения [в киловольтах (кВ)], соответствующее верхнему значению напряжения (кВ) диапазона МЗОНа, в котором произошло обнаружение ЛЭП.

Примечание – Верхние значения напряжения [в киловольтах (кВ)] диапазонов МЗОНа: 1; 10; 35; 450; 750.

Окно для считывания информации из регистратора параметров (12) предназначено для съема (считывания) данных, записанных в регистраторе параметров (РП) крана в процессе работы последнего, с помощью инфракрасного канала (ИК-канала) в считыватель архивной информации САИ-3.

Кнопки ввода координатной защиты (8-11) используются для ввода ограничений типа **СТЕНА, ПОТОЛОК, ПОВОРОТ ВЛЕВО, ПОВОРОТ ВПРАВО**.

Ввод ограничения осуществляют нажатием на одну из кнопок 8-11 (при необходимости - поочередно несколько кнопок) напротив символа, обозначающего тип требуемой защиты (например, **ПОТОЛОК**), при этом должен включиться индикатор введенного ограничения.

Для снятия введенного ограничения (сброса защиты) необходимо повторно нажать ту же кнопку и проконтролировать выключение (гашение) соответствующего индикатора.

Горение индикаторов постоянным свечением свидетельствует об отсутствии срабатывания защиты по введенным ограничениям.

Кнопки "+" (13) и **"–"** (18) предназначены, соответственно, для увеличения (13) и уменьшения (18) числового значения настраиваемого параметра, отображаемого на индикаторе в режиме **НАСТРОЙКА**, а также для движения (перемещения) вверх ("**▲**" или "**?**" при отображении на ИЖЦ) и вниз ("**▼**" или "**?**" при отображении на ИЖЦ) по пунктам меню/

Кнопка "J" (ввод; 14) предназначена для ввода (записи) конфигурации оборудования крана (в режиме **РАБОТА**) или значения настраиваемого (набранного) параметра, отображаемого на ИЖЦ в режиме **НАСТРОЙКА**, в настроечную память ОНК.

Кнопка ДИАПАЗОН ЛЭП (16) обеспечивает переключение рабочих диапазонов напряжений МЗОНа КОСа. Верхние значения напряжения (кВ) рабочих диапазонов МЗОНа: 1; 10; 35; 450; 750.

Кнопка БЛК (БЛОКИРОВКА; 17) используется для блокировки координатной защиты при ее срабатывании по любому из введенных ограничений. При нажатой кнопке **БЛК** предоставляется возможность вывода крана в разрешенную зону работы в сложных ситуациях, когда сам ограничитель не может определить опасные и безопасные движения.

Кнопка МЕНЮ (19; **М** при отображении информационных окон меню на индикаторе) предназначена для вызова на ИЖЦ меню.

Кнопкой "л" (**ПОДСВЕТКА, 20**) осуществляется включение и выключение (при повторном нажатии кнопки) ламп подсветки ИЖЦ в темное время суток.

Кнопки X (21) и **T** (22) используются как вспомогательные (обычно: **X** – выход из подменю; **T** – вызов для отображения на ИЖЦ текущей даты: числа – месяца – года). Другие назначения этих кнопок указываются в ситуациях, описанных ниже.

Кнопка НАСТРОЙКА (23) обеспечивает вход в меню НАСТРОЙКА.

2.2 Контроллер поворотной части

КПЧ предназначен для подключения датчиков первичной информации (аналоговых и цифровых), установленных на поворотной платформе крана и корневой секции стрелы, дискретных входных сигналов с выключателей блокировки крановых операций и сигнализаторов положения кранового оборудования (смазывания каната грузовой лебедки и др.), расположенных на поворотной части крана, трансляции сигналов в БОИ по CAN-интерфейсу, а также для выработки сигналов разрешения и запрета каждого из рабочих движений крана с помощью встроенных в блок выходных реле (электронных ключей) К1 - К8 (Разрешение движения осуществляется коммутацией напряжения питания на выход ключа).

В корпусе КПЧ размещен датчик угла продольного и поперечного крена платформы крана (ДК).

БОИ и датчики, устанавливаемые на поворотной части крана, подключаются к индивидуальным разъемам блока КПЧ.

КПЧ подключается к системе управления крана посредством жгута.

2.3 Контроллер оголовка стрелы

КОС предназначен для сбора сигналов с датчиков первичной информации (дискретных, аналоговых и цифровых, частотных), установленных на оголовке стрелы, измерения напряженности электромагнитного поля воздушных ЛЭП частотой 50 Гц, трансляции этих сигналов с оголовка стрелы по однопроводному последовательному каналу связи и управления двумя потребителями электроэнергии на оголовке стрелы. При необходимости, КОС может выполнять и ряд дополнительных функций [например: включение рабочего освещения (фонарей), горизонтирование люльки и др.].

КОС не входит в комплект поставки ОНК для железнодорожных кранов.

Напряжение питания (+12/24V) поступает в КОС из схемы крана.

Корпус блока выполняет функции антенны модуля защиты от опасного напряжения (МЗОН), встроенного в КОС.

МЗОН измеряет напряженность электрического поля и передает ее в КПЧ через однопроводную линию.

При срабатывании или отказе МЗОНа на индикаторе БОИ отображается код "Е 11".

При наличии сигнала о приближении к ЛЭП БОИ запрещает выполнение операций крана до введения соответствующих ограничений координатной защиты или до переключения МЗОНа на другой (с меньшей чувствительностью) диапазон измерения напряжения ЛЭП путем нажатия кнопки **ДИАПАЗОН ЛЭП** на лицевой панели БОИ.

2.4 Датчики давления

Ограничители ОНК-160С-ХХ могут комплектоваться либо аналоговыми, либо цифровыми датчиками давления. Независимо от типа применяемых датчиков давления, они подключаются к соответствующим разъемам КПЧ (используются различные контакты разъемов). Выбор типа подключаемых датчиков проводится в режиме НАСТРОЙКА.

В качестве датчиков давления аналоговых (ДД) используются серийно выпускаемые заводом-изготовителем датчики с соответствующим диапазоном и погрешностью измерения с нормированным токовым выходным сигналом (4 – 20) мА.

Тензометрические датчики давления цифровые (ДДЦ) имеют единую электрическую схему, одинаковое напряжение питания (+5 В), единый двухпроводный последовательный CAN интерфейс и единое конструктивное исполнение. Датчики отличаются местом установки на кране.

Каждый ДДЦ, подключаемый к двухпроводной линии связи, имеет свой адрес. Адрес каждого ДДЦ назначают (вводят) с лицевой панели БОИ в режиме НАСТРОЙКА.

ДДЦ и ДД предназначены для измерения давления в поршневой (ДДЦ_п или ДД_п) и штоковой (ДДЦ_ш или ДД_ш) полостях гидроцилиндра подъема стрелы крана с целью определения давления, создаваемого грузом на шток гидроцилиндра подъема стрелы.

ДДЦ представляет собой тензометрический резистивный мост, наклеенный на внешнюю поверхность тонкостенной стальной мембраны, на внутреннюю поверхность которой действует измеряемое давление.

Выходное напряжение (13 мВ при 25 или 40 МПа), снимаемое с диагонали тензометрического моста, усиливается, поступает на вход АЦП микроконтроллера (БИС МК) и после преобразования в цифровой код передается в КПЧ.

2.5 Датчик угла наклона стрелы

Датчик угла наклона стрелы (ДНС) крепится на корпусе датчика длины стрелы (ДДС); такой совмещенный датчик в дальнейшем именуется датчиком вылета (ДВ).

ДНС предназначен для измерения угла наклона стрелы крана относительно горизонта в диапазоне от минус 10 до +90°. Выходной сигнал датчика, пропорциональный углу наклона стрелы, усиливается и поступает на вход АЦП микроконтроллера ДНС и после преобразования в цифровой код передается (через КПЧ) в БОИ.

Напряжения питания ДНС (+12/24 В) поступают из КПЧ.

2.6 Датчик длины стрелы

Датчик длины стрелы (ДДС) предназначен для измерения длины стрелы крана, а также для трансляции электрических цепей на оголовки стрелы через встроенный токосъемник и токоведущий кабель датчика длины (трансляция сигналов управления включением фонарей, сигнала с концевого выключателя ограничителя подъема крюка, напряжения питания, передача сигналов между КОС и КПЧ).

Основным элементом датчика длины стрелы (ДДС), является проволочный переменный резистор типа СП5-21-1-6,8 кОм±0,5 % с большой износоустойчивостью, вал которого через редуктор связан с пружинным барабаном. Датчик имеет выходной жгут с разъемом, который стыкуется с разъемом датчика угла наклона стрелы (ДНС).

С ДНС (через соединительный жгут) на резистор (подаётся опорное напряжение +3 В. Напряжение, снимаемое со средней точки потенциометра и пропорциональное длине стрелы, поступает на вход АЦП микроконтроллера (МК) ДНС и после преобразования в цифровой код передается (через КПЧ) в БОИ.

Кабель ДДС соединяется с оголовком стрелы и при выдвигании последней вращает пружинный барабан и связанный с ним через редуктор вал потенциометра. Возврат потенциометра в исходное состояние осуществляется пружинным барабаном.

Для исключения провисания кабеля датчика барабан закручивается на четыре оборота от свободного состояния пружины при минимальной длине стрелы.

2.7 Датчик азимута

В ограничителе ОНК-160С-ХХ для реализации функции датчика угла поворота платформы крана используются датчик азимута (ДА), датчик угла (ДУГ) или датчик перемещения интегральный (ДПИ).

Датчики предназначены для измерения угла поворота платформы крана относительно его шасси в круговой зоне (360°).

Основным элементом датчиков является одиночный (СП5-21-2-6,8 кОм±0,5 %) или двоянный (СП5-21-2-6,8 кОм/6,8 кОм±0,5 %) проволочный переменный резистор с большой износоустойчивостью, вал которого жестко связан с соответствующими механизмами крана. Для обеспечения измерения угла поворота в диапазоне 0-360° ползунок двоянного резистора развернуты на 180 градусов относительно друг друга.

Из КПЧ на резистор подается опорное напряжение +3 В. Напряжение, снимаемое со средней точки потенциометра и пропорциональное углу поворота платформы крана, через диодную схему защиты поступает на вход АЦП микроконтроллера (МК) БПК и после преобразования в цифровой код передается в БОИ.

В некоторых модификациях ОНК, применяемых на кранах, где установить датчик угла или азимута не представляется возможным, для измерения угла азимута применяется датчик перемещения интегральный (ДПИ).

Ось ДПИ с помощью зубчатой передачи может соединяться с зубьями опорно-поворотного круга. Коэффициент редукции зубчатой передачи устанавливается с лицевой панели БОИ.

Возможна установка ДПИ и над осью вращения крана.

ДПИ имеет напряжение питания +24 В и передает информацию в КПЧ по CAN каналу.

ДА подключается только к одноимённому разъёму.

3 Меры безопасности

3.1 Ограничители грузоподъемности ОНК-160С-ХХ, не содержат источников опасности для обслуживающего персонала и при их эксплуатации необходимо руководствоваться настоящим документом.

3.2 По способу защиты человека от поражения электрическим током ограничители рассматриваемых модификаций относятся к классу защиты III по ГОСТ 12.2.007.0-75.

4 Монтаж ограничителя

К работам по монтажу и пуску ОНК на кране допускаются *аттестованные специалисты*, изучившие настоящий документ и имеющие разрешение (рекомендации) территориального управления РОСТЕХНАДЗОРа на право проведения пуско-наладочных работ приборов безопасности на кране.

Работы с применением сварки должны выполняться предприятиями, обеспечивающими производство работ в полном соответствии с требованиями "Правил устройства и безопасной эксплуатации грузоподъемных кранов" (ПБ 10-382-00), действующих руководящих документов (РД), государственных стандартов и других нормативных документов, и имеющими соответствующее разрешение на выполнение указанных видов работ.

При выполнении работ на металлоконструкциях крана с применением сварки все комплектующие изделия и материалы должны применяться в соответствии с действующими государственными стандартами и нормативной документацией.

При комплектовании ОНК узлами и деталями, изготовленными несколькими предприятиями, ответственность за качество изготовления в целом, за соответствие Правилам и другой нормативной документации, а также за оформление технической документации (внесение изменений в эксплуатационную документацию прибора и крана) несет предприятие, осуществляющее монтаж, регулировку и проверку работы (с участием представителя владельца грузоподъемной машины) ограничителя на кране.

Перед вводом ОНК в эксплуатацию провести внешний осмотр ограничителя:

- извлечь ОНК из транспортной тары;
- проверить наличие и целостность органов управления и индикации на передней панели блока отображения информации (БОИ);
- проверить целостность покрытий, окраски и пломбировки составных частей ограничителя.

При выполнении работ по п. 4 измерение расстояний проводить рулеткой измерительной металлической класса точности 2 по ГОСТ 7502-98 (например, ЗПКЗ-100АУЛ/1).

Рулетка должна быть поверена.

4.1 Установка блока отображения информации

БОИ, габаритные и присоединительные размеры которого показаны на рисунке 3, установить в пульт управления крана (или отдельно в кабине) таким образом, чтобы лицевая панель БОИ была обращена к машинисту крана и был обеспечен удобный доступ к БОИ при минимальном ограничении обзора.

Закрепить БОИ на кронштейне винтами М6.

Элементы крепления БОИ и его внешнего соединительного жгута должны обеспечивать возможность быстрого демонтажа блока.

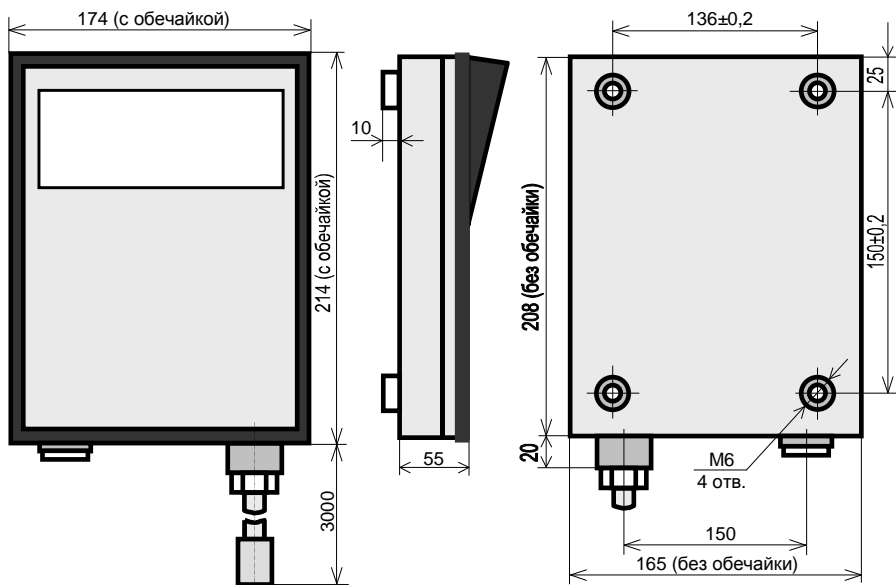


Рисунок 3 – Габаритные и присоединительные размеры БОИ

4.2 Установка датчиков давления

ДДЦ служат для измерения давления в полостях гидроцилиндра подъема стрелы крана (см. рисунок 4).

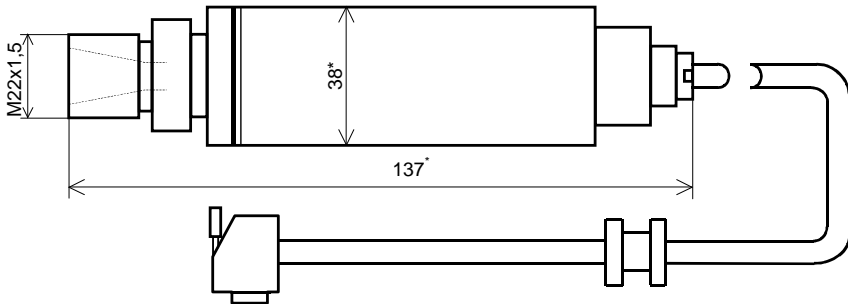


Рисунок 4 – Габаритные и присоединительные размеры ДДЦ

Датчики взаимозаменяемы, однако, при использовании датчиков, входящих в комплект поставки, для уменьшения трудоемкости настройки следует в поршневую полость устанавливать датчик с меньшим заводским порядковым номером, а в штоковую – с большим.

Датчики должны быть гидравлически связаны с поршневой (ДДЦ_п) и штоковой (ДДЦ_ш) полостями гидроцилиндра подъема стрелы крана непосредственно.

НЕДОПУСТИМО НАЛИЧИЕ КЛАПАННОЙ ИЛИ РЕГУЛИРУЮЩЕЙ ГИДРОАППАРАТУРЫ МЕЖДУ ДАТЧИКОМ И ПОЛОСТЬЮ ГИДРОЦИЛИНДРА.

При наличии на кране более одного гидроцилиндра подъема стрелы, их одноименные полости должны быть гидравлически связаны между собой.

С целью уплотнения соединений, при установке ДДЦ рекомендуется применять стандартное шаро-конусное соединение с углом 37° и условным проходом (Ду) 10. Допускается вворачивать датчики в резьбовые отверстия с уплотнением медными шайбами с внешним диаметром 20 мм.

Датчики давления аналоговые (ДД; рисунок 5) ограничителя устанавливают и подключают аналогично ДДЦ. Ввиду того, что присоединительные размеры вворачиваемого штуцера отличаются от штуцера ДДЦ, ответные детали в гидросистеме крана необходимо выполнять с учетом конструкции ДД, либо использовать специальные переходники, поставляемые по отдельному заказу.

ВНИМАНИЕ! РАЗЪЕМ ЖГУТА, ПОДКЛЮЧАЕМЫЙ К ДДА, ДОЛЖЕН БЫТЬ ЗАТЯНУТ ПОЛНОСТЬЮ (ДО ЗАЩЕЛКИВАНИЯ).

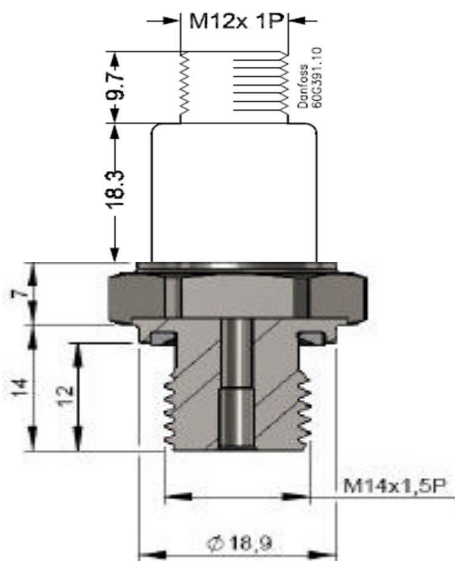


Рисунок 5 – Габаритные и присоединительные размеры ДДА

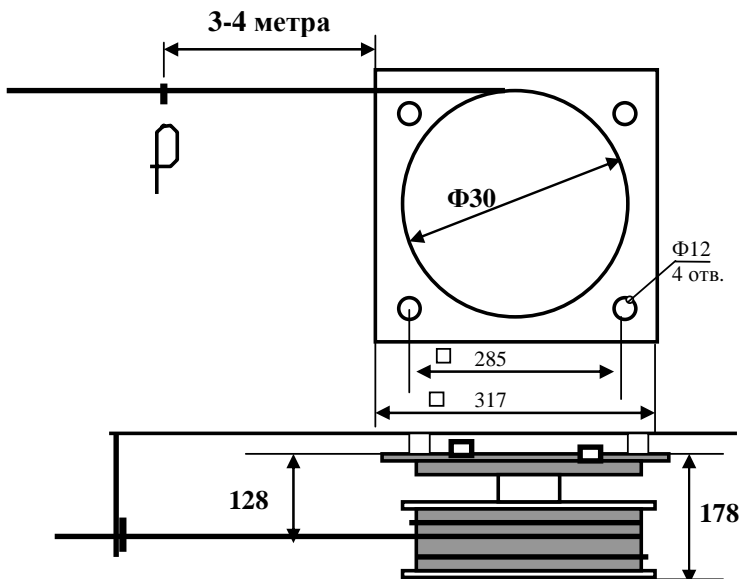
4.3 Установка датчиков длины стрелы и угла наклона стрелы

Для повышения точности измерения длины стрелы, перед установкой датчика длины стрелы необходимо убрать (отрезать) с барабана датчика длины стрелы (ДДС) излишки троса (кабеля). На барабане должно остаться количество витков, равное максимальной длине стрелы крана в метрах плюс 1 м (например, если длина стрелы 30,1 м, то на барабане должно быть 31,1 м (виток кабеля). Длина одного витка кабеля на барабане примерно равна 0,95 м.

При смешанной схеме выдвижения стрелы (пакетное и синхронное) и двухслойной навивке кабеля на барабане датчика кабель следует закреплять таким образом, чтобы переход на внутренний слой навивки кабеля происходил (по возможности) в момент перехода режима выдвижения секций стрелы с пакетного на синхронный.

Установить ДДС с помощью кронштейна на корневой секции стрелы на расстоянии 1-2 м от кабины крана. Для этого на боковой поверхности стрелы приварить три бобышки (с резьбой М10 под крепежные болты) так, как показано на рисунке 6.

Для исключения возможности попадания воды, выход жгута ДНС должен быть направлен вертикально вниз (к земле).



Установка ДВ-22

Рисунок 6 – Установка датчиков вылета

С целью обеспечения намотки кабеля на барабан без пропусков в два слоя, плоскость вращения барабана расположить под небольшим углом ($2-4^\circ$) к ветви кабеля, закрепленной на оголовке стрелы путем установки между торцами бобышек и основанием датчика одной - двух шайб толщиной 3 мм.

На каждой секции стрелы крана установить направляющие, исключающие провисание кабеля.

Для обеспечения намотки кабеля на барабан в один слой, направляющую на корневой секции стрелы установить на расстоянии не менее 3,5 м от барабана. При этом расстояние от стрелы до центра направляющей 1 должно быть равно расстоянию от стрелы до середины барабана датчика.

ВНИМАНИЕ!

ВО ИЗБЕЖАНИЕ ПОЛОМКИ ВОЗВРАТНОЙ ПРУЖИНЫ ДАТЧИКА, ЗАПРЕЩАЕТСЯ ВРАЩЕНИЕ БАРАБАНА В НАПРАВЛЕНИИ, ПРОТИВОПОЛОЖНОМ УКАЗАННОМУ СТРЕЛКОЙ НА БАРАБАНЕ.

Закрепить датчик угла наклона стрелы (ДНС) с помощью кронштейна на стреле или на корпусе датчика длины стрелы (ДДС) таким образом, чтобы выходной жгут был направлен вниз.

Подключить разъем жгута ДДС к разъему ДНС.

Примечание – По согласованию с потребителем возможна поставка датчика вылета (ДВ), у которого ДНС закреплен на корпусе ДДС и подключен к нему.

4.4 Установка датчика угла поворота платформы

4.4.1 Установка датчика азимута

Нарезать резьбу M24 на оси вращения 2 крана (см. рисунок 7).

Навернув ведущую шестерню 1 датчика азимута (ДА) на ось вращения 2, зафиксировать корпус датчика относительно токосъемника шпилькой 4 диаметром 10 мм.

Навернуть (не затягивая) гайку 3 с резьбой M24 на ось вращения 2 крана.

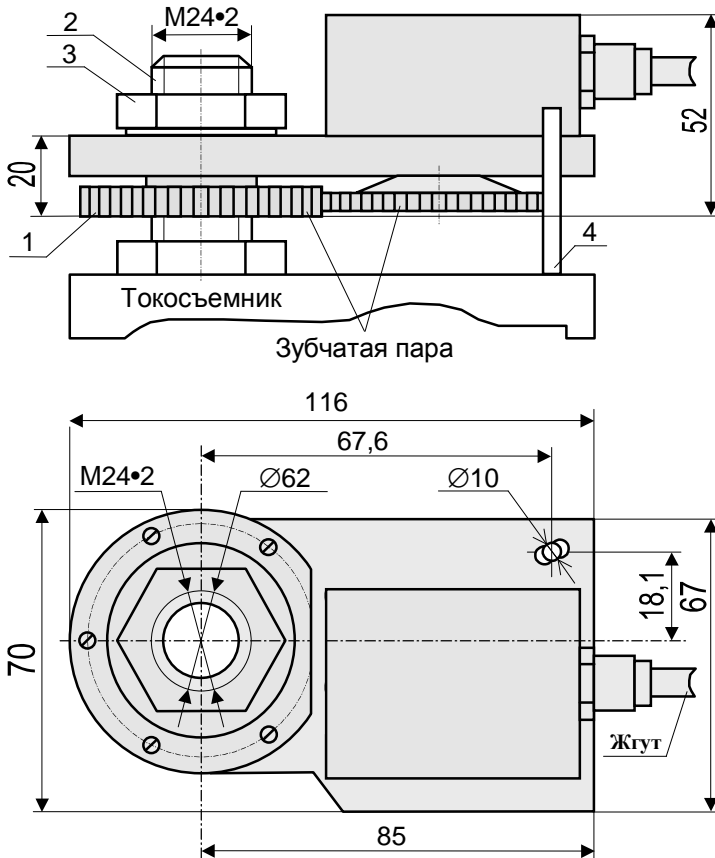


Рисунок 7 – Установка датчика азимута

4.4.2 Установка датчика угла

Установить ДУГ (рисунок 8) над осью вращения крана на четыре шпильки 1 диаметром 8 мм. При этом корпус датчика шпильками 1 должен быть связан с корпусом токо-съемника или поворотной платформой крана, а ось датчика (через переходную муфту 3) - с неподвижной частью крана.

Убедившись, что при установке ДУГ на посадочное место не сбилась первоначальная установка его оси, закрепить ось винтом 2.

Примечание – Возможна установка датчика в стороне от оси вращения. В этом случае ось вращения крана соединяется осью датчика посредством цепной передачи или с помощью зубчатых шестерен.

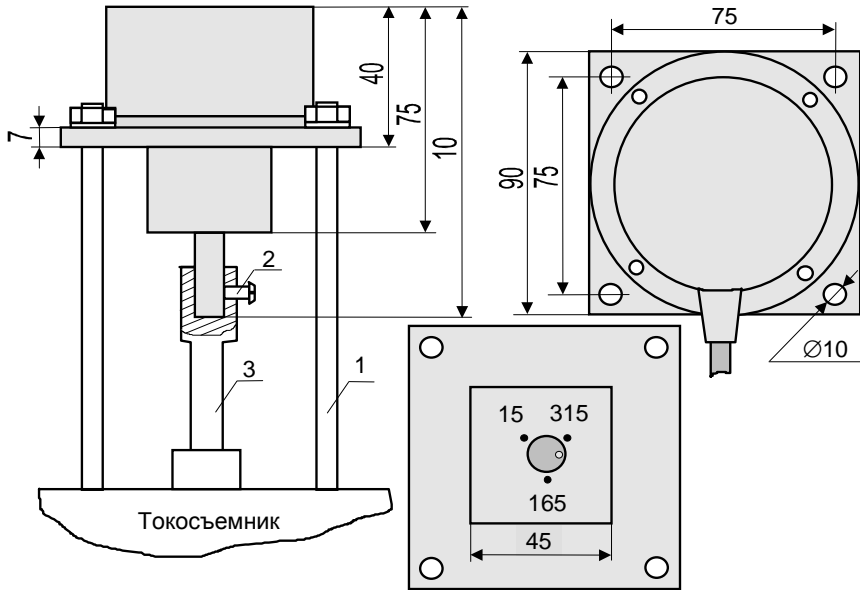


Рисунок 8 – Установка ДУГ (ДПИ-ось 360)

4.4.3 Установка датчика перемещения интегрального (ДПИ-ОПУ)

Установку ДПИ над осью вращения крана («ДПИ ось 360») ведут по методике, аналогичной установке ДУГ (см. п. 4.4.2), при этом ось датчика должна быть направлена вниз (см. рисунок 9).

Если установка датчика над осью вращения крана не возможна, ДПИ устанавливают рядом с опорно-поворотным кругом (ОПУ) крана. В этом случае необходимо изготовить и насадить на ось датчика передаточную шестерню, которая будет входить в зацепление с зубьями опорно-поворотного круга.

Для изготовления шестерни используют стальной лист или титанит толщиной 3-5 мм. Шестерня крепится на вал датчика с помощью втулки. Размеры шестерни рассчитываются исходя из параметров опорно-поворотного круга (модуль зубьев).

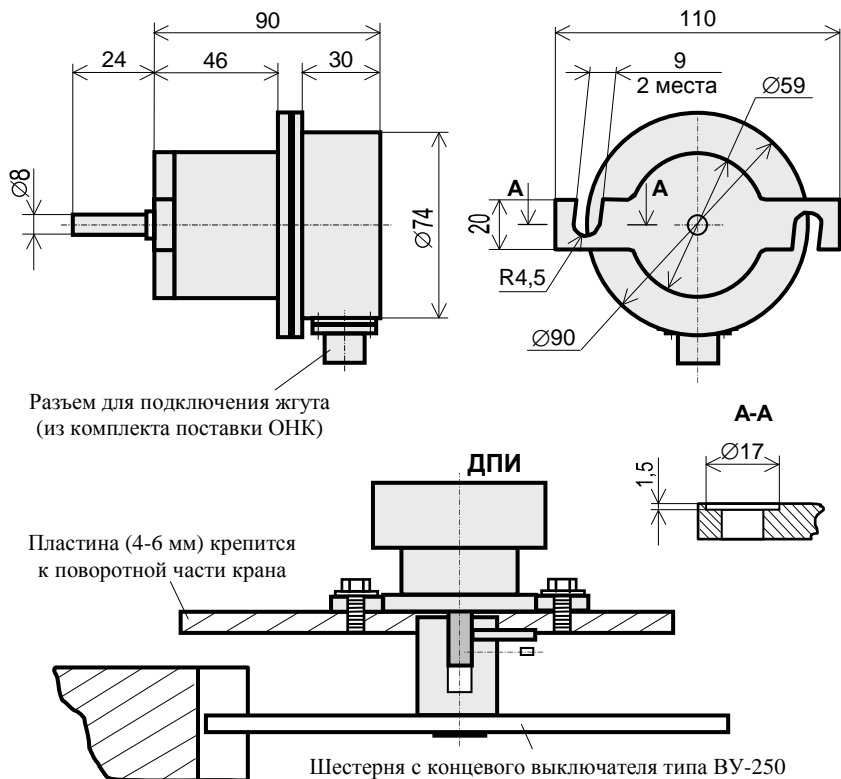


Рисунок 9 – Установка ДПИ

4.5 Установка контроллера поворотной части

Перед установкой КПЧ установить кран на выносные опоры, проверив горизонтальность платформы с помощью уровня.

Закрепить КПЧ (см. рисунок 10) винтами М6 на жестко закрепленной стенке поворотной платформы крана таким образом, чтобы выходы кабелей блока были направлены вертикально вниз. Продольная ось КПЧ (если на кране не предусмотрено специальное место для крепления КПЧ) должна быть параллельна продольной оси стрелы, а крышка корпуса КПЧ направлена вправо.

Вскрыть крышку КПЧ и подключить разъемы датчиков с разъемами блока согласно маркировке на его крышке.

Установить уплотнительные резиновые манжеты, надетые на кабели датчиков, в предусмотренные для них места на корпусе КПЧ.

Установить крышку (не допуская ее перекоса относительно корпуса блока) и затянуть винты крепления.

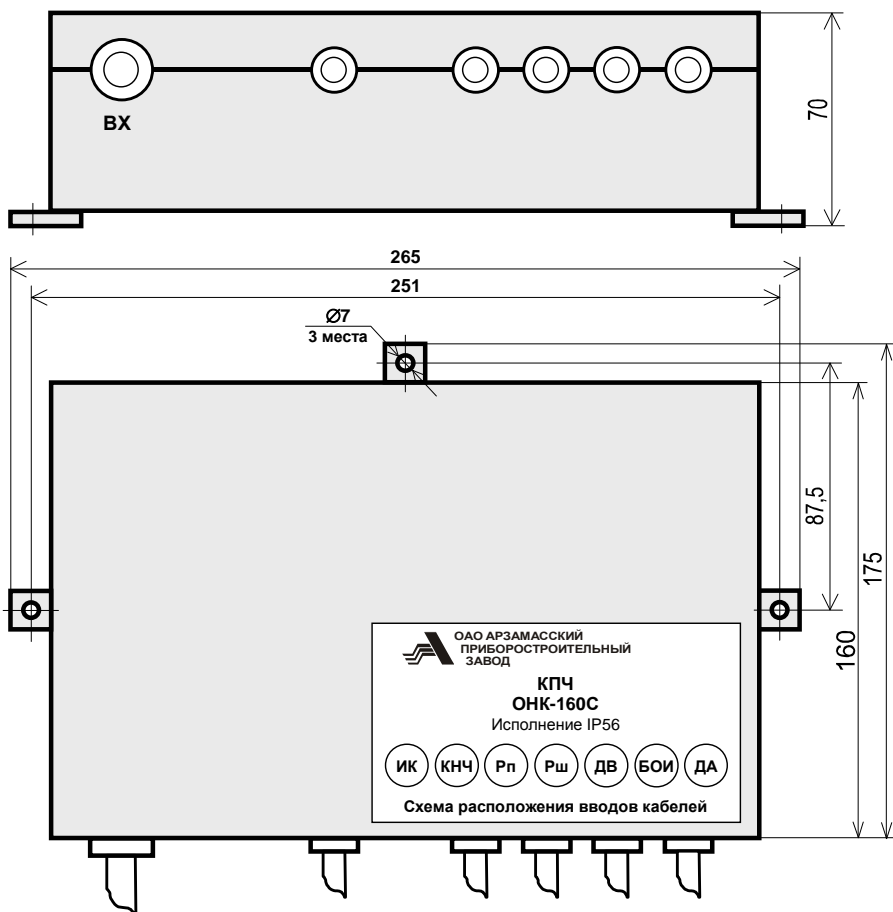


Рисунок 10 – Габаритные и присоединительные размеры КПЧ

ВНИМАНИЕ! НЕ ДОПУСКАЕТСЯ ПОПАДАНИЕ ВОДЫ ВО ВНУТРЬ КПЧ.

Рекомендуется затяжку винтов вести в следующей последовательности:

- вернуть (не до упора) центральный нижний винт;
- вернуть (не до упора) центральный верхний винт;
- вернуть (не до упора) левый нижний винт;
- вернуть (не до упора) правый верхний винт;
- вернуть (не до упора) правый нижний винт;
- вернуть (не до упора) левый верхний винт.

Повторить выполнение указанных выше операций по затяжке винтов несколько раз (т. е. с целью исключения перекоса крышки затяжку винтов необходимо проводить постепенно, в несколько этапов). Не допускается отсутствие хотя бы одного винта. В случае наличия свободных отверстий для ввода кабеля, заглушить их резиновыми манжетами, закрепленными внутри корпуса КПЧ.

4.6 Установка контроллера оголовка стрелы

Установить КОС, если он входит в комплект поставки, (см. рисунок 11) на оголовке стрелы на три бобышки так, чтобы продольная ось блока была параллельна оси стрелы.

Закрепить КОС винтами М6.

Металлическое основание КОСа должно иметь надежный электрический контакт с металлом стрелы.

Выходные провода КОСа должны быть направлены вниз для исключения попадания воды внутрь.

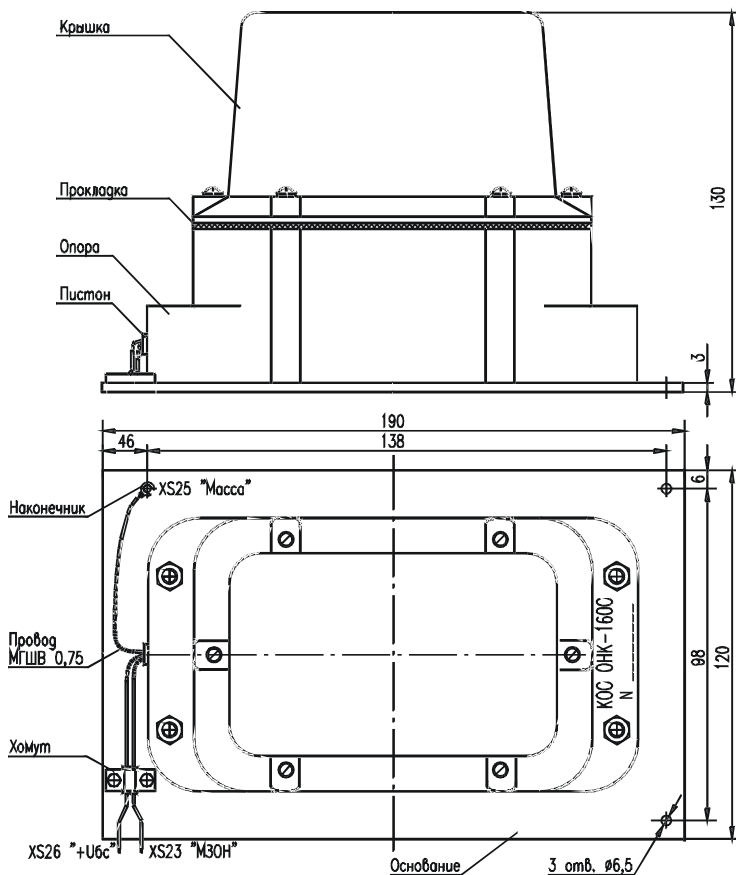


Рисунок 11 – Габаритные и присоединительные размеры КОС

4.7 Подключение ограничителя к электросхеме крана

Зашунтировать источники кондуктивных помех крана (звуковой сигнал, катушки электромагнитов и др.) диодами типа КД226Б.

При подключении ограничителя необходимо руководствоваться схемой включения ОНК на кране, приведенной на рисунке приложения Б для соответствующего типа крана.

Соединить разъемы датчиков и разъем жгута цепей управления крана с разъемами КПЧ согласно маркировке на его крышке.

Подключить контакты цепей жгута управления БОИ к клеммной панели крана согласно схеме соединений последнего.

5 Регулирование

В данном разделе описана методика регулировки ОНК-160С-XX на заводе-изготовителе кранов, а также после ремонта ограничителя.

Операции по настройке ОНК, указанные в п. 5, должен проводить обученный и аттестованный наладчик приборов безопасности.

ПРИ НАСТРОЙКЕ ОГРАНИЧИТЕЛЯ ИСПОЛЬЗОВАТЬ НАБОР АТТЕСТОВАННЫХ ИСПЫТАТЕЛЬНЫХ ГРУЗОВ, МАССА КОТОРЫХ ИЗМЕРЕНА С ПОГРЕШНОСТЬЮ НЕ БОЛЕЕ ± 1 %.

5.1 Общие сведения

5.1.1 Назначение кнопок БОИ

При выполнении регулировочных работ используются следующие кнопки блока отображения информации (см. также п. 2.1) ограничителя:

– **МЕНЮ** (или **М** при отображении на ИЖЦ) – вход в меню или выбор требуемого пункта меню;

– "**▲**" и "**▼**" – передвижение вверх "**▲**" и вниз "**▼**" по пунктам меню;

– "**+**" и "**-**" – увеличение ("**+**") и уменьшение ("**-**") числового значения настраиваемого параметра или режима работы, отображаемого на ИЖЦ;

– **X** – выход (возврат) из меню (пункта меню) или переключение (смена) страниц отображения рабочих параметров крана в режиме **РАБОТА**;

– **T** – смена позиции курсора (другие назначения кнопки указаны ниже);

– "**↓**" (**ВВОД**) – запись значения настраиваемого параметра, отображаемого на ИЖЦ, в энергонезависимую память ограничителя.

5.1.2 Меры безопасности

Регулировка ОНК проводится в режиме НАСТРОЙКА. При работе в этом режиме необходимо соблюдать осторожность, так как в нем **разрешены все движения крана, и сигналы на останов крана по любым ограничениям, в то числе по перегрузке, не формируются.**

ВНИМАНИЕ!

ДЛЯ ИСКЛЮЧЕНИЯ ПОТЕРИ ПАРАМЕТРОВ НАСТРОЙКИ, ЗАПРЕЩАЕТСЯ ВЫКЛЮЧАТЬ ПИТАНИЕ НА ОНК ПРИ ЕГО НАХОЖДЕНИИ В РЕЖИМЕ НАСТРОЙКА.

5.1.3 Главное меню (Меню НАСТРОЙКА)

Вход в главное меню (в меню настройки) осуществляется нажатием и удержанием в нажатом состоянии в течение 5 с кнопки **НАСТРОЙКА** на БОИ.

Дата и время
Очистка настроек
Номер крана
Год выпуска крана
Настр. программы
Вариант настройки веса
Настр. датчиков
Выбор режима
Калибр. 4-20
Адрес ДДЦ
Корр. 0 ДД
Датчик азимута
Датчик крена
Длина стрелы
Задер. втягивания
Вылет
Настр. веса
Корр. на гуськах
Дата уст. РП
Громкость
Температ. БОИ
Напряж. акк.
Тест термостат.
Резерв. копия

Вид главного меню показан на рисунке слева.

Примечание – В некоторых модификациях ограничителей ОНК-160С-XX некоторые пункты указанного меню может отсутствовать или в него могут быть добавлены новые пункты.

В нижней строке меню указаны кнопки БОИ, которыми можно пользоваться в меню настройки:

– "▲" и "▼" – передвижение вверх ("▲") и вниз ("▼") по пунктам меню;

– **М (МЕНЮ)** – вхождение в подменю или выбор требуемого пункта меню;

– **X** – выход из меню (пункта меню).

В меню настройки сообщения об отказах (причинах неисправности) отображаются в левом нижнем углу ИЖЦ.

Сообщения об отказах составных частей (блоков и датчиков) ограничителя имеют вид "**ЕХХ**" или "**ЕХХХ**" (например, "**Е103**").

Для входа в пункты меню (в подменю) необходимо нажать кнопку **МЕНЮ** на лицевой панели БОИ.

5.1.4 Порядок работы

Настройка ОНК проводится путем последовательного ввода информации по всем пунктам меню настройки, начиная с первого (верхнего) пункта меню.

5.2 Проверка подключения релейных сигналов системы управления крана к ОНК

5.2.1 Подать на ограничитель напряжение питания.

Проконтролировать появление на ИЖЦ сообщения о свойствах программного обеспечения (см. рисунок ниже):

ПРИБОР БЕЗОПАСНОСТИ
ОНК-160 ХУУ
СТРЕЛОВОГО КРАНА
[модель крана] **VH**

X – модификация КПЧ (0, 1, 2);

VU – версия программного обеспечения;

VH – версия таблиц программного обеспечения.

Указанные сведения необходимы для выбора комплектации ОНК, идентификации программного обеспечения и типа крана.

Проконтролировать прохождение теста самоконтроля ограничителя: поочередное (снизу вверх, слева направо) включение – выключение (загорание – погасание) всех единичных индикаторов (светодиодов) БОИ. После прохождения теста индикации ограничитель перейдет в рабочий режим.

Перед началом настройки необходимо устранить сообщения об отказах в соответствии с таблицей 5.

5.2.2 Кнопкой **МЕНЮ** войти в меню рабочего режима и выбрать пункт "**ДИСКР. ВХОДЫ**".

5.2.3 Изменяя положение механизмов крана (например, ограничитель подъема крюка замкнут – разомкнут), проверить правильность подключения релейных сигналов крана (в соответствии со схемой на рисунке приложения Б) к входам КПЧ путем контроля отображения цифры **0** в соответствующем разряде ИЖЦ согласно назначения сигнала (цифра **1** означает, что на данный вход подано напряжение).

5.3 Ввод даты и времени, номера крана и его года выпуска

Подать питание на ограничитель.

Нажать кнопку **НАСТРОЙКА**. Для входа в пункты главного меню (в подменю) необходимо нажать кнопку **МЕНЮ**.

Дата и время	
18- 03 - 08	12:19
+, -, X, T→, ↓	

Номер крана	
702	
+, -, ↓	

Год выпуска	
2005	
+, -, ↓	

Нажимая кнопки "▲" и "▼", выбрать подменю **"Дата и время"**.

Нажать кнопку **МЕНЮ** для входа в подменю **"Дата и время"** (Аналогичным образом осуществляется вход и в другие пункты главного меню).

В подменю **"Дата и время"** (см. рисунок слева) кнопкой **T** перемещают курсор по строке подменю для выбора корректируемого параметра. Изменение (коррекцию) значения выбранного параметра производят кнопками **"+"** и **"-"**. После нажатия кнопки **"↓"** (занесение установленного значения параметра в память ОНК) произойдет выход в главное меню.

5.4 Очистка настроек и настройка программы

В подменю **"Очистка настроек"** очистить все введенные настройки и вернуться к заводским настройкам.

Контр. оголовка	[V]
ДД 4-20 мА	[]
Расш. настр. веса	[V]
Настр. L по 3 точ	[]
Сохран. парам. КЗ	[V]
▲, ▼, M, X	

В подменю **"Настр. программы"** (см. рисунок слева) устанавливают признаки обслуживания программой БОИ блоков и датчиков, предназначенных для дополнительной комплектации ограничителя, а также признаки включения более точных режимов настройки.

Контроллер оголовка стрелы (КОС) [**"Контр. оголовка"** в подменю] включается, если в состав ограничителя входит КОС с встроенным модулем защиты от опасного напряжения. При этом программа БОИ обслуживает КОС, если в подменю **"Настр. программы"** с помощью кнопки **M** установлен флаг (признак) **[V]** в строке **"Контр. оголовка"**.

Флаг **[V]** в строке **"ДД 4-20 мА"** устанавливаются (включают), если в комплект поставки ограничителя входят *аналоговые* (не цифровые – ДДЦ) датчики давления (ДД) со стандартным выходом 4-20 мА.

Подменю **"Настр. L по 3 точ"** (Настройка длины стрелы L по трем точкам) включается для кранов с длинными стрелами, когда имеется фиксированное промежуточное значение длины стрелы (переход с пакетного режима выдвижения секций на синхронный режим и др.).

Для кранов, работающих на одном месте длительное время, ограничитель обеспечивает возможность сохранения установленных параметров (ограничений) координатной защиты в памяти ОНК при отключении напряжения питания; для этого достаточно включить режим **"Сохран. пар. КЗ"** (Сохранение параметров координатной защиты) путем установки флага [V].

Отмена указанных режимов проводится снятием флагов [V] (путем повторного нажатия кнопки M) в соответствующей строке подменю **"Настр. программы"**.

"Вар. настр. веса" ограничитель может предложить три варианта настройки веса: **"ОНК-140"**, **"ОНК-160"**, **"ОНК-160 сложная (расширенная)"**. Настройка **"ОНК-140"** применяется при настройке ограничителей, запрограммированных программой "П160-140-1".

По методике настройки ОНК-140 подстраиваются показания датчиков давления (смещение и усиление) под записанные в таблицах значения давлений, по методике ОНК-160 показания датчиков остаются неизменными, а подстраиваются табличные значения отдельно для пустой и нагруженной стрелы. Расширенная настройка применяется для кранов с большой грузоподъемностью или когда простые настройки не дали положительных результатов.

Подменю **"Выбор. д. азимута"**

Исходя из комплекта поставки модификации ограничителя, применяемой на кране, необходимо выбрать для работы в качестве датчика азимута (или режима его настройки) один из следующих предлагаемых пунктов:

- **"Нет"** – выбрать при отсутствии датчика на кране;
- **"ДПИ Ось 360"** – выбрать при применении резистивного полноповоротного ДПИ;
- **"ДПИ Ось +/-540"** – выбрать для крана без токосъемного устройства (ТСУ);
- **"ДА Ось 360"** – выбрать при применении резистивного полноповоротного ДА;
- **"ДПИ – ОПУ"** – выбрать при наличии зубчатой передачи в связке ДПИ – опорно-поворотное устройство (ОПУ). При выборе данного пункта необходимо в пункте **"Парам.ДПИ-ОПУ"** в меню **«Настройка датчиков»** указать количество зубьев шестерни применяемого датчика и опорно-поворотного устройства.

В отдельных случаях (неоднозначная работа ДПИ в режиме **"ДПИ – ОПУ"**) необходимо произвести коррекцию датчика перемещения, для чего произвести вращение оси датчика на два оборота в одну и в другую сторону и далее выбрать пункт **"Коррекция ДПИ"**.

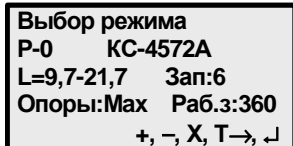
5.5 Настройка датчиков

Перед настройкой датчиков необходимо выбрать режим работы крана в меню **"Выбор режима"**. Настройка производится всегда в основном режиме работы, где кран имеет максимальную грузоподъемность. Настройка в дополнительных режимах описана в соответствующем пункте.

Перед началом настройки установить кран на опоры с погрешностью 0,3° относительно горизонта. Для проверки точности выставки поднять стрелу на угол порядка 60-70° по показаниям БОИ и прокрутить стрелу в пределах рабочей зоны по азимуту, при этом следить, чтобы при полном обороте платформы разница между максимальным и минимальным значениями угла не превышала указанного выше значения. При реальной работе на кране такая точность выставки не требуется, но ОНК будет корректировать свои показания, опираясь на данные первоначальной настройки.

5.5.1 Выбор режима

В подменю "**Выбор режима**" кнопкой "+" устанавливают (выбирают) требуемый режим работы крана (например, "**Р-0**", как показано на рисунке слева), в котором будет производиться настройка. Каждое нажатие кнопки "+" приводит к смене режима работы. Нажатия на кнопку "+" прекращают при появлении (отображении) на ИЖЦ требуемого режима работы (например, режим "**Р-0**" на приведенном выше рисунке).



Рекомендуется проводить настройку в режиме с максимальной грузоподъемностью и с запасовкой, обеспечивающей работу с полностью выдвинутой стрелой.

Если в выбранном режиме работы данному типу крана разрешается работать с различной кратностью запасовки полиспаста, кнопкой "**Т**" устанавливают (выбирают) необходимую кратность запасовки. Каждое нажатие кнопки "**Т**" приводит к смене кратности запасовки. Нажатия на кнопку "**Т**" прекращают при отображении на ИЖЦ кратности запасовки, необходимой для производства работ краном (запасовка "**Зап:6**" на рисунке, приведенном выше).

Выбор режима работы крана и кратности запасовки полиспаста подтверждают нажатием кнопки "↵" (**ВВОД**, - занесение параметра в память ОНК).

После нажатия кнопки "↵" произойдет возврат в главное меню.

В режиме **НАСТРОЙКА** на ИЖЦ стоящим вначале строки символом " * " (звездочка) помечаются значения параметров (положения оборудования крана), которые должны быть установлены при выполнении настройки по данному пункту.

5.5.2 Калибровка нуля датчиков давления аналоговых и цифровых

Калибровка датчиков давления выполняется в подменю "**Калибр. 4-20 МА**" (аналоговых) или "**Корр. 0 ДД**" (цифровых) отдельно для штокового и поршневого датчиков в следующем порядке:

- установить на датчиках нулевое давление, опустив стрелу на стойку;
- вывернуть датчики (для уравнивания давлений в полостях гидроцилиндра с атмосферным давлением), затем снова установить их на место и затянуть;
- в подменю "**Корр. 0 ДД**" (для ДДЦ) кнопками "+" или "-" установить "**0**" для штокового ДДЦ (ДДЦ_ш) и нажать кнопку "↵"; выполняя аналогичные операции, установить "**0**" для поршневого ДДЦ (ДДЦ_п);
- войдя в подменю "**Калибр. 4-20 МА**" (для ДД), нажать два раза кнопку "↵" (показания давления датчиков обнулятся).

5.5.3 Настройка адреса ДДЦ

Поршневой датчик (ДДЦ_п) имеет адрес 30, штоковый датчик (ДДЦ_ш) имеет адрес 31. Настройка (ввод) адреса датчика проводится только при его замене или при появлении ошибок "**Е30**" и "**Е31**". При этом к КПЧ должен быть подключен только тот датчик, которому присваивается адрес; второй датчик должен быть отключен.

Настройка сводится к выполнению указаний пунктов подменю "**Адрес ДДЦ**".

5.5.4 Настройка канала азимута

При повороте стрелы крана против часовой стрелки значение азимута должно увеличиваться, если это не так срабатывание координатной защиты по повороту будет не верным (правый поворот с левым будут перепутаны). Проверьте правильность вращения поворотом стрелы.

Для неполноповоротных кранов, ограничитель которых комплектуется неполноповоротным датчиком азимута (ДА), необходимо выполнить только процедуру механической установки датчика в положении стрелы назад (окно с индексом $I=1$ на рисунке слева).

Азимут *0	$G_c = xx,x$	$I = 0$
		X, ↵

Азимут *180	$G_c = xx,x$	$I = 1$
		X, ↵

Примечание – Здесь и далее в подменю буквой I обозначается номер совершаемого действия по настройке: $I = 0, 1, 2, 3$ и т. д. Значение I автоматически изменяется при переходе от одного действия, оканчивающегося нажатием кнопки "↵", к другому действию.

Если ОНК комплектуется полноповоротным ДА, необходимо:

- установить стрелу крана на опорную стойку над кабиной;
- вращая вал датчика, установить в подменю "**Датчик азимута**" (см. рисунок выше) значение угла G равным или близким к нулю ± 10 градусов;
- закрепить датчик;
- нажать кнопку "↵". После этого на ИЖЦ вместо значения "xx,x" появится нулевое значение угла азимута;
- установить стрелу строго назад;
- нажать кнопку "↵". После этого на ИЖЦ вместо значения "xx,x" появится значение угла азимута 180.

Для ДПИ нажать "↵" для задания нулевого значения не зависимо от показаний датчика.

5.5.5 Настройка канала крена

Поднять стрелу крана над опорной стойкой.

Выдвинув выносные опоры, отгоризонтировать платформу крана так, чтобы при медленном равномерном вращении платформы крана вокруг своей оси на полный оборот разница минимального и максимального значений угла наклона стрелы (A_c) на индикаторе была не более чем $0,2^\circ$.

Установить стрелу над опорной стойкой в слегка приподнятом положении.

Перейти в подменю "**Датчик крена**" (см. рисунок слева).

Крен	$I = 0$
$K_a = x,xx$	$A_c = 5,22$
$K_b = x,xx$	
X, ↵	

Нажать кнопку "↵". После этого на ИЖЦ в подменю "**Датчик крена**" вместо значений "x,xx" появятся нулевые значения продольного (K_a) и поперечного (K_b) крена (Значение угла наклона стрела A_c приводится для справки).

5.5.6 Настройка канала длины стрелы

Перейти в подменю "Длина стрелы".

Настройка данного канала сводится к выполнению указаний, выдаваемых на ИЖЦ для выполнения очередного действия по настройке ОНК.

Развернув стрелу крана в рабочую зону, втянуть стрелу полностью.

Закрепить кабель на оголовке стрелы так, чтобы пружина датчика длины стрелы была закручена на 4-5 оборотов от свободного состояния.

Выдвинуть стрелу полностью, затем полностью втянуть стрелу.

Проконтролировать равномерность намотки кабеля на барабан.

Если кабель наматывается неравномерно, изменить угол наклона барабана к стреле путем подкладывания шайб между торцами бобышек и основанием датчика (см. рисунок 6).

В подменю "Длина стрелы" и в некоторых других подменю стоящий вначале строки символ " * " указывает на то, какое значение настраиваемого параметра (в данном случае – длины стрелы L) необходимо установить (ввести).

Рисунок слева иллюстрирует процедуру настройки канала для крана с телескопической стрелой, длина которой может изменяться от 9,7 до 21,7 м.

Длина стрелы	$I = 0$
* $L = 9,70$	
$L = xx,x$	$\% = 5$
	M, X, \downarrow

Длина стрелы	$I = 1$
* $L = 13,7$	
$L = xx,x$	$\% = xx$
	M, X, \downarrow

Длина стрелы	$I = 2$
* $L = 21,70$	
$L = xx,x$	$\% = xx$
	M, X, \downarrow

На рисунке после знака " % " указывается (в процентах) цифровое значение использованного диапазона сопротивления датчика длины стрелы (ДДС). При полностью втянутой стреле он должен быть равен (5 ± 2) для ДВ-10 и (12 ± 2) для остальных датчиков. При исправном датчике требуемое значение процента использования должно быть при начальной закрутке пружины барабана на 4-5 оборотов от свободного состояния.

Канал датчика длины стрелы настраивается при двух или трех значениях длины стрелы (определяется пунктами меню "Настройка программы"). При выдвигении стрелы по смешанной схеме (пакетное и синхронное) или при наличии фиксатора промежуточного положения секций стрелы настройку канала длины стрелы следует производить по трем точкам.

В случаях, когда настройка ограничителя проводится в составе серийно выпускаемого крана со стрелой без фиксированных промежуточных значений длины, допускается проводить настройку канала длины стрелы по двум точкам.

Развернуть стрелу в рабочую зону. Если в действии $I = 0$ значение процента использования сопротивления датчика не укладывается в указанный диапазон, необходимо:

- для грубого увеличения числа – повернуть барабан на один оборот и наверхнуть на него провисший кабель;
- для грубого уменьшения числа – снять с барабана один виток кабеля;
- для более точного изменения числа – открепить кабель от оголовка стрелы и, вытягивая или отпуская кабель, получить необходимое число, затем закрепить кабель на оголовке.

Установить вылет (4-5) м при полностью втянутой стреле и выполнить указания меню настройки, нажимая в каждом действии кнопку " \downarrow ".

5.5.7 Настройка канала вылета

Перейти в подменю "Вылет".

С целью обеспечения натяжки грузовых канатов и удобства проведения необходимых измерений, канал вылета настраивают с массой груза на крюке, примерно равной массе крюковой подвески (200-500 кг).

Введите вес груза
Миди / нетто 0,43

+, -, ↵

Вылет Q=0,43 I = 0
* L = 21,00 * R = Rmin
L = 21,01 R = xx,xx

+, -, T, M, X, ↵

Вылет Q=0,43 I = 1
* L = 13,7 * R = Rmin
L = 13,73 R = xx,xx

+, -, T, M, X, ↵

Вылет Q=0,43 I = 2
* L = 9,7 * R = Rmin
L = 9,7 R = xx,xx

+, -, T, M, X, ↵

Ввод массы поднятого груза (см. рисунок слева) производят с учетом способа задания грузоподъемности, приведенной в паспорте крана: груз МИДИ – масса груза на канатах с учетом массы грузозахватного органа; груз НЕТТО – масса груза на крюке без учета массы грузозахватного органа.

Последовательно выполнить указанные ниже операции при значениях I = 0, I = 1, I = 2.

Примечание – При нажатии на кнопку T на индикатор выдается угол наклона стрелы с целью контроля его значения. При повторном нажатии на кнопку T на ИЖЦ вновь отобразится значение вылета.

Установить рекомендуемое (указанное на ИЖЦ для соответствующего действия I) значение длины стрелы крана, контролируя показания индикатора.

Установить рекомендуемое значение вылета путем подъема и опускания стрелы.

Нажатием кнопок "+" и "-" установить, контролируя показания ИЖЦ, реально установленное и измеренное рулеткой значение вылета.

Нажать кнопку "↵" для занесения набранного значения параметра в память ОНК, или кнопку МЕНЮ, если не хотите записать установленное значение вылета в память.

При настройке ограничителей ОНК-160С, запрограммированных программой "П160-140-1" (данная программа использует таблицы, используемые в ОНК-140), БОИ отображает точно вылет для стрелы, нагруженной номинальным грузом для выбранной точки грузовой характеристики. Поэтому настройку вылета производить грузом, близким к номинальному (+5/-30 %) для данного вылета.

Настройка производится для трех опорных стрел. Настройки вылета на большей длине стрелы автоматически переносятся на стрелы с меньшей длиной стрелы. В качестве настроечной точки для выбранной длины стрелы используйте точку окончания полки грузовой характеристики (начало спада).

5.5.8 Настройка канала веса

Перед настройкой канала веса (т. е. после настройки длины стрелы, вылета, крена и т. д.) рекомендуется сделать резервную копию настроек. В случае неудовлетворительной настройки веса по какому-то из вариантов, перед сменой варианта, восстановить настройки из резервной копии, чтобы отменить внесенные изменения. Рекомендуется также сделать резервную копию после окончания работ.

В данном разделе описывается настройка веса по методике ОНК-160С.

Не следует воспринимать требование БОИ установить вылет минимальный R_{min} или максимальный R_{max} в буквальном смысле этого слова, все работы производить в пределах паспортной грузовой характеристики.

В качестве настроечной точки на минимальном вылете используйте точку окончания полки грузовой характеристики (начало спада) или рядом ней.

В качестве настроечной точки на максимальном вылете используйте последнюю точку грузовой характеристики или предыдущую перед ней, угол наклона стрелы для выбранной точки не должен быть меньше 20° .

При вводе опорных точек пустой стрелы следите, чтобы крюк находился всегда приблизительно на одинаковом расстоянии от земли (на уровне платформы крана). Перед вводом опорной точки успокойте груз или крюк, чтобы не было колебаний показаний датчика давления, и затем нажмите кнопку **ВВОД**.

При вводе точек на максимальном вылете проверяйте показания вылета для нагруженной стрелы, сравнивая со значением вылета, измеренного рулеткой. Отклонение не должно превышать 20-30 см.

Настройка канала веса заключается в последовательном выполнении операций при значениях $I = 0, I = 1, \dots, I = 13$ и выполнению указаний, отображаемых на ИЖЦ для очередного действия I .

Настройка канала веса может осуществляться по обычной или по расширенной методике (определяется пунктами подменю "**Настр. программы**").

При обычной методике (сокращенной по сравнению с расширенной) канал настраивается при двух значениях длины стрелы. Данную методику допускается применять в случаях, когда настройка ОНК проводится в составе серийно выпускаемого крана (когда обеспечивается высокая повторяемость технических и геометрических характеристик изготавливаемых кранов) и выполняется наладчиками приборов безопасности кранового завода.

Ниже рассмотрена расширенная настройка по методике ОНК-160.

Независимо от количества настроечных точек при настройке длины стрелы, БОИ будет проводить настройку веса на трех длинах стрел: полностью выдвинутой, промежуточной и полностью втянутой. Перед вводом первой опорной точки БОИ спросит: "Переносить настройки на стрелы меньшей длины?" или "Полная настройка?". – Выбрать "**Да**", если настройка проводится в первый раз.

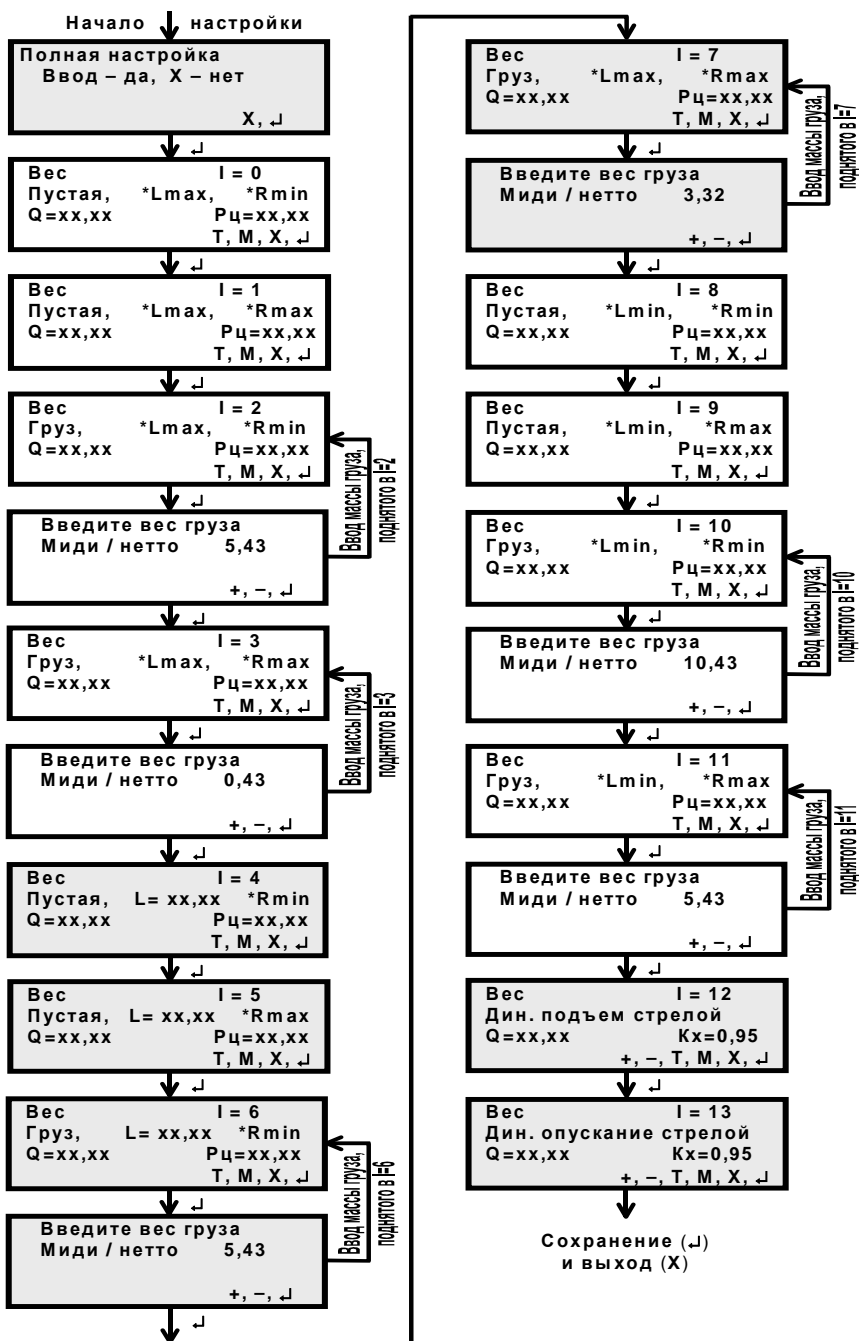


Рисунок 12 — Алгоритм настройки канала веса

Настройка начинается для полностью выдвинутой стрелы (пункты $I = 0...3$). Для расчета настроечных коэффициентов, в память БОИ необходимо занести четыре опорные точки для данной стрелы: две для пустой стрелы и две для нагруженной и значения поднимаемых грузов. Эти значения БОИ сохраняет в энергонезависимой памяти и извлекает их всякий раз при входе в меню настройки веса. Таким образом, если настройка производится в первый раз, вес на индикаторе не будет соответствовать весу на крюке (по нажатию кнопки **T** отображается текущая длина стрелы и вылет, или измеренный вес и давление с датчика), пока не введены эти четыре точки. После этого БОИ предложит перейти к настройке веса на следующей длине стрелы, но прежде чем выполнить эту рекомендацию, необходимо проверить качество выполненной настройки канала веса на настроенной стреле. Это можно сделать, не выходя из меню настройки веса или в режиме "**Работа**". Убедиться, что полученные настройки для данной стрелы обеспечивают необходимую погрешность веса. При необходимости подстроить значения, повторным вводом любой из опорных точек (для выбора нужной итерации $I = xx$ используют кнопку **МЕНЮ**), БОИ отреагирует на ввод точки, изменив показания веса.

Следует отметить, что опорные точки для пустой и нагруженной стрелы не обязательно должны находиться на одинаковых вылетах, различие в 30-50 см допустимо.

После проверки полностью выдвинутой стрелы, можно произвести проверку на промежуточной стреле, длину которой БОИ высвечивает в пунктах $I = 4...7$, так как БОИ перенес настройки с полностью выдвинутой стрелы на промежуточную и полностью втянутую. Если погрешность измерения веса на промежуточной стреле не приемлема, необходимо ввести четыре опорные точки для этой стрелы, прежде чем получить требуемый результат. БОИ сохранит и эти опорные точки в энергонезависимой памяти и распространит настройки,

полученные для этой стрелы, на полностью втянутую стрелу.

Все сказанное выше справедливо и для полностью втянутой стрелы ($I = 8...11$), за исключением переноса настроек.

Если были созданы опорные точки для всех длин стрел, на вопрос БОИ о переносе настроек на стрелы меньшей длины (полная настройка) необходимо ответить отрицательно. Вы можете корректировать опорные точки для любой из 3-х стрел и сразу же видеть результат вашей коррекции;

Передвижение по пунктам меню настройки веса с помощью кнопки **M** не приводит к перерасчету коэффициентов. Перерасчет коэффициентов проводится только после ввода опорной точки (кнопка **ВВОД**);

При настройке канала каждое нажатие на кнопку **T** приводит к смене группы параметров, выдаваемых для отображения на ИЖЦ:

"**Q=xx.xx Pц=xx.xx**" или "**L=xx.xx R=xx.xx**",

где $P_{ц}$ – результирующее давление в гидроцилиндре подъема стрелы (не контролировать).

Ввод значений масс поднимаемых грузов производят с учетом принятой на данном кране системы обозначения: груз МИДИ – масса груза на канатах с учетом массы грузозахватного органа; груз НЕТТО – масса груза на крюке без учета массы грузозахватного органа.

При $l = 4$, $l = 5$, $l = 6$ (см. рисунок 12) запись "**L=xx.xx**" указывает на необходимость установки требуемого (отображаемого) значения длины стрелы.

При выполнении пунктов меню настройки канала веса, в которых проводится занесение параметров без поднятия груза (стрела "**Пустая**"), на кране с грузоподъемностью МИДИ перед нажатием кнопки "**↵**" (**ВВОД**) необходимо положить крюк на землю, ослабляя канаты; в случае же настройки ОНК на кране с грузоподъемностью НЕТТО крюк должен быть поднят на высоту (2 ± 1) м от земли.

5.5.9 Коррекция веса и вылета на дополнительных режимах и гуськах

Дополнительные режимы – это режимы, связанные с навешиванием дополнительного оборудования на стрелу (гусек) или изменением опорного контура. В этих режимах грузоподъемность обычно существенно ниже, чем при работе на основной стреле.

На гуськах обычно доступна коррекция веса и вылета, на других режимах – только веса. Если коррекция для выбранного режима доступна, появляется "*" напротив индикации веса или вылета. Отсутствие "*" свидетельствует о том, что коррекция не доступна.

Переключение коррекции веса и вылета осуществляется по нажатию кнопки **T**.

Поднять средний груз на среднем вылете; при необходимости, подстроить показания веса кнопками "+" и "-".

Проверить срабатывание ограничителя на ближнем и дальнем вылетах для данного режима работы.

Данные настройки не влияют на предыдущие настройки, сделанные на основной стреле.

В главном меню настройки войти в подменю "**Выбор режима**" и установить дополнительный режим работы или режим работы с гуськом.

Войти в подменю "**Корр. на гуськах**" (Коррекция веса на гуськах) и на среднем вылете поднять номинальный груз.

Откорректировать значение массы груза на ИЖЦ и занести его в память ограничителя.

5.6 Ввод даты установки регистратора параметров

Дата уст. РП		
25-11-05	14:20	
РП	20-10-05	X, ↵

Дата уст. РП		
25-11-05	14:21	
РП	25-11-05	X, ↵

Перейдите в подменю "**Дата уст. РП**" (Дата установки на кран регистратора параметров).

Во второй строке подменю (см. рисунок слева) указываются текущие значения даты (число – месяц – год) и времени суток, занесенные в память ограничителя при выполнении работ по п. 5.3, а в третьей строке – дата, введенная в память ОНК при его настройке на заводе-изготовителе ограничителя или на заводе-изготовителе крана.

Для ввода в память ОНК значения даты установки РП на кране достаточно нажать кнопку "**↵**" (запись параметра в память ОНК). После нажатия кнопки "**↵**" в третью строку подменю (см. второе информационное окно на приведенном выше рисунке) переписывается значение даты из второй строки и произойдет возврат программы в главное меню.

5.7 Настройка тональности звукового сигнала и температуры БОИ

Настройка тональности звукового сигнала и установка температуры БОИ проводится на заводе-изготовителе ОНК. При необходимости настройки данных параметров в эксплуатации следует выполнять указания, выдаваемые на индикатор БОИ при выполнении действий по подменю настройки "**Громкость**" и "**Температ. БОИ**" соответственно.

5.8 Создание резервной копии памяти настроек

По окончании настройки ограничителя по пп. 5.3-5.7, необходимо, следуя указанием пунктов подменю "**Резервная копия**", скопировать параметры настройки в резервную память.

Подменю "**Резервная копия**" обеспечивает также возможность возврата к запомненным ранее параметрам настройки путем перезаписи параметров настройки из резервной энергонезависимой памяти настроек в рабочую память.

5.9 Выход из режима настройки

После проведения настроечных работ по пп. 5.3-5.8 необходимо перевести ограничитель в рабочий режим путем нажатия кнопки **X**, после чего закрыть и опломбировать крышку кнопки **НАСТРОЙКА**.

6 Комплексная проверка

Данная проверка является обязательной и выполняется *только* после опломбирования кнопки **НАСТРОЙКА** (см. п. 5.9).

Если хотя бы одна из указанных ниже проверок ОНК не будет выполняться, необходимо повторно выполнить настройку ограничителя по пп. 5.3-5.9, после чего вновь выполнить проверку ОНК по п. 6.

6.1 Проверить правильность приема ограничителем релейных сигналов системы управления краном, правильность подключения и исправность выходных реле ОНК (разрешения движений крана в сторону удаления от зоны ограничения и запрет движений в сторону зоны ограничений встроенной координатной защиты), выполнив операции по п. 5.2.

6.2 Проверить точность определения ограничителем значений вылета, массы поднимаемого груза, углов наклона стрелы и азимута поворотной платформы в одной - двух точках грузовой характеристики крана при каждом паспортном значении длины стрелы, максимальный и минимальный вылет обязательны.

Погрешность отображения параметров на ИЖЦ в статическом режиме не должна превышать значений, указанных в п. 1.2.5.

6.3 Проверить точность срабатывания ограничений рабочих движений по максимальному и минимальному вылетам.

Погрешность срабатывания ограничений координатной защиты не должна превышать значений, указанных в п. 1.2.5.

6.4 Проверить правильность срабатывания ограничителя при перегрузке крана, выполнив следующие операции.

Поочередно поднять максимально допустимые (по грузовой характеристике для данного типа крана) грузы на минимальном и максимальном вылетах.

Ограничитель должен разрешить подъем этих грузов.

Увеличив массу указанных выше грузов на 10 %, поочередно поднять их.

Ограничитель должен запретить подъем этих грузов.

6.5 *Сделать отметку в паспорте ограничителя* (при необходимости, и в паспорте крана) о проведении комплексной проверки ОНК-160С-XX.

Заполнить протокол испытаний по форме приложения Г.

Первый экземпляр протокола подшивают в паспорт крана, второй хранят в организации, установившей ограничитель на кран, копию направляют (в случае отсутствия типа крана в таблице 1 паспорта ОНК) заводу-изготовителю ОНК в адрес Главного конструктора (адрес предприятия указан в паспорте ОНК).

При монтаже и настройки ограничителя ОНК-160С-XX в составе крана на краностроительных заводах протокол оформляется только при установке на первый кран данного типа.

7 Использование по назначению

7.1 Эксплуатационные ограничения (Меры безопасности)

Ограничитель не содержит источников опасности для обслуживающего персонала и при его эксплуатации необходимо руководствоваться "Правилами устройства и безопасной эксплуатации грузоподъемных кранов" (ПБ-10-382-00).

При проведении сварочных работ на кране ограничитель должен быть обесточен.

ЗАПРЕЩАЕТСЯ ЭКСПЛУАТАЦИЯ ОГРАНИЧИТЕЛЯ С ПОВРЕЖДЕННЫМИ ПЛОМБАМИ.

Наличие ОНК на кране не снимает ответственности с машиниста крана в случае опрокидывания и разрушения элементов крана при подъеме груза.

ВНИМАНИЕ!

ОНК-160С НЕ ЯВЛЯЕТСЯ СРЕДСТВОМ ИЗМЕРЕНИЯ И НЕ ПОДЛЕЖИТ МЕТРОЛОГИЧЕСКОЙ ПОВЕРКЕ.

ЗАПРЕЩАЕТСЯ ПРИМЕНЕНИЕ ОГРАНИЧИТЕЛЯ ДЛЯ КОММЕРЧЕСКОГО ИЗМЕРЕНИЯ ФИЗИЧЕСКИХ ВЕЛИЧИН.

7.2 Подготовка ограничителя к использованию

Перед включением ограничителя необходимо изучить назначение элементов индикации и органов управления ограничителя, расположенных на передней панели БОИ (см. п. 2.1).

В режиме **РАБОТА** (т. е. при использовании ограничителя по назначению) используются следующие кнопки блока отображения и индикации (БОИ):

- **8-11** (см. рисунок 2) – для ввода ограничений координатной защиты типа **СТЕНА, ПОТОЛОК, ПОВОРОТ ВЛЕВО, ПОВОРОТ ВПРАВО**;
- **БЛК (БЛОКИРОВКА; 17)** – для блокировки координатной защиты при ее срабатывании по любому из введенных ограничений;
- **"я" (ПОДСВЕТКА, 20)** – для включения и выключения (при повторном нажатии кнопки) ламп подсветки ИЖЦ в темное время суток;
- **X (21)** – для выхода (возврата) из меню или из подменю (из пункта меню) и переключения (смены) страниц отображения рабочих параметров крана;
- **T (22)** – для вызова на ИЖЦ календаря. При нажатии кнопки **T** во вторую строку индикатора выдаются текущие значения даты (число – месяц – год) и времени суток (часы – минуты). По истечении 3 с после нажатия кнопки **T** ограничитель автоматически переходит к отображению текущих параметров работы крана;
- **"+" (13) и "-" (14)** – для увеличения ("+") и уменьшения ("–") числового значения установленного (выбранного) параметра или режима работы, отображаемого на ИЖЦ;
- **"▲" и "▼"** – передвижение вверх "▲" и вниз "▼" по пунктам меню (подменю);
- **МЕНЮ (M)** при отображении на индикаторе) – для входа в сервисное меню и его подменю;
- **"↵" (ВВОД)** – запись установленного (выбранного) значения конфигурации оборудования крана, отображаемой на ИЖЦ, в память ограничителя.

Диагностика

Рукоятки упр.
Конт. пов. части
Контр.оголовка
Дополн. пар.

Коррек. времени
Идентификация
Наработка
Считывание РП
Перегрузки

+, -, M, X

Кнопкой **МЕНЮ**, нажатие которой в режиме **РАБОТА** приводит к отображению пунктов сервисного меню (см. рисунок слева), следует пользоваться только при необходимости (например, для коррекции точности хода часов, считывания данных о наработке крана или для получения дополнительной информации о состоянии составных частей ограничителя при возникновении его неисправности).

В подменю "**Диагностика**" можно, например, проконтролировать:



– в подменю "**Конт. пов. части**" (Контроллер поворотной части) – состояние дискретных входов и выходных реле ограничителя;

– в подменю "**Контр. оголовка**" (Контроллер оголовка стрелы) – служебную информацию, поступающую с КОСа:


левые три разряда слова состояния – номер диапазона ЛЭП (наличие "1" хотя бы в одном из этих разрядов при срабатывании защиты); следующие два разряда (S0S1) – код исправности (S0S1 = 00) или неисправности блока (наличие "1" хотя бы в одном из этих разрядов); следующие два разряда (Ф1Ф2) – состояние выходных ключей КОСа: Ф1 = 1 – включено реле К1, Ф2 = 1 – включено реле К2; правый разряд (ОПК) – состояние входа ограничителя подъема крюка (если он подключен к КОСу): ОПК = 0 – сработал ОПК, ОПК = 1 – наличие напряжения питания на входе D1 КОСа;

– в подменю "**Дополн. пар**" (Дополнительные параметры): напряжение аккумулятора; температуру датчиков и БОИ; давление в поршневой и штоковой полостях гидроцилиндра подъема стрелы.

При работе с ограничителем необходимо помнить следующее:

– при запрете ограничителем рабочих движений крана на лицевой панели БОИ включаются (горят) красный индикатор  (**СТОП**; 2), один из красных индикаторов координатной защиты (4-7) или мигает красный индикатор  (**ЛЭП**; 15) с одновременной выдачей на ИЖЦ сообщения (поясняющего причину запрета работы крана), состоящего из цифрового кода (вида "**ЕХХ**" или "**ЕХХХ**") и текстового пояснения к нему (Например, при срабатывании выключателя ограничения подъема крюка на ИЖЦ выдается сообщение "**Е83 Огр. под. крюка**", а при попытке опустить стрелу на угол, меньший угла наклона, соответствующего максимальному вылету, – сообщение "**Е88 Вылет велик**");

– при приближении стрелы к введенным или встроенным значениям координатной защиты выдается предупредительная прерывистая звуковая сигнализация и начинает мигать индикатор **НОРМА**;

– ограничитель не имеет собственного переключателя для подачи напряжения питания. Включение ОНК производится тумблером на пульте управления крана одновременно с включением приборов в кабине. На включенное состояние ограничителя (на подачу на ОНК напряжения бортовой сети крана) указывает световая индикация его включения: загорание индикаторов **НОРМА** или  (**СТОП**), или выдача на ИЖЦ соответствующего сообщения;

– если включение ОНК производится при температуре менее минус 10 °С, включается внутренний обогреватель [термостат (ТС)] БОИ, о чем свидетельствует появление сообщения **ТС** на ИЖЦ, и выдача информации на ИЖЦ начнется после его прогрева в течение 10 мин;

– **ПРИ ОТКАЗЕ ДАТЧИКОВ РАБОТА КРАНА ЗАПРЕЩАЕТСЯ** (блокируется подъем груза).

7.3 Использование ограничителя

7.3.1 Включение ограничителя

Включить тумблер подачи питания в цепи управления крана.

Проконтролировать прохождение теста самоконтроля ограничителя: появление на ИЖЦ сообщения (указывается по строкам), показанного на рисунке слева, и поочередное (снизу вверх, слева направо) включение – выключение (загорание – погасание) всех единичных индикаторов (светодиодов) БОИ.

ПРИБОР БЕЗОПАСНОСТИ
ОНК-160 XVU
СТРЕЛОВОГО КРАНА
[модель крана] VH

После прохождения теста индикации ОНК перейдет в

рабочий режим.

В режиме **РАБОТА** для отображения на ИЖЦ последовательно выдается три окна информации. Типы контролируемых параметров крана и другая дополнительная информация, отображаемая в этих окнах, показаны на рисунке 13.

Переход из одного информационного окна в другое (переход к просмотру информации окон) осуществляется при каждом нажатии на кнопку **X** (кнопка 21 на рисунке 2).



Рисунок 13 – Вид информационных окон БОИ

7.3.2 Контроль и ввод режимов работы крана

Операции по п. 7.3.2 выполнять только при необходимости изменения режимов работы крана или при выдаче на ИЖЦ соответствующего сообщения.

Ввод режима работы крана согласно грузовым характеристикам осуществляется путем изменения (см. третье информационное окно на рисунке 13) номера режима работы "**P-XX**" с помощью кнопок "+", "-" и запасовки полиспаста "**Зап:XX**" нажатием кнопки Т с последующим занесением выбранного режима в память ограничителя нажатием кнопки "↵".

При этом на индикаторе отображаются: код конфигурации (режима работы) данного типа крана, диапазон изменения длины стрелы, конфигурация опорного контура, кратность запасовки полиспаста грузового каната и разрешенная зона работы по углу поворота платформы крана и (при наличии на кране разных противовесов) масса противовеса.

Коды режимов работы ОНК в составе различных кранов приведены в приложении В.

ЗАПРЕЩАЕТСЯ НАЧИНАТЬ РАБОТУ НА КРАНЕ, НЕ УБЕДИВШИСЬ В ПРАВИЛЬНОСТИ УСТАНОВКИ РЕЖИМОВ РАБОТЫ (ОПОРНОГО КОНТУРА, СТРЕЛОВОГО ОБОРУДОВАНИЯ, ПРОТИВОВОЕСА И СХЕМЫ ЗАПАСОВКИ).

7.3.3 Особенности работы с ОНК

В процессе эксплуатации крана возможны ситуации, когда ограничитель грузоподъемности ОНК-160С запрещает работу крана.

Определить причину остановки крана помогают выдаваемые на ИЖЦ сообщения вида "ЕХХ" (или "ЕХХХ"), где Е следует читать как "ошибка, отказ"; ХХ (или ХХХ) - цифровой код сообщения, Х - любое целое число от 0 до 9.

Каждое выдаваемое на ИЖЦ сообщение сопровождается соответствующим текстовым пояснением.

Сообщения о достижении ограничения в режиме **РАБОТА** выводятся во вторую строку сверху индикатора на главной (первой) странице отображения рабочих параметров крана и сохраняются на ИЖЦ до устранения причины, вызвавшей остановку крана.

Виды выдаваемых сообщений и их краткое описание приведено в таблице 4.

Таблица 4

Вид сообщения на ИЖЦ	Краткое описание сообщения
Е83 Огр. под. крюка	Сработал концевой выключатель ограничения подъема крюка
Е84 Огр. смат. каната	Сработал концевой выключатель ограничителя витков на барабане грузовой лебедки
Е85 Телескоп	Недопустимый вес при выдвигании (или втягивании) стрелы
Е86 Ускоренная	Недопустимый вес при работе лебедки на ускоренном режиме
Е87 Запасовка	Недопустимый вес для данной кратности запасовки полиспаста
Е88 Вылет велик	Сработало ограничение по вылету
Е89 Вылет мал	Сработало ограничение по вылету
Е90 Блокировка 1	Работа крана при нажатой кнопке БЛК
Е91 Блокировка 2	Блокировка выходного реле ОНК перемычкой
Е92 Блокировка 3	Выходное реле ОНК отключено от схемы управления краном
Е94 Не раб. зона	Стрела находится в нерабочей зоне (над кабиной) с грузом или не полностью втянута
Е95 Пов. вправо	Сработало ограничение по повороту вправо
Е96 Пов. влево	Сработало ограничение по повороту влево

7.3.4 Считывание информации о наработке крана

Нажать кнопку **МЕНЮ** для входа в сервисное меню.

С помощью кнопок "+" и "-" выбрать подменю "**Наработка**".

Нажать кнопку **МЕНЮ**. На индикаторе отобразится информационное окно (см. рисунок слева), в котором указываются текущие значения циклов нагружения крана ("**Кол.**

Кол. цикл	4
Хар. пред.	8000
Хар. тек.	2
Нар. огр.	4ч

цикл") , предельного N_p и текущего N_t характеристического числа ("**Хар. пред.**" и "**Хар. тек.**") и наработки (времени включенного состояния) ограничителя ("**Нар. огр.**", в часах).

Нажать кнопку **X** для выхода из подменю.

7.3.5 Коррекция хода часов

Данная операция выполняется при несоответствии показаний времени на ИЖЦ ограничителя местному времени или при переходе на летнее (зимнее) время суток.

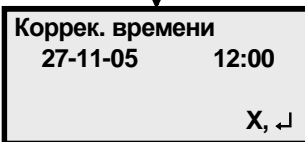
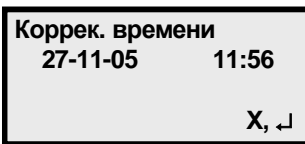
Коррекция времени хода часов ограничителя в режиме **РАБОТА** возможна, если реальное значение текущего времени отличается от отображаемого на индикаторе БОИ значения, не более чем на 1 ч 15 мин. При уходе часов более чем на 1 ч 15 мин коррекцию времени необходимо проводить в режиме **НАСТРОЙКА** (см. п. 5.3).

Коррекцию времени хода часов в режиме **РАБОТА** необходимо проводить только в том случае, если перед коррекцией отображаемое на ИЖЦ значение времени лежит в диапазоне от 10:45 (10 ч 45 мин) до 13:15 (13 ч 15 мин); в противном случае необходимо настроить время в режиме **НАСТРОЙКА**.

Коррекцию текущего времени суток необходимо проводить ровно в 12 ч.

Нажать кнопку **МЕНЮ** для входа в сервисное меню.

Кнопками "+" и "-" выбрать подменю "**Коррек. времени**" (Коррекция времени).



Нажать кнопку **МЕНЮ**. На ИЖЦ отобразится информационное окно (см. рисунок слева), в котором во второй строке указываются текущие значения даты и времени суток.

В 12 часов по местному времени нажать кнопку "←". После нажатия кнопки "←" на индикаторе установится требуемое значение времени: 12:00 (см. второе окно на рисунке слева).

Для выхода из подменю необходимо нажать кнопку **X**.

7.3.6 Ввод координатной защиты

Координатная защита предназначена для обеспечения работы крана в зоне ЛЭП и в стесненных условиях.

ВНИМАНИЕ!

1 РАБОТА ВБЛИЗИ ОТ ЛЭП МОЖЕТ ПРОВОДИТЬСЯ ТОЛЬКО ПРИ НАЛИЧИИ НАРЯДА - ДОПУСКА УСТАНОВЛЕННОГО ОБРАЗЦА.

2 НАПРЯЖЕНИЕ ЛЭП (П. 4 НАРЯДА-ДОПУСКА) ЯВЛЯЕТСЯ ОСНОВНЫМ ПАРАМЕТРОМ, НЕОБХОДИМЫМ ДЛЯ ПРАВИЛЬНОГО ВВЕДЕНИЯ ОГРАНИЧЕНИЯ.

3 НА КРАНАХ, КОТОРЫЕ МОГУТ ПЕРЕДВИГАТЬСЯ С ГРУЗОМ (РАБОТА БЕЗ ОПОР), ТОЧКА ОТСЧЕТА ПАРАМЕТРОВ КООРДИНАТНОЙ ЗАЩИТЫ ПЕРЕМЕЩАЕТСЯ ВМЕСТЕ С КРАНОМ И ЗАЩИТА ТИПА СТЕНА НЕ РАБОТАЕТ.

Для реализации координатной защиты в ограничителе ОНК-160С предусмотрены следующие виды ограничений:

– ограничение **СТЕНА**;

– ограничение **ПОТОЛОК**;


– ограничения по углу поворота: **ПОВОРОТ ВЛЕВО** (или **УГОЛ ЛЕВЫЙ**), **ПОВОРОТ ВПРАВО** (или **УГОЛ ПРАВЫЙ**).


Для ввода ограничения необходимо нажать на время не менее 1 с одну из кнопок 8-11 (при необходимости – поочередно несколько кнопок) напротив символа, обозначающего тип требуемой защиты (например, **ПОТОЛОК**), при этом должен включиться индикатор введенного ограничения в мигающем режиме.

При вводе ограничения учитывать габаритные размеры поднимаемого груза.

Для снятия введенного ограничения (сброса защиты) необходимо повторно нажать ту же кнопку и проконтролировать выключение (гашение) соответствующего индикатора.

Горение индикаторов постоянным свечением свидетельствует об отсутствии срабатывания защиты по введенным ограничениям.

При достижении в процессе работы крана любого из введенных ограничений срабатывает координатная защита, загорается красный индикатор  (**СТОП**) (зеленый индикатор **НОРМА** продолжает гореть), включается звуковой сигнал и индикатор ограничения, из-за которого сработала защита, переводится в мигающий режим.

Для отключения защиты оператор должен изменить параметр, по которому достигнуто ограничение [Например, при достижении ограничения типа **ПОТОЛОК** необходимо либо опустить стрелу, либо уменьшить ее длину, удерживая в нажатом состоянии кнопку **БЛК** до момента отключения красного индикатора  (**СТОП**) и звукового сигнала].

ВНИМАНИЕ!

ПРИ ВВОДЕ ОГРАНИЧЕНИЙ КООРДИНАТНОЙ ЗАЩИТЫ СЛЕДУЕТ ПРЕДУСМАТРИВАТЬ ЗАПАС ПО РАССТОЯНИЮ И УГЛУ ПОВОРОТА (ДЛЯ УЧЕТА ИНЕРЦИИ КРАНА ПРИ ПРИБЛИЖЕНИИ К ЗОНЕ, В КОТОРОЙ РАБОТА КРАНА ЗАПРЕЩЕНА).

ПРИ ПРИБЛИЖЕНИИ К УСТАНОВЛЕННОМУ ОГРАНИЧЕНИЮ ЗВУКОВОЙ СИГНАЛ НАЧИНАЕТ ЗВУЧАТЬ РАНЬШЕ, ЧЕМ НАСТУПИТ ОГРАНИЧЕНИЕ.

При необходимости все ограничения могут быть введены одновременно.

При выполнении работ по пп. 7.3.6.1, 7.3.6.2 измерение расстояний проводить рулеткой. Требования к рулетке указаны в п. 5.

7.3.6.1 Ввод ограничения типа СТЕНА

Ограничение **СТЕНА** – это воображаемая вертикальная бесконечная плоскость, перпендикулярная проекции стрелы на землю и построенная по срезу оголовка стрелы крана.

Учет инерции крана проводится путем введения ограничительной линии, проходящей параллельно границе охранной зоны и отстоящей от нее не менее чем на 1,0 м.

7.3.6.1.1 Ввод ограничения **СТЕНА** вести в следующей последовательности (см. рисунок 14).

Параллельно охранной зоне объекта на расстоянии не менее 1,0 м от него, прочертить воображаемую ограничительную линию, которую не должен пересекать крюк крана.

При этом расстояние между границей охранной зоны и ограничительной линией должно быть таким, чтобы при срабатывании ограничителя стрела (с учетом инерционного пролета крана и габаритов поднимаемого груза) не приближалась к границе охранной зоны объекта менее чем на 0,5 м.

Установить стрелу перпендикулярно ограничительной линии.

Изменяя (при необходимости) длину стрелы или угол наклона, добиться касания крюком ограничительной линии, не пересекая ее, в точке 3.

Нажать на 1 с кнопку ввода ограничения **СТЕНА** (8).

Загорание индикатора **СТЕНА** (4) свидетельствует о вводе ограничения в память ограничителя.

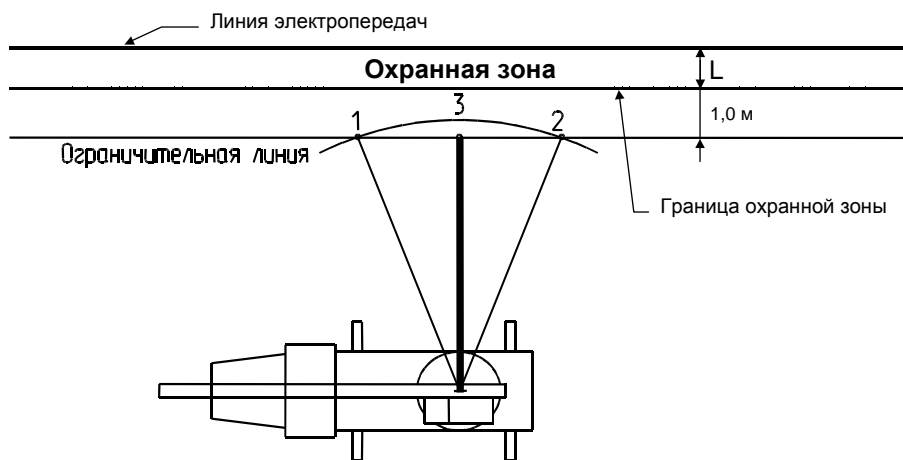




Рисунок 14 – Ввод ограничения **СТЕНА**

7.3.6.1.2 Проверить правильность срабатывания защиты ограничителя:

– повернуть кран (при необходимости, нажать кнопку отключения координатной защиты на пульте управления крана) без изменения вылета влево на произвольный угол по отношению к точке ввода ограничения **СТЕНА**;

– увеличивая вылет (изменением угла наклона или длины стрелы) в направлении ограничительной линии, проконтролировать срабатывание защиты [включение индикатора  (**СТОП**), звукового сигнала и переход индикатора **СТЕНА** (4) в мигающий режим] в момент, когда проекция оголовка стрелы (крюк) пересекает ограничительную линию в точке 1;

– уменьшить вылет и повернуть стрелу вправо на произвольный угол по отношению к точке ввода ограничения;

– увеличивая вылет (изменением угла наклона или длины стрелы) в направлении ограничительной линии, проконтролировать срабатывание защиты [включение красного индикатора  (**СТОП**), звукового сигнала и переход индикатора **СТЕНА** (4) в мигающий режим] в момент, когда крюк пересекает ограничительную линию в точке 2.

ОНК работает нормально, если при срабатывании защиты оголовков стрелы (крюк) приблизился к границе охранной зоны объекта не менее чем на 0,5 м.

7.3.6.2 Ввод ограничения ПОТОЛОК

Ограничение **ПОТОЛОК** – это воображаемая горизонтальная бесконечная плоскость, располагаемая на высоте оголовка стрелы.

7.3.6.2.1 Ввод ограничения **ПОТОЛОК** вести в следующей последовательности:


– поднять оголовок стрелы (с учетом ее инерции) до требуемой высоты (по показанию индикатора БОИ или визуально);

– нажать на 1 с кнопку ввода ограничения **ПОТОЛОК** (9).

Загорание индикатора **ПОТОЛОК** свидетельствует о вводе ограничения в память ограничителя.

7.3.6.2.2 Проверить правильность срабатывания защиты ограничителя:

– втянуть стрелу на (0,5±0,2) м (при необходимости, нажать кнопку **БЛК** на панели БОИ);

– увеличивая высоту (выдвигая стрелу), проконтролировать срабатывание защиты [включение красного индикатора  (**СТОП**), звукового сигнала и переход индикатора **ПОТОЛОК** (5) в мигающий режим] в момент, когда оголовок стрелы находится на высоте (см. на индикатор высоты), равной введенной.

ОНК работает нормально, если при срабатывании защиты оголовков стрелы пересек заданную высоту не более чем на 0,2 м.

7.3.6.3 Ввод ограничений по углу поворота

7.3.6.3.1 Отметить в рабочей зоне крана две точки сектора ограничения по углу поворота стрелы влево и вправо с учетом инерции крана.

7.3.6.3.2 Установив стрелу в створе сектора ограничения у левой границы последнего, нажать на 1 с кнопку ввода ограничения **ПОВОРОТ ВЛЕВО** (10).


Загорание индикатора **ПОВОРОТ ВЛЕВО** (6) свидетельствует о вводе ограничения в память ограничителя.

Запомнить отображаемое значение угла азимута G_c (см. второе информационное окно на рисунке 13).

7.3.6.3.3 Установив стрелу у правой границы сектора, нажать на 1 с кнопку ввода ограничения **ПОВОРОТ ВПРАВО** (11).

Загорание индикатора **ПОВОРОТ ВПРАВО** (7) свидетельствует о вводе ограничения в память ограничителя.

Запомнить отображаемое значение угла азимута G_c .

7.3.6.3.4 Проверить правильность срабатывания защиты ОНК: подводя стрелу к границам отмеченного сектора, проконтролировать срабатывание защиты [включение красного индикатора  (**СТОП**), звукового сигнала и перехода индикатора ограничения по углу поворота в мигающий режим] в момент, когда крюк пересекает границу заданного (введенного) сектора.

Запомнить отображаемое значение угла азимута G_c .

Сравнить отображаемые на индикаторе значения углов азимута G_c при срабатывании координатной защиты по углам поворота влево и вправо (п. 7.3.6.3.4) с соответствующими введенными (при выполнении операций по пп. 7.3.6.3.2, 7.3.6.3.3) значениями углов поворота влево и вправо.

ОНК работает нормально, если при срабатывании защиты проекция стрелы на землю выходит за заданную границу не более чем на 2° .

7.4 Возможные неисправности ограничителя и способы их устранения

7.4.1 Программно-аппаратные средства ограничителя позволяют проверить исправность основных его узлов и локализовать неисправность путем выдачи на ИЖЦ БОИ кода этой неисправности (см. таблицу 5).

7.4.2 При неработоспособности ограничителя поиск его неисправности рекомендуется проводить в следующей последовательности:

– проверить блоки и датчики ограничителя на отсутствие внешних механических повреждений;

– проверить исправность механизмов привязки датчиков;

– проверить кабельную разводку, исправность электрических соединительных цепей датчиков и блоков.

7.4.3 Выдаваемые ограничителем на ИЖЦ сообщения имеют вид "**ЕХХ**" или "**ЕХХХ**", где Е следует читать как "ошибка, отказ"; ХХ или ХХХ – цифровой код сообщения; Х – любое целое число от 0 до 9.

Каждое выдаваемое на индикатор сообщение сопровождается соответствующим текстовым пояснением.

ПРИ ПОЯВЛЕНИИ СООБЩЕНИЯ ОБ ОТКАЗЕ ОГРАНИЧИТЕЛЯ РАБОТА КРАНА ЗАПРЕЩАЕТСЯ.

Сообщения об отказе в режиме **РАБОТА** выводятся во вторую строку ИЖЦ в главной (основной) странице отображения рабочих параметров крана и сохраняются на ИЖЦ до устранения причины, вызвавшей остановку крана.

Примечание – Сообщение об отказе ограничителя в режиме **НАСТРОЙКА** отображается в левом нижнем углу индикатора БОИ. Без устранения причины отказа дальнейшая настройка ОНК не имеет смысла.

Сообщения об отказе датчиков формируются по причине отсутствия связи с датчиком или выхода определяемой величины параметра за пределы диапазона его изменений (разрядной сетки АЦП) и могут быть следствием отказа самого датчика или его неправильной "привязки" на кране (например, движок переменного резистора датчика находится в "мертвой" зоне).

При появлении сообщения об отказе рекомендуется выключить и включить питание ОНК с целью исправления случайных сбоев программы.

В процессе эксплуатации ограничителя допускаются единичные случаи появления отказа "**E65 Сбой программы**". При неоднократных случаях появления этого отказа в течение рабочей смены необходимо проверить надежность сочленения разъемов составных частей ОНК (в первую очередь, – БОИ с КПЧ) и крепления проводов питания к клеммам распределительного шкафа крана, а также проверить величину напряжения бортсети машины. Если после выполнения указанных работ и устранения обнаруженных недостатков вновь появляется отказ "**E65**", необходимо заменить неисправный блок БОИ.

7.4.4 Виды выдаваемых на ИЖЦ сообщений (кодов неисправности) об отказе составных частей (или их устройств) ограничителя и их краткое описание, а также возможные причины неисправности ОНК и способы их устранения приведены в таблице 5.

РАБОТЫ ПО УСТРАНЕНИЮ НЕИСПРАВНОСТЕЙ ОНК, ТРЕБУЮЩИЕ ВСКРЫТИЯ БЛОКОВ И ДАТЧИКОВ, ДОЛЖНЫ ВЫПОЛНЯТЬ АТТЕСТОВАННЫЕ СПЕЦИАЛИСТЫ РЕМОНТНЫХ ИЛИ СЕРВИСНЫХ ПРЕДПРИЯТИЙ, ИМЕЮЩИЕ СООТВЕТСТВУЮЩИЕ ДОУДОСТОВЕРЕНИЯ.

Таблица 5 – Неисправности ограничителя и способы их устранения

Характер и проявление неисправности		Способ устранения неисправности
Вид сообщения	Краткое описание сообщения	
E10 Датчик вылета	Неисправен датчик вылета (ДВ) (или ДНС, или ДДС) или его цепи	Выполнить п. 7.4.6. Заменить неисправный датчик
E30 ,E35, E37 Датчик поршн. E31, E36, E38 Датчик штоковый	Если одновременно отображаются коды "E30" и "E31", датчики давления имеют один адрес. Неисправен датчик давления ДДЦ _п (или ДДЦ _ш) или его цепи	Выполнить пп. 5.5.3. Заменить неисправный датчик. Выполнить п. 5.5
E40, E41 Контр. пов. части, датчик азимута	Установлен полноповоротный ДА, а в меню настройки программы включен не полноповоротный ДА (или наоборот)	Привести в соответствие настройку программы

Характер и проявление неисправности		Способ устранения неисправности
Вид сообщения	Краткое описание сообщения	
E42 реле КПЧ	Неисправно реле КПЧ	Заменить КПЧ
E53 неисправен E55 Контр. оголовка	Нет питания, обрыв линии связи, установлена галочка в настройке программы при отсутствии КОСа. Неисправен КОС	Проверить линию связи и питания, настройку программы. Заменить КОС
E63 Линия связи	Сообщение о неисправности линии связи (цепей CANH и CANL)	Выполнить п. 7.4.6
E64 Сбой генератора	Сбой генератора (Кварцевый резонатор 3,64 МГц)	Заменить плату контроллера БОИ
E65 Сбой программы	Сбой программы ограничителя (Зависание процессора)	Заменить плату контроллера БОИ (см. также пояснения в п. 7.4)
E66 КС программы	Контрольная сумма программы	Перепрограммировать БОИ. Заменить плату контроллера БОИ
E67 Часы молчат	Часы (МС поз. D1) не отвечают на запрос процессора (БОИ)	Выключить и включить питание. Настроить часы по п. 5.3. Заменить плату контроллера БОИ
E68 Нет прерыв.1 сек	Часы (МС поз. D1) не идут, нет прерывания 1 сек (БОИ)	
E69 Сбой часов	Часы (МС поз. D1) идут не правильно (БОИ)	
E70 Настр. память	Настроечная память (поз. D6) не отвечает на запрос процессора (БОИ)	Очистить настройки. Заменить плату контроллера БОИ
E71 Память РП1	Память 1 РП (МС поз. D7) не отвечает на запрос процессора (БОИ)	
E72 Память РП2	Память 2 РП (МС поз. D9) не отвечает на запрос процессора (БОИ)	Заменить плату контроллера БОИ
E73 Память РП3	Память 3 РП (МС поз. D12) не отвечает на запрос процессора (БОИ)	
E74 Убс=XX.X	Питание Убс не в норме (XX.X - измеренное значение напряжения)	Проверить величину напряжения питания (Убс)
E75 Термостат	Термостат неисправен (БОИ)	Заменить плату контроллера БОИ
E76	Резерв	
E77	Резерв	
E78 Длина стрелы	Не настроен ДДС. Неисправен ДДС	Выполнить операции по п. 5.5.6. Заменить датчик

Характер и проявление неисправности		Способ устранения неисправности
Вид сообщения	Краткое описание сообщения	
E79 Угол стрелы	Не настроен ДНС. Неисправен ДНС	Выполнить операции по п. 5.5.7. Заменить ДНС
E80 Азимут	При настройке ОНК выбран полноповоротный ДА, а на кран установлен не полноповоротный ДА. Неисправен ДА	Выполнить операции по п. 5.5.4. Заменить ДА
E81 Крен продольн., или: E82 Крен поперечн.	Не настроен датчик крена (ДК). Неправильно установлен КПЧ, в котором размещен ДК. Неисправен ДК	Выполнить операции по пп. 5.5.5. Выполнить операции по пп. 4.5, 5.5.5. Заменить КПЧ
E83 Огр. под. крюка При замкнутом концевице	На вход "D1" КОСа не поступает напряжение питания при замкнутом концевице. Сработал концевой выключатель ограничения подъема крюка. Отсутствует галочка по КОСу в программе настройки и БОИ анализирует вход "D1" КПЧ	Опустить крюк и проверить работу концевице подъема крюка. Привести в соответствие настройку программы и наличие КОС
E84 Огр. смат. каната	Сработал концевой выключатель ограничителя витков на барабане	Поднять крюк
E85 Телескоп	Недопустимый вес при выдвигании (или втягивании) стрелы	Опустив груз, выдвинуть (или втянуть) стрелу
E86 Ускоренная	Недопустимый вес при работе ускоренной лебедкой	Данный груз не подлежит подъему с ускорением
E87 Запасовка	Груз слишком велик для данной запасовки	Сменить используемую кратность запасовки каната на большую
E88 Вылет велик	Сработало ограничение по вылету	Уменьшить вылет стрелы
E89 Вылет мал	Сработало ограничение по вылету	Увеличить вылет стрелы
E90 Блокировка 1	Работа крана при нажатой кнопке БЛК	Отпустить кнопку БЛК
E91 Блокировка 2	Блокировка реле перемычкой	Удалить перемычку
E92 Блокировка 3	Выход реле отключен от схемы управления краном	Подключить реле к схеме управления крана
E94 Не раб. зона	Стрела находится над кабиной в не полностью втянутом положении или с грузом	Вывести стрелу в рабочую зону, опустить груз и втянуть стрелу при ее укладке в транспортное положение

Характер и проявление неисправности		Способ устранения неисправности
Вид сообщения	Краткое описание сообщения	
E95 Пов. вправо	Сработало ограничение по повороту вправо	Повернуть стрелу влево
E96 Пов. влево	Сработало ограничение по повороту влево	Повернуть стрелу вправо
E97	Попытка работы на неполном опорном контуре с выдвинутой стрелой	Втянуть стрелу
E98	Попытка работы гуськом с не полностью выдвинутой стрелой	Выдвинуть стрелу
E99	Запрещена работа на промежуточных стрелах, только на фиксированных	Установить фиксированную стрелу согласно паспорта
E100	Сбой введенного режима работы	Ввести режим работы
E101 ЛЭП 0,22-1 кВ	Работа в зоне ЛЭП	Ввести координатную защиту или перейти на другой (более высокий) диапазон напряжений ЛЭП (см. п. 7.3.6)
E102 ЛЭП 6-10 кВ	Работа в зоне ЛЭП	
E103 ЛЭП 20-35 кВ	Работа в зоне ЛЭП	
E104 ЛЭП 110-450 кВ	Работа в зоне ЛЭП	
E105 ЛЭП 500-750 кВ	Работа в зоне ЛЭП	

7.4.5 При устранении некоторых неисправностей ограничителя, указанных в таблице 5, следует руководствоваться схемой подключения составных частей ОНК на кране (см. рисунки приложения Б). При этом измерение напряжения и электрического сопротивления проводят соответственно при включенном и выключенном напряжении питания.

7.4.6 *Поиск неисправностей, связанных с отказом линии связи*, следует выполнять в указанной ниже последовательности.

Поиск неисправностей осуществлять с помощью электроизмерительного прибора, предназначенного для эксплуатации при тех климатических условиях, при которых проводится поиск неисправности (например, с помощью прибора комбинированного Ц4352-М1, предназначенного для эксплуатации в диапазоне рабочих температур от минус 10 до плюс 35°С, позволяющего измерять постоянное напряжение до 30 В, электрическое сопротивление до 1 кОм и имеющего класс точности 1,0).

Электроизмерительный прибор должен быть поверен.

При выключенном питании открыть крышку блока КПЧ и отсоединить разъем датчика азимута.

Проверить отсутствие короткого замыкания (КЗ) между контактами разъемов линии связи, затем сопротивление между контактами 6 и 7 разъема датчика азимута.

Полностью собранная линия имеет сопротивление (60±5) Ом (параллельное соединение двух резисторов сопротивлением по 120 Ом, находящихся в начале и в конце линии; один из этих резисторов находится в КПЧ, второй – в ДВ).

Включить питание и проверить величину напряжения на линии связи.

Напряжение на проводах CANH (контакт 6) и CANL (контакт 7) исправной линии относительно минусового провода (контакт 4) должно быть равно $\pm(2,5 \pm 0,2)$ В.

Если измеренные значения напряжений на линиях CAN отличаются от указанных значений, определить неисправный блок или датчик, последовательно отсоединяя (при выключенном питании) их разъемы от КПЧ.

Проверить наличие напряжений $\pm(3,3 \pm 0,3)$ В, $\pm(5 \pm 0,3)$ В, $\pm(24 \pm 8)$ В соответственно на контактах 1, 2, 3 разъема датчика азимута и $\pm(5 \pm 0,3)$ В, $\pm(24 \pm 8)$ В на контактах 2, 3 остальных датчиков и блоков относительно контакта 4.

На клеммах платы контроллера блока отображения информации (БОИ) приняты следующие буквенные обозначения цепей:

Ж – цепь "+24 V";

С – цепь GND (ОБЩ);

Э – цепь ЭКРАН;

Б – цепь CANH;

Ф – цепь CANL.

После обнаружения неисправности необходимо заменить отказавший блок (датчик).

7.4.7 Если ОНК не разрешает выполнять какое-либо движение крана, необходимо проверить:

а) правильность подключения выключателей блокировки крановых операций к КПЧ (см. п. 5.2) и убедиться, что программа ОНК разрешает выполнение этого движения (по наличию цифры 1 в разряде соответствующего выходного реле в меню "Диагностика");

б) правильность подключения выходных реле КПЧ.

7.4.8 Если после выполнения рекомендуемых в пп. 7.4.2-7.4.7 работ устранить неисправность не представляется возможным, отказавшая составная часть ограничителя должна быть направлена на ремонт заводу-изготовителю ОНК или сервисному предприятию.

7.4.9 Адреса предприятий, выполняющих сервисное обслуживание и ремонт ОНК, приведены в перечне сервисных предприятий НПКУ.408844.009 ДЗ.

7.4.10 При описании отказа ограничителя и/или его составной части в процессе эксплуатации необходимо подробно указывать характер и условия проявления дефекта:

- наименование и адрес предприятия, предъявившего претензию;
- тип крана, на котором эксплуатируется ограничитель;
- номер модификации ОНК и его порядковый номер;
- время наработки ОНК в составе крана до отказа;
- код выдаваемого на ИЖЦ сообщения об отказе;
- информацию на всех трех информационных окнах
- состояние единичных индикаторов (светодиодов) ограничителя;
- описание условий проявления отказа (грузовая характеристика; значения массы поднимаемого груза, реального вылета, длины стрелы и угла поворота крана, температуры окружающего воздуха);
- другие сведения, способствующие поиску неисправности в отказавшей составной части (блоке или датчике) ограничителя.

8 Техническое обслуживание

8.1 Общие указания

Техническое обслуживание (ТО) предусматривает выполнение операций по поддержанию работоспособного и исправного состояния ограничителя ОНК-160С в течение его срока службы. ТО обеспечивает постоянную готовность ограничителя к эксплуатации, безопасность работы крана.

Установленная настоящим руководством периодичность обслуживания ограничителя должна соблюдаться при любых условиях эксплуатации и в любое время года.

ТО ограничителя проводить одновременно с техническим обслуживанием крана.

При ТО ограничителя соблюдать меры безопасности, предусмотренные при проведении технического обслуживания крана.

Для проведения ТО необходимо своевременно подготовить требуемые материалы, приборы и инструменты. Кран поместить в крытое, не задымленное, а зимой – в утепленное помещение.

8.2 Виды технического обслуживания

Техническое обслуживание ограничителя в зависимости от периодичности и объема работ подразделяется на следующие виды:

- ежесменное ТО (ЕО);
- сезонное ТО (СО).

8.3 Порядок технического обслуживания

8.3.1 Ежесменное техническое обслуживание

ЕО производится машинистом перед началом работы.

ЕО предусматривает следующие виды работ:

- внешний осмотр и очистка блоков и датчиков от пыли и грязи;
- проверка функционирования ограничителя: отсутствие повреждений ИЖЦ, сигнальных и единичных индикаторов, элементов коммутации;
- проверка работоспособности ограничителя путем подъема контрольного груза и сравнения показаний массы и вылета, отображаемых на ИЖЦ, с реальными значениями массы поднимаемого груза и установленного (по рулетке) вылета. Отличие сравниваемых значений не должны превышать: по массе груза $\pm 5\%$; по вылету $\pm 1,5\%$.

8.3.2 Сезонное техническое обслуживание

СО проводится при подготовке к зимнему и летнему сезону эксплуатации крана.

СО производится машинистом (работы по п. 8.3.2, а-г) и наладчиком приборов безопасности (работы по п. 8.3.2, д, е).

СО предусматривает следующие виды работ:

- а) работы ЕО;
- б) проверку состояния датчиков, соединительных кабелей и разъемов;
- в) проверку состояния уплотнений (в том числе и кабины) и лакокрасочных покрытий;
- г) устранение обнаруженных недостатков;
- д) проверку ограничителя контрольными грузами (см. п. 8.3.3);
- е) подстройку ограничителя, *при необходимости*, по результатам его проверки по п. 8.3.3;
- ж) считывание, *при необходимости*, информации с РП о наработке крана по п. 7.3.4;
- з) считывание, *при необходимости*, информации с РП в соответствии с инструкцией НПКУ.301412.101 И1 (входит в комплект поставки СТИ-3);
- и) корректировку, *при необходимости*, хода часов (см. п. 7.3.5).

СЧИТЫВАНИЕ ИНФОРМАЦИИ С ОНК (С ПОСЛЕДУЮЩИМ ЕГО ПЛОМБИРОВАНИЕМ) ДОЛЖЕН ПРОВОДИТЬ ИНЖЕНЕРНО-ТЕХНИЧЕСКИЙ РАБОТНИК, ОТВЕТСТВЕННЫЙ ПО НАДЗОРУ ЗА БЕЗОПАСНОЙ ЭКСПЛУАТАЦИЕЙ ГРУЗОПОДЪЕМНЫХ МАШИН, СПЕЦИАЛИСТ ПО ОБРАБОТКЕ ИНФОРМАЦИИ РЕГИСТРАТОРОВ ПАРАМЕТРОВ, НАЛАДЧИК ПРИБОРОВ БЕЗОПАСНОСТИ СЕРВИСНОЙ ИЛИ РЕМОНТНОЙ ОРГАНИЗАЦИИ ПО ОБСЛУЖИВАНИЮ ДАННЫХ ПРИБОРОВ БЕЗОПАСНОСТИ.

8.3.3 Проверка ограничителя с контрольными грузами

ОПЕРАЦИИ ПО ПОДСТРОЙКЕ ОГРАНИЧИТЕЛЯ, УКАЗАННЫЕ В П. 8.3.3, ДОЛЖЕН ПРОВОДИТЬ НАЛАДЧИК ПРИБОРОВ БЕЗОПАСНОСТИ.

При выполнении операций по п. 8.3.3 использовать:

- набор аттестованных испытательных грузов, масса которых измерена с погрешностью не более $\pm 1\%$;
- рулетку измерительную металлическую класса точности 2 по ГОСТ 7502-98 (например, ЗПКЗ-100АУЛ/1). Длина рулетки при измерении вылета должна быть не менее максимального значения вылета для данного типа крана.

Вылет должен быть установлен по рулетке с погрешностью не более ± 2 см.

Рулетка должна быть поверена.

Работы по п. 8.3.3 вести в режиме наибольшей грузоподъемности.

Примечание – Допускается проводить проверку ограничителя по методике и на вылетах, указанных в руководстве по эксплуатации крана, а также добиваться срабатывания ограничителя путем увеличения вылета.

8.3.3.1 Выполнить работы по п. 6.4.

Если ОНК не удовлетворяет п. 6.4, выполнить настройку ОНК по п. 5.5.2.

Повторно выполнить работы по п. 6.4.

При отсутствии положительного результата выполнить настройку ОНК по п. 5.

8.3.3.2 **Закрывать и опломбировать крышку кнопки НАСТРОЙКА.**

8.3.3.3 **Сделать отметку о проведенных работах в паспортах ОНК и крана.**

9 Упаковка, правила хранения и транспортирования

9.1 Перед упаковыванием ограничитель законсервировать по ГОСТ 9.014-78 для условий хранения группы изделий III-1, вариант временной защиты ВЗ-10 или ВЗ-14 с предельным сроком защиты без переконсервации шесть месяцев.

9.2 Законсервированный ограничитель и эксплуатационную документацию упаковывать в ящики по ГОСТ 2991-85.

Перед упаковыванием ограничителя транспортную тару выстлать бумагой битумированной ГОСТ 515-77 или парафинированной ГОСТ 9569-79 таким образом, чтобы концы бумаги были выше краев тары на величину, большую половины длины и ширины ящика.

В каждый ящик с ограничителем вложить упаковочный лист, содержащий:

- наименование предприятия-изготовителя или его товарный знак;
- наименование или обозначение (шифр) изделия;
- перечень составных частей изделия и их количество;
- дату упаковывания;
- штамп упаковщика и контролера.

9.3 Условия хранения в части воздействия климатических факторов должны соответствовать условиям хранения 5 (ОЖ4) по ГОСТ 15150-69 для изделий исполнения группы У: температура воздуха от минус 50 до +60 °С, относительная влажность воздуха до 100 % при температуре +25 °С.

Хранение ограничителей производить в закрытых складских помещениях в упаковке предприятия-изготовителя в нераспечатанном виде.

В помещении для хранения не должно быть токопроводящей пыли, кислот, щелочей и других агрессивных примесей.

Срок хранения (без переконсервации) ограничителей – не более 12 месяцев со дня отгрузки в упаковке завода-изготовителя в складских помещениях.

9.4 Ограничители допускают транспортировку всеми видами крытых транспортных средств в соответствии с ГОСТ 20790-93 и правилами перевозок грузов, действующими на данном виде транспорта.

Условия транспортирования в части воздействия климатических факторов должны соответствовать условиям хранения 5 (ОЖ4) ГОСТ 15150-69: температура воздуха от минус 50 до +60 °С, относительная влажность воздуха до 100 % при температуре +25 °С.

Расстановка и крепление ящиков с ОНК в транспортных средствах должны исключать возможность их перемещения, ударов, толчков и воздействия атмосферных осадков.

9.5 При хранении и транспортировании допускается укладка ящиков с ограничителями не более чем в три ряда. Ящики должны находиться в положении, соответствующем манипуляционным знакам.

Приложение А

(обязательное)

Перечень модификаций ОНК-160С

Полный перечень модификаций (ОНК-160С-XX) ограничителя ОНК-160С и типов кранов, на которых они могут использоваться, приведен в таблице 1 паспорта ЛГФИ.408844.026 ПС.

Выбор типа крана производится в режиме **НАСТРОЙКА** в меню "**Выбор крана**" и сохраняется в настроечной памяти БОИ ограничителя.

Приложение Б (обязательное)

Схемы подключения составных частей ОНК-160С-XX к кранам

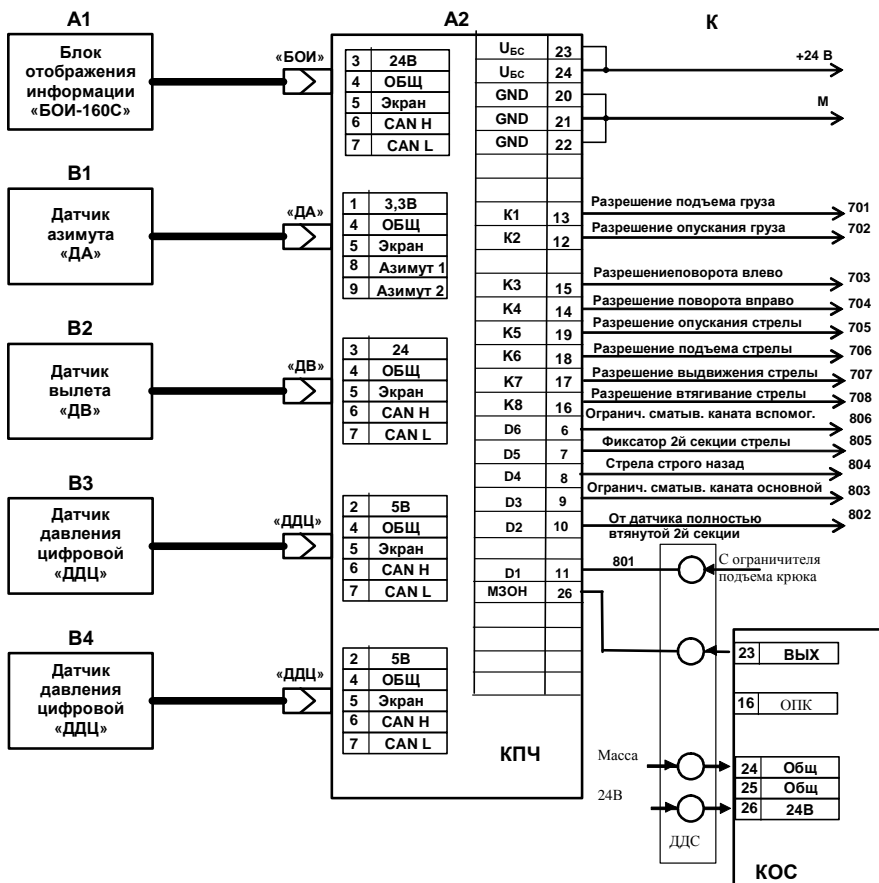


Рисунок Б.1 – Схема подключения составных частей ОНК-160С-13
на кране КС-8973

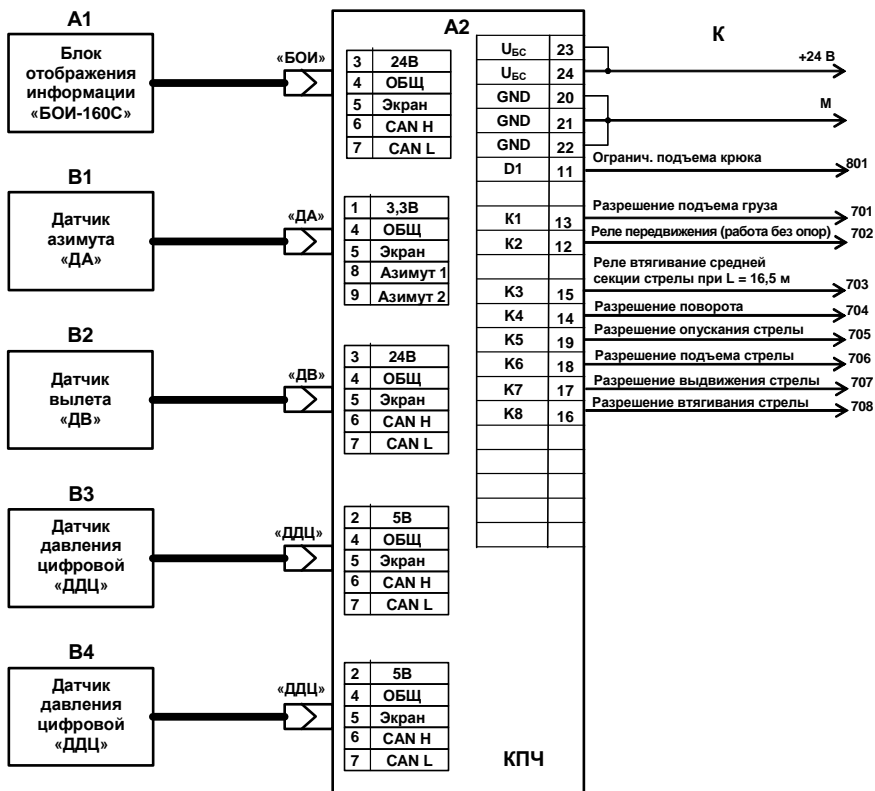


Рисунок Б.2 – Схема подключения составных частей ОНК-160С на кранах КЖ-971, КЖ-1471

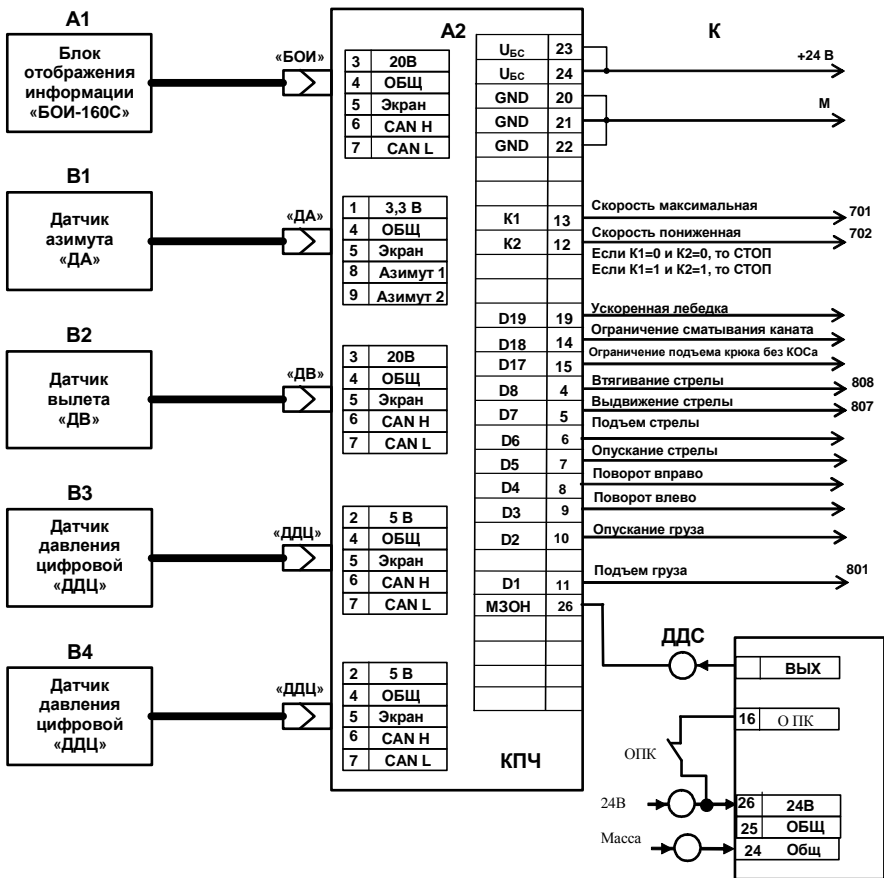


Рисунок Б.3 – Схема подключения составных частей ОНК-160С-01 на кранах КС-35714К-3, КС-35715-3, КС-35715К-3, КС-45717К

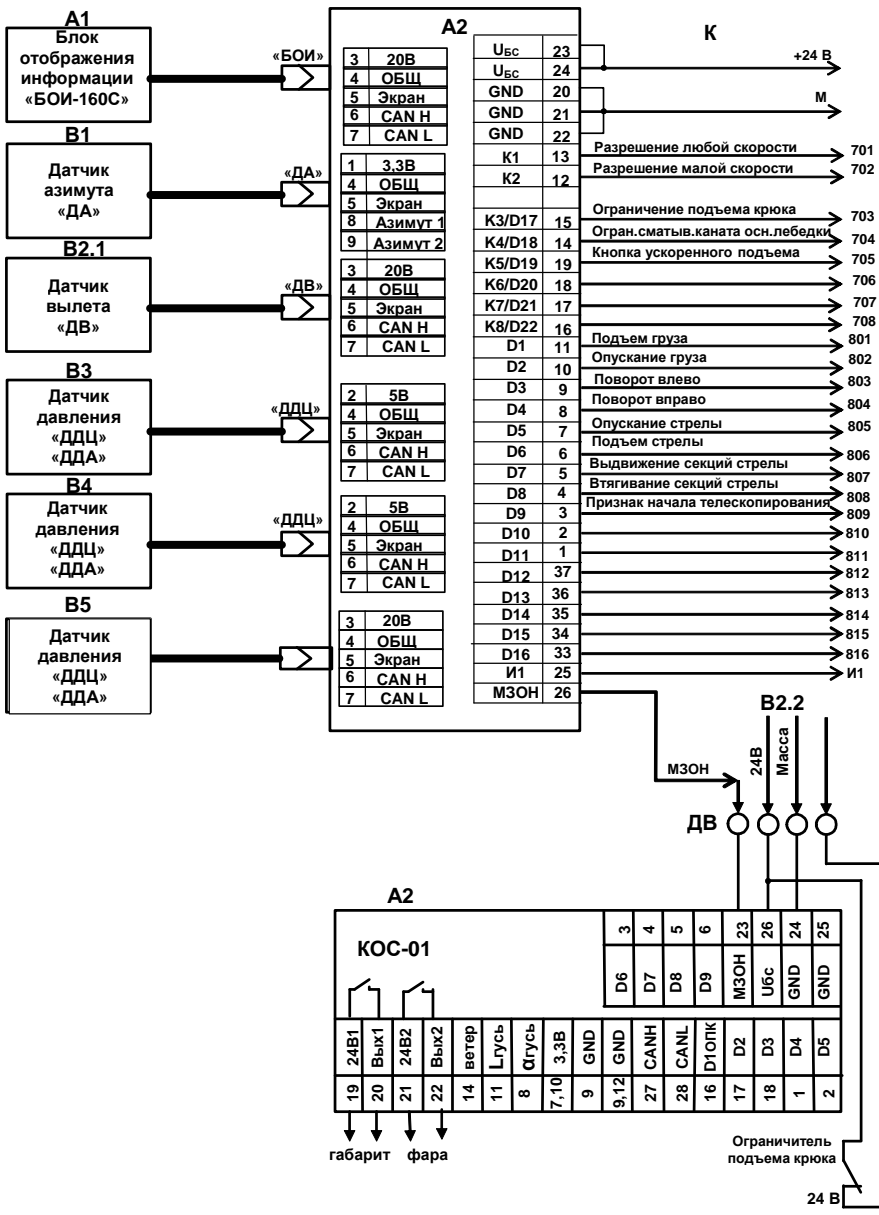


Рисунок Б.4 – Схема подключения составных частей ОНК-160С-25 на кранах КС-45721, КС-55730

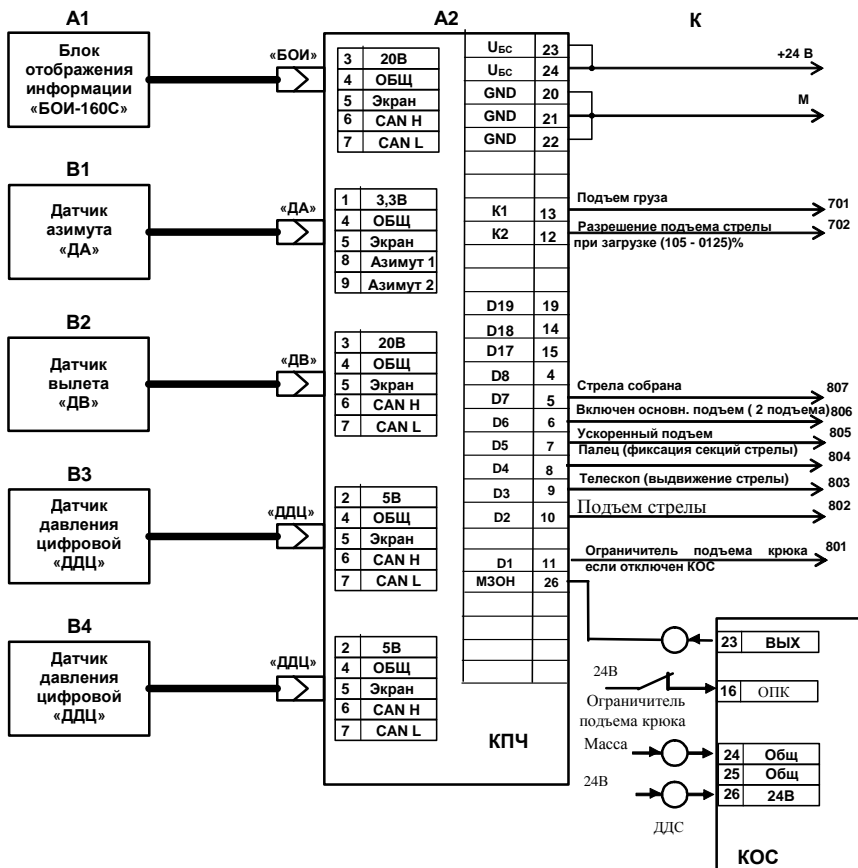
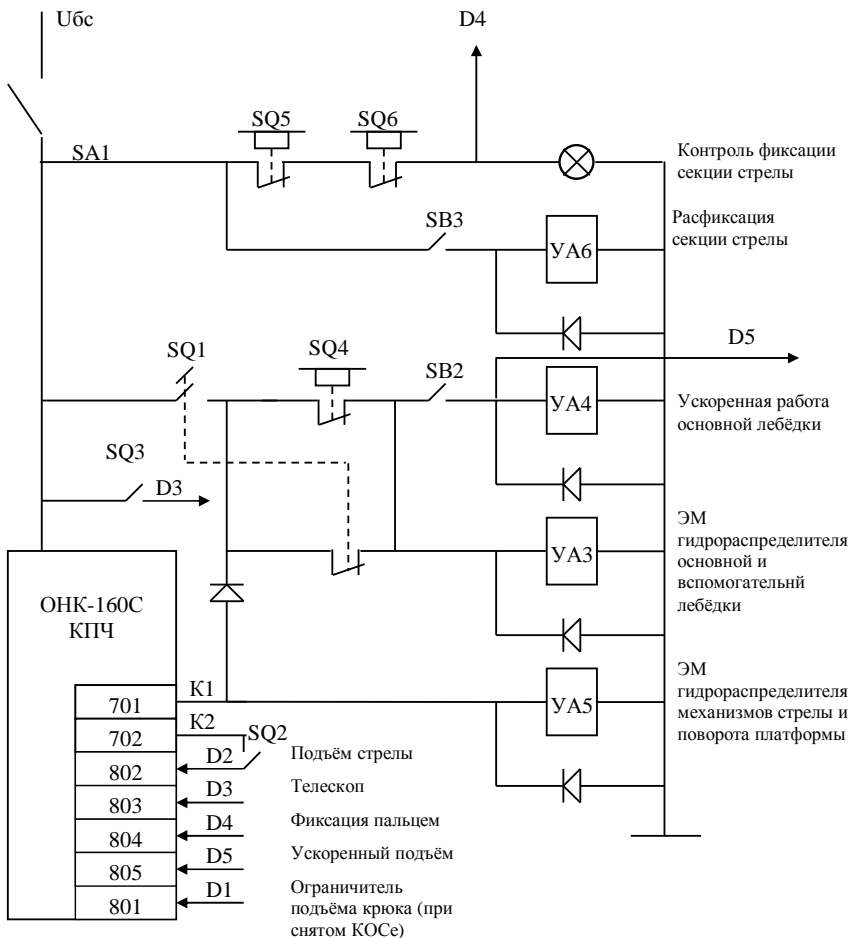


Рисунок Б.5 – Схема подключения составных частей ОНК-160С-01 с программой П160С-140-XX и ОНК-160С-16



- SA1 – включение крановой установки;
 SQ1 – выключатель опускания груза и подъема крюка при срабатывании SQ4;
 SQ2 – выключатель разрешения подъема стрелы;
 SQ3 – выключатель выдвижения стрелы;
 SQ4 – выключатель ограничителя сматывания каната;
 SQ5, SQ6 – выключатели фиксации средней секции;
 SB2 – кнопка ускоренной работы лебёдки;

Рисунок Б.6 – Пример схемы подключения составных частей ОНК-160С-01 на кране КС-4572А

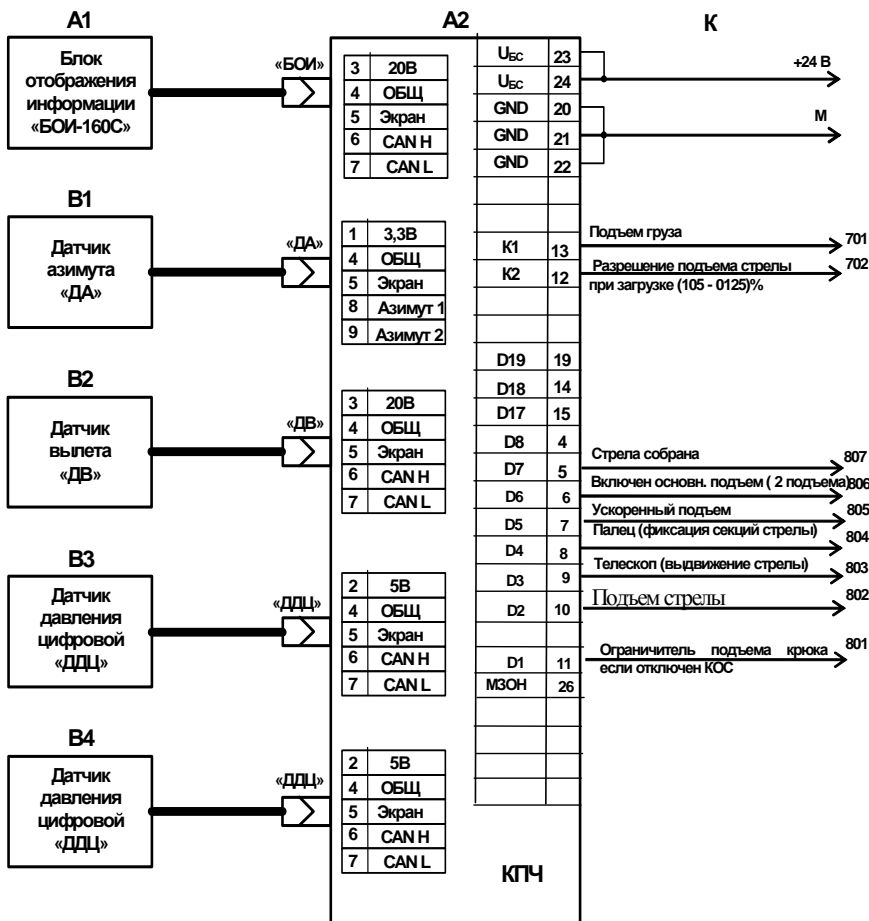


Рисунок Б.7 – Схема подключения составных частей ОНК-160С-01 на кране КЖ-472

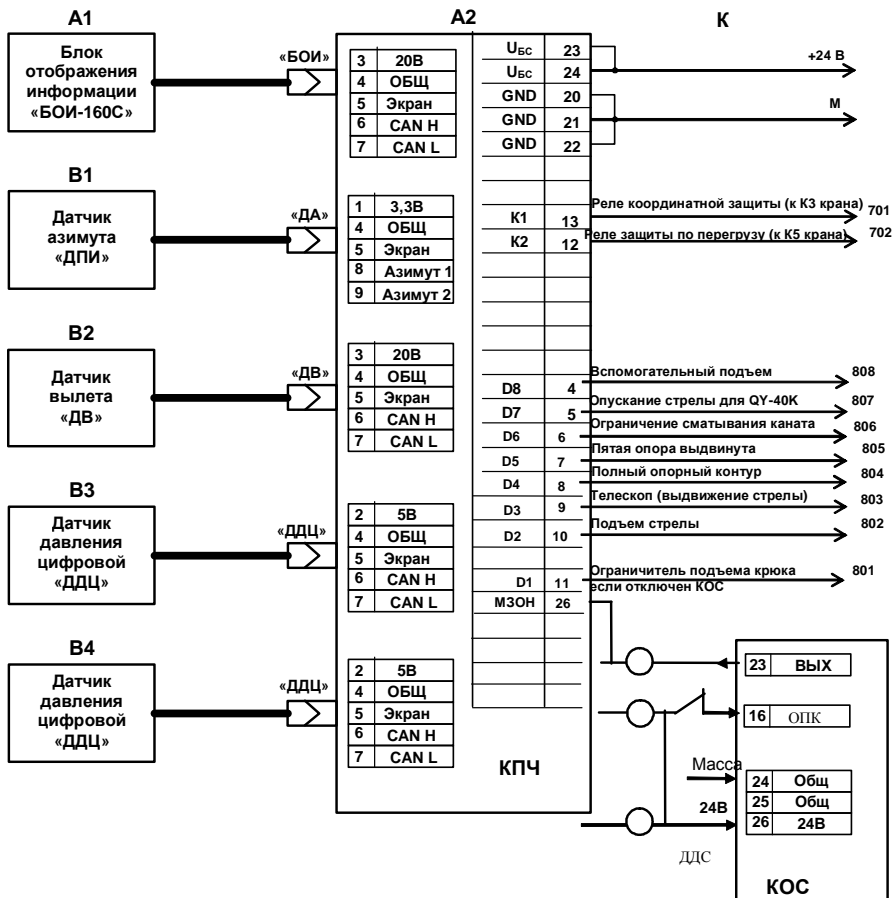


Рисунок Б.8 – Схема подключения составных частей
ОНК-160С-37.03, -37.05, -37.06

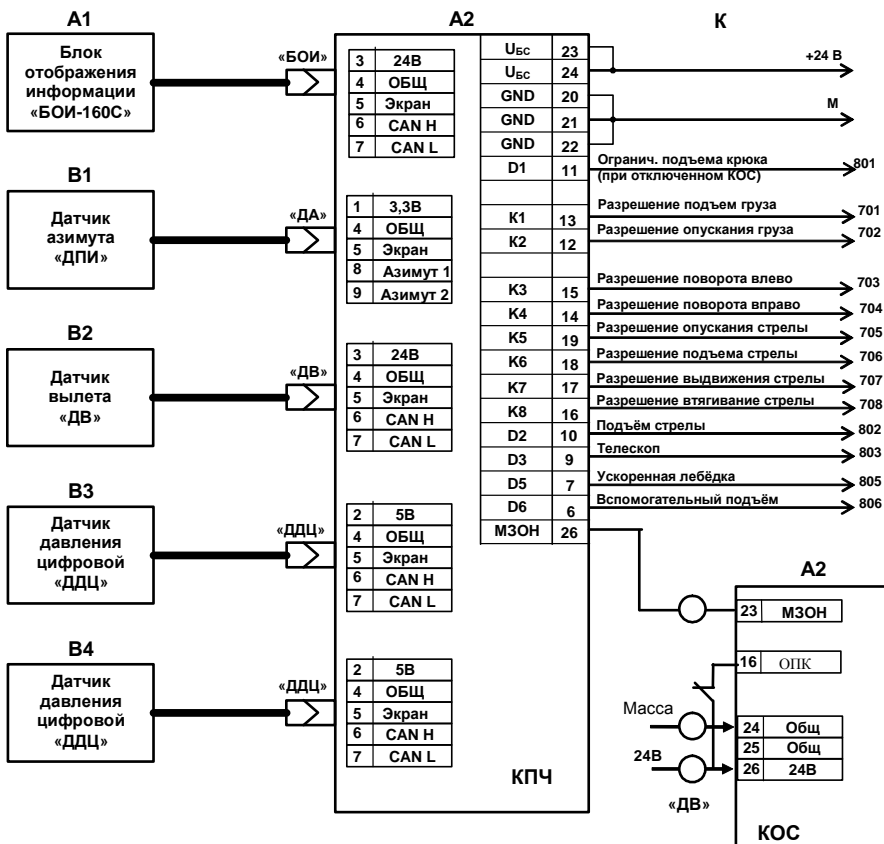


Рисунок Б.9 – Схема подключения составных частей ОНК-160С-37.7

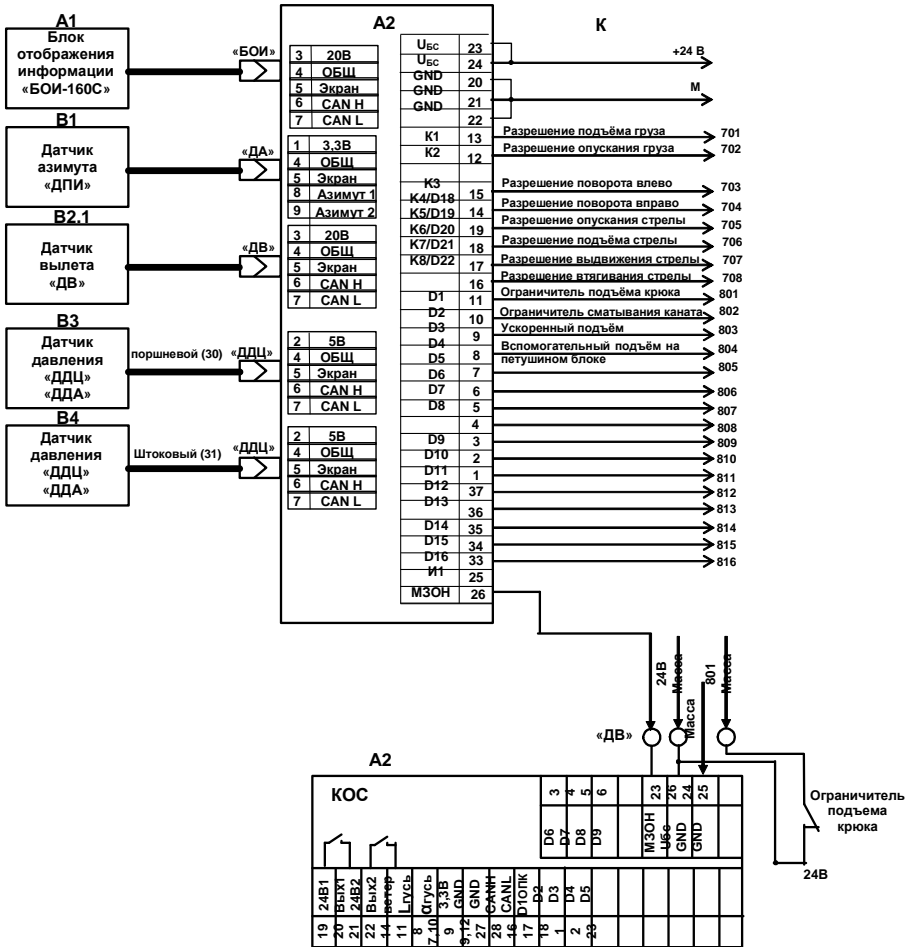


Рисунок Б.10 – Схема подключения составных частей ОНК-160С-52

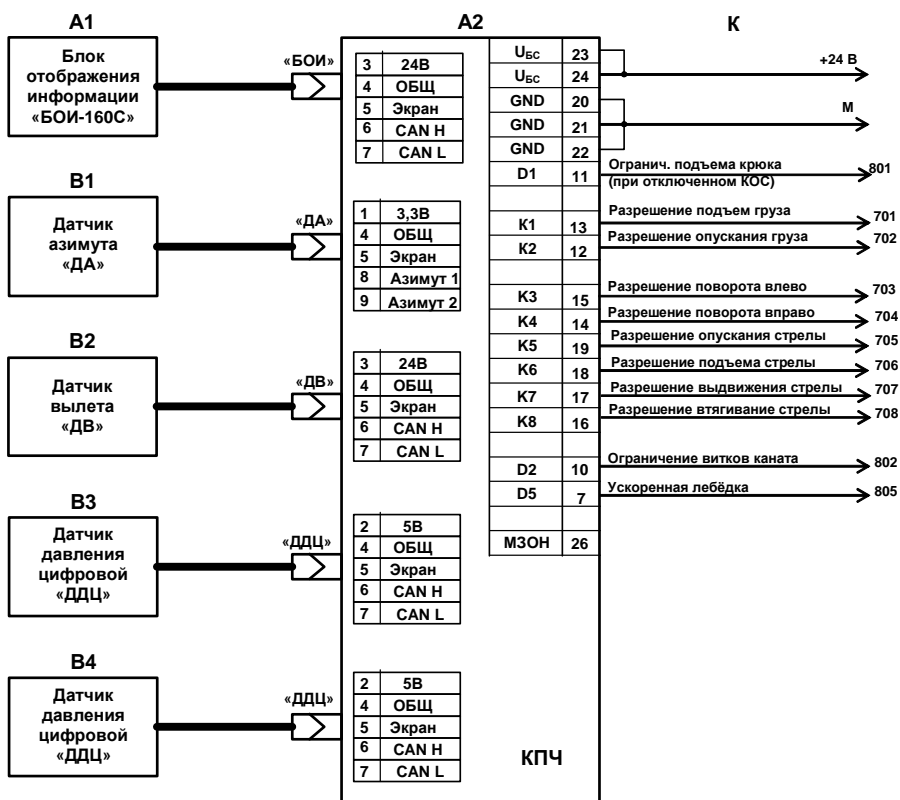


Рисунок Б.12 - Схема подключения составных частей ОНК-160С-50.00

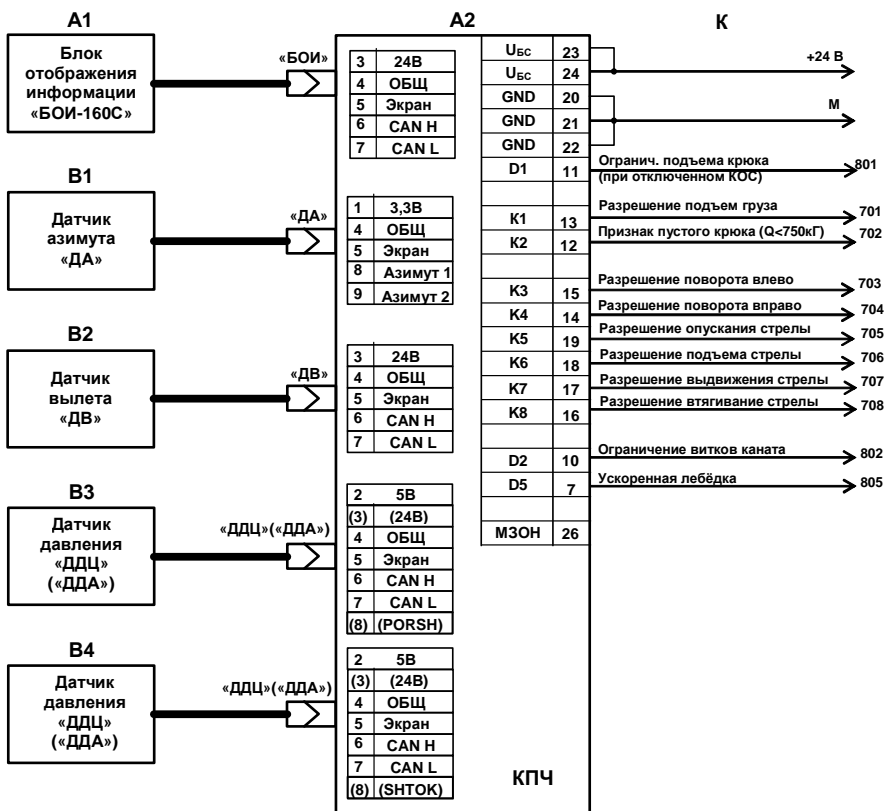


Рисунок Б.13 - Схема подключения составных частей ОНК-160С-50.01

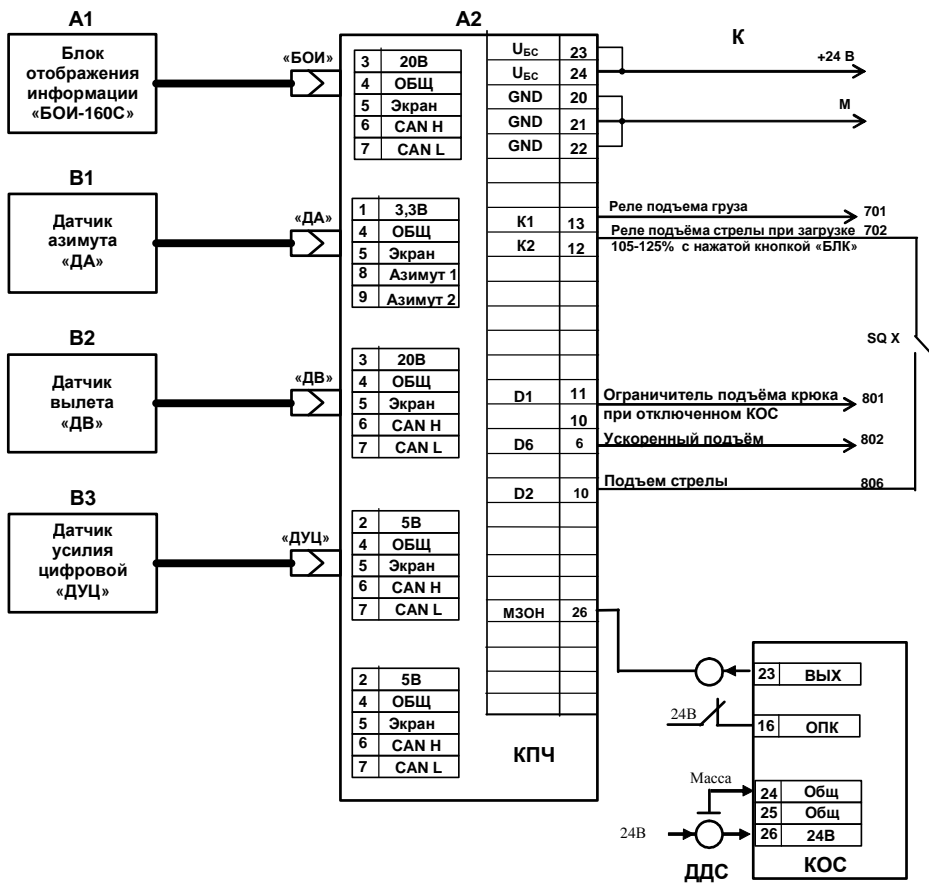


Рисунок Б.14 - Схема подключения ОНК-160С-51.1

Приложение В (обязательное)

Режимы работы ОНК-160С-ХХ на кранах

Режимы работы ограничителя ОНК-160С соответствуют режимам работы крана, приведенным в документации на кран.

Ниже приведены примеры рабочих режимов на некоторые модификации ОНК-160С-ХХ.

В.1 Режимы работы ОНК-160С-13 на кране КС-8973

Код "P-0" – вторая секция втянута, опоры 8,60•5,38, противовес 2,7 т, стрела 13-31,98 м.

Код "P-1" – вторая секция выдвигается, опоры 8,60•5,38, противовес 2,7 т, стрела 13-41,37 м.

Код "P-2" – вторая секция втянута, опоры 8,60•8,20, противовес 2,7 т, стрела 13-31,98 м.

Код "P-3" – вторая секция выдвигается, опоры 8,60•8,20, противовес 2,7 т, стрела 13-41,37 м.

Код "P-4" – вторая секция втянута, опоры 8,60•5,38, противовес 4,8 т, стрела 13-31,98 м.

Код "P-5" – вторая секция выдвигается, опоры 8,60•5,38, противовес 4,8 т, стрела 13-41,37 м.

Код "P-6" – вторая секция втянута, опоры 8,60•8,20, противовес 4,8 т, стрела 13-31,98 м.

Код "P-7" – вторая секция выдвигается, опоры 8,60•8,20, противовес 4,8 т, стрела 13-41,37 м.

Код "P-8" – вторая секция втянута, опоры 8,60•5,38, противовес 20 т, стрела 13-31,98 м.

Код "P-9" – вторая секция выдвигается, опоры 8,60•5,38, противовес 20 т, стрела 13-41,37 м.

Код "P-10" – вторая секция втянута, опоры 8,60•8,20, противовес 20 т, стрела 13-31,98 м.

Код "P-11" – вторая секция выдвигается, опоры 8,60•8,20, противовес 20 т, стрела 13-41,37 м.

Код "P-12" – длина стрелы 13 м, работа строго назад.

Код "P-13" – режим монтажа противовесов, вторая секция выдвигается, опоры 8,60•5,38, стрела 13,10-41,37 м.

Код "P-14" – режим монтажа противовесов, вторая секция втянута, опоры 8,60•5,38, стрела 13-31,98 м.

Код "P-15" – режим монтажа противовесов, вторая секция выдвигается, опоры 8,60•8,2, стрела 13,10-41,37 м.

Код "P-16" – режим монтажа противовесов, вторая секция втянута, опоры 8,60•8,2, стрела 13-31,98 м.

Код "P-17" – вторая секция выдвинута, опоры 8,60•8,20, противовес 20 т, стрела 31,88-41,37 м, гусек 10 м, 0 градусов.

Код "P-18" – вторая секция втянута, опоры 8,60•8,20, противовес 20 т, стрела 31,98-41,37 м, гусек 10 м, 0 градусов.

Код "P-19" – вторая секция выдвинута, опоры 8,60•8,20, противовес 20 т, стрела 31,88-41,37 м, гусек 10 м, 15 градусов.

Код "P-20" – вторая секция втянута, опоры 8,60•8,20, противовес 20 т, стрела 31,98-41,37 м, гусек 10 м, 15 градусов.

Код "P-21" – вторая секция выдвинута, опоры 8,60•8,20, противовес 20 т, стрела 31,88-41,37 м, гусек 10 м, 30 градусов.

Код "P-22" – вторая секция втянута, опоры 8,60•8,20, противовес 20 т, стрела 31,98-41,37 м, гусек 10 м, 30 градусов.

Код "P-23" – вторая секция выдвинута, опоры 8,60•8,20, противовес 20 т, стрела 31,88-41,37 м, гусек 16 м, 0 градусов.

Код "P-24" – вторая секция втянута, опоры 8,60•8,20, противовес 20 т, стрела 31,98-41,37 м, гусек 16 м, 0 градусов.

Код "P-25" – вторая секция выдвинута, опоры 8,60•8,20, противовес 20 т, стрела 31,88-41,37 м, гусек 16 м, 15 градусов.

Код "P-26" – вторая секция втянута, опоры 8,60•8,20, противовес 20 т, стрела 31,98-41,37 м, гусек 16 м, 15 градусов.

Код "P-27" – вторая секция выдвинута, опоры 8,60•8,20, противовес 20 т, стрела 31,88-41,37 м, гусек 16 м, 30 градусов.

Код "P-28" – вторая секция втянута, опоры 8,60•8,20, противовес 20 т, стрела 31,98-41,37 м, гусек 16 м, 30 градусов.

В.2 Режимы работы ОНК-160С на кране КЖ-971

Код "P-0" – опорный контур 6•6, зона работы 360°, L = 10,37-22,37 м.

Код "P-1" – опорный контур 8.2•4.4, зона работы 360°, L = 10,37-22,37 м.

Код "P-2" – без опор, зона работы 360°, L = 10,37-22,37 м.

Код "P-3" – опорный контур 8.2•4.4, зона работы 360°, L = 10,37-22,37 м, горизонтальная стрела.

Приложение Г

(обязательное)

Форма заполнения протокола испытаний ОНК-160С на кране

ПРОТОКОЛ

испытаний ограничителя нагрузки крана ОНК-160С-___ на кране

1 Общие сведения

Модель крана: _____ Год выпуска: _____ Зав. (рег.) № _____

Изготовитель крана: _____

Владелец крана: _____

Предприятие, оснащающее кран прибором ОНК-160С: _____

Исполнение ОНК-160С-_____ Зав. № _____

Условия проведения проверки:

температура _____ °С, осадки - _____, ветер - _____

2 Проверка подключения дискретных входов и выходных реле

Проведена проверка подключения дискретных входов и выходных реле согласно схемы включения ОНК-160С на кране. Наличие напряжения на дискретных входах контролировалось в окне меню ДОПОЛНИТЕЛЬНЫЕ ПАРАМЕТРЫ в соответствующих разрядах, правильность подключения и работы выходных реле проверялось движением крана при различных ситуациях.

Заключение: подключение дискретных входов и выходных реле ОНК-160С

_____ требованиям схемы подключения на кране.

(соответствует / не соответствует)

3 Проверка отключения рабочих движений крана при перегрузке.

Проверка погрешности отображения рабочих параметров крана

Проверка проводилась методом подъема груза массой 110 % от номинального значения или увеличением вылета с грузом массой 100 % до срабатывания ограничителя.

Результаты проверки работы ограничителя на кране

Проверяемые точки грузовой характеристики (Не менее 4 точек на каждой стреле и режиме работы)			Разрешенная зона срабатывания по вылету		Результаты испытаний				Выводы *	
			Вылет, м		Индикация ОНК					Вылет по рулетке, м
Длина стрелы, башни, гуська, м	Груз, т	Вылет, м	min	max	Груз Q, т	Груз Q _{МАХ} , т	Вылет R, м	M _{ОПР} , %		
			перегруз							
			перенос							

Заключение: Ограничитель разрешал подъем груза при загрузке крана грузом массой 100 % от номинального значения и запрещал подъем груза при загрузке 110 %, точность срабатывания и индикации рабочих параметров крана (настройка прибора на кране) _____ требованиям

(соответствуют / не соответствуют)

документации на ограничитель.

4 Проверка срабатывания координатной защиты

Стрела _____ м, скорость поворота минимальная

Ограничение	Проверяемые углы поворота, град.	Отклонение от введенного ограничения по углу, град
Левый угол	90	+1
Правый угол	270	-1

СТЕНА

Вылет введенный, м	10,1
Вылет фактический, м	10,15
Показания ОНК после останова крана	

ПОТОЛОК

Стрела, м	15,0
Высота, введенная по индикатору ОНК, м	13,4
Высота фактическая, м	13,2
Показание индикатора ОНК после срабатывания, м	

Заключение: Ограничитель производит останов движений крана при подходе к введенным значениям координатной защиты, разрешает работу крана внутри рабочей зоны.

5 Проверка срабатывания модуля защиты от ЛЭП

Заключение: Ограничитель _____ останов движений

(обеспечивает / не обеспечивает)

крана на расстоянии не менее 1,5 м от линии ЛЭП 380 В.

6 Выводы

6.1 Ограничитель нагрузки ОНК-160С-_____ обеспечивает работу крана _____ в соответствии с требованиями Правил ПБ 10-382-00 и паспортных грузовых характеристик.

6.2 ОНК обеспечивает работу крана в режиме координатной защиты.

6.3 Ограничитель обеспечивает защиту крана от ЛЭП.

6.4 Встроенный в ограничитель регистратор параметров обеспечивает запись и хранение информации в соответствии с РД-399-01 и РД СМА-001-03.

Приложение – Протокол по форме 1 согласно РД СМА-001-03.

ИТР, ответственный за содержание
грузоподъемных машин в исправном состоянии: _____

(подпись)

(должность, предприятие, фамилия и.о.)

М.П.

Наладчик приборов безопасности: _____

(подпись)

(должность, предприятие, фамилия и.о.)

М.П.

Инв. № подл.	Подп. и дата

Разраб.	Романов			Ограничитель нагрузки стрелового крана ОНК-160С Руководство по эксплуатации	Лит.	Лист	Листов	
Пров.	Затравкин				0 ₁		77	78
Н. контр.	Затравкин							
Утв.	Затравкин							

